

Catalogo Tecnico



Serie ITK

InoxTech

MADE IN ITALY





Sistema DOPPIA PARETE intercapedine d'aria INOX - INOX

DOCUMENTAZIONE E CERTIFICATI

InoxTech canale fumarie e applicazioni in acciaio inox

kiwa certificati

DICHIARAZIONE DI PRESTAZIONE - D.O.P. N° 15-ITK-REV00

Nome e codice identificativo del prodotto	Serie ITK
Nome e indirizzo del fabbricante	Inox Tech S.r.l. Via G. Puccini, 6 22070 Guanzate (CO)
Impiego del prodotto	Estrazione dei prodotti della combustione verso l'esterno in atmosfera a vapore di cottura.
Sistema di attestazione del prodotto	2+
Norma di riferimento	UNI-EN 14471:2005
Designazione del prodotto secondo UNI 14471:2005 (sistema camini)	T120-PP-0-W-0-010-E-L T120-PP-0-W-0-010-E-L
Ente notificato che ha valutato la prestazione del prodotto	Kiwa Italia S.p.a. con numero di identificazione 0694

CARATTERISTICHE PRESTAZIONALI	LIVELLI TESTATI O CLASSI	NORMA TECNICA DI RIFERIMENTO
Dimensioni nominali	80, 90, 100, 110, 120, 140, 200 (in mm)	Dichiarazione del produttore
Resistenza al fuoco	0 + no	EN 14471:2 Eco 12005
Tenuta ai Gas	PI = 200 Pa - III = 5000 Pa	EN 14471:2
Distanza da materiali combustibili	Ø10 + 50 mm	EN 14471:2
Classe di rivestimento	L = Rivestimenti combustibili	EN 14471:2
Comportamento meccanico e stabilità	Superati	EN 14471:2
Caratterizzazione	Superati	EN 14471:2
Resistenza lungo termine e carico termico	T120 + Superati	EN 14471:2
Resistenza lungo termine ai condensati	2 + Superati	EN 14471:2
Tenute a umidità e condensa	W + Superati	EN 14471:2
Resistenza a penetrazione acqua piovana per camini isolati e installazione esterna	1 + Installazione interna	EN 14471:2
Resistenza ai raggi UV	Non prevista installazione esterna	Dichiarazione del produttore
Distanza tra i supporti per installazioni non verticali	max 1,5 mt	EN 14471:2

La prestazione del prodotto sopra identificato è conforme all'insieme delle prestazioni dichiarate. La presente di responsabilità viene emessa, in conformità al regolamento (UE) n. 305/2011, sotto la sola responsabilità del produttore sopra identificato.

Certificato n° 0694-CPR-0448
Guanzate il 14/01/2015

Sede Legale - Via Giacomo Puccini, 6 22070 Guanzate (CO)
Tel. +39 031 978523 - Fax. +39 031 978196 - info@inoxtech.it - www.inoxtech.it
Cod. fiscale e P.IVA 02209380137 - Reg. Imp. CO N°55476 - R.E.A. 225634 - Cap. Soc. €10

kiwa Europa ha progressi

Numero Prodotto: 004/CPR-0448
Data Emissione: 14/01/2015
Data Validità: 26-05-2016
Codice Prodotto: CPO2
Data Validità/Revisione: 13/07/01
Pag. Pagina: 1 of 2
KIWA Italia S.p.A. N.B. 0094

Certificato di conformità della produzione
Certificate of conformity of the factory production control

In compliance with the Regulation (EU) n. 305/2011 of the European parliament and of the Council of 9 March 2011 (the Construction Products Regulation or CPR), this certificate applies to the construction products, described on the following pages, produced by or for:

In conformity of the Regulation (EU) n. 305/2011 of the European Parliament and of the Council of 9 March 2011 (the Construction Products Regulation or CPR), this certificate applies to the construction products, described on the following pages, produced by or for:

Inox Tech S.r.l.
Via G. Puccini, 6 - 22070 Guanzate (CO) Italy

and produced in the manufacturing plant identified by the address or Kiwa code: / fabbrica sulla quale il produttore identifica l'indirizzo e il codice Kiwa:

EN14471

This certificate attests that all provisions concerning the assessment and verification of consistency of performance described in Annex ZA of the standard / Questo certificato attesta che tutte le disposizioni concernenti la valutazione e verifica della consistenza delle prestazioni descritte nell'allegato ZA della norma:

EN 14471:2005

under system 2+ for the performance set out in this certificate are applied and that / sotto il sistema 2+ per la prestazione riportata nel presente certificato sono applicati e che:

the control fulfils all the prescribed requirements / il controllo della produzione in fabbrica soddisfa tutte le prescritte esigenze.

kiwa certificati **CE** 0694

Dichiarazione di conformità e manuale di istruzioni per la corretta installazione di un sistema camino

CAMINI IN MATERIALE PLASTICO UNI EN 14471

CE 14
0694

**SISTEMA ITK
PPs**

InoxTech

monoparete tubi in acciaio inox doppia parete raccordi comignoli colorati

SCHEMA DI MONTAGGIO



ITK - GB



ITK - FLEXE



ITK - FLEXB



ITK - R100



ITK - R50



ITK - R25



ITK - CCB



ITK - CMB



ITK - G87B



ITK - G45B



ITK - G30B



ITK - T90B



ITK - TRDB



ITK - T90BS



ITK - SKB



ITK - SBB



ITK - ISPB

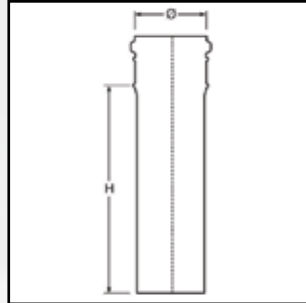


ITK - SCB



Cod:
ITK-R200B..

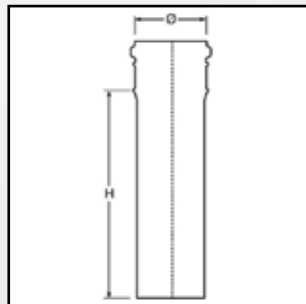
Desc:
Elemento rettilineo cm. 200



DN	60	80	100	125	160	200
H	1930	1930	1930	1930	1930	1930

Cod:
ITK-R100B..

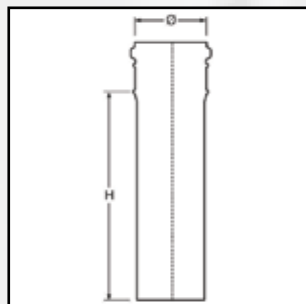
Desc:
Elemento rettilineo cm. 100



DN	60	80	100	125	160	200
H	930	930	930	930	930	930

Cod:
ITK-R50B..

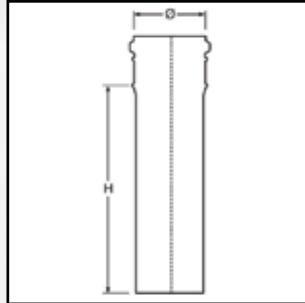
Desc:
Elemento rettilineo cm. 50



DN	60	80	100	125	160	200
H	430	430	430	430	430	430

Cod:
ITK-R25B..

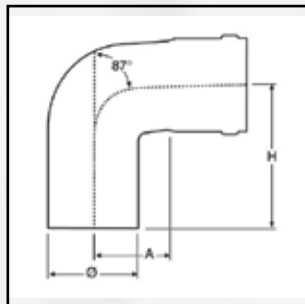
Desc:
Elemento rettilineo cm. 25



DN	60	80	100	125	160	200
H	180	180	180	180	180	180

Cod:
ITK-G87B..

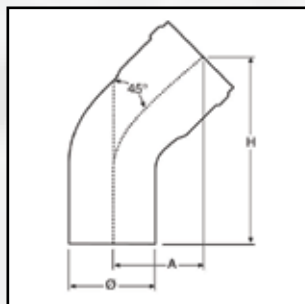
Desc:
Curva 87°



DN	60	80	100	125	160	200
H	103	113	136	147	170	200
A	100	110	120	160	160	185

Cod:
ITK-G45B..

Desc:
Curva 45°

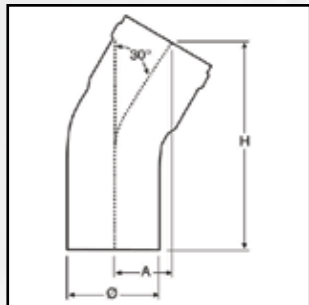


DN	60	80	100	125	160	200
H	150	150	175	202	202	309
A	65	65	75	84	84	128



Cod:
ITK-G30B..

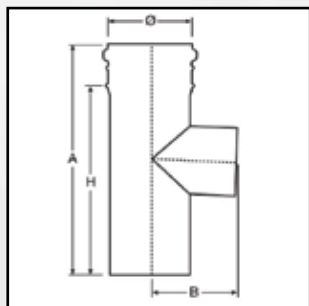
Desc:
Curva 30°



DN	60	80	100	125	160	200
H	125	125	146	187	187	157
A	38	38	45	59	59	59

Cod:
ITK-T90B..

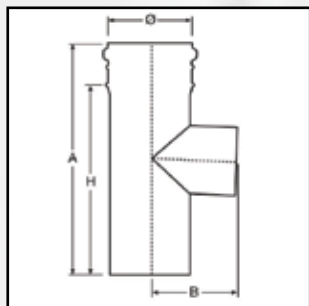
Desc:
Raccordo "T" 90°



DN	60	80	100	125	160	200
H	180	180	265	265	265	306
A	240	325	325	325	325	366
B	100	110	120	132	150	170

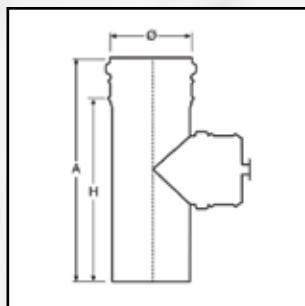
Cod:
ITK-T90BS..

Desc:
Raccordo "T" 90° con scarico



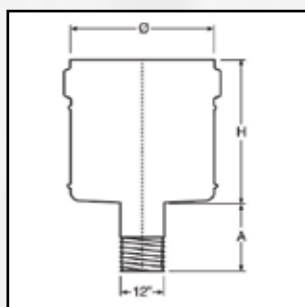
DN	60	80
H	180	180
A	240	325
B	100	110

Cod:
ITK-ISPB..
Desc:
Elemento di ispezione



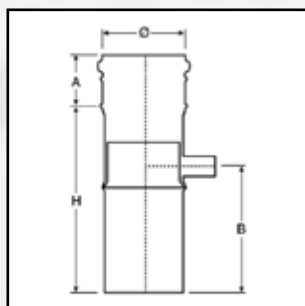
DN	60	80	100	125	160	200
H	180	180	265	265	265	306
A	240	325	325	325	325	366

Cod:
ITK-SCB..
Desc:
Scarico condensa



DN	60	80	100	125	160	200
H	64	64	64	64	64	64

Cod:
ITK-SKB..
Desc:
Separatore di condensa



DN	60	80	100	125	160	200
H	180	180	180	180	180	180
A	60	60	60	60	60	60
B	138	138	138	138	138	138

InoxTech

*Via Giacomo Puccini, 6
22070 Guanzate (CO)*

Tel. 031/976523 - 031/976433

Fax. 031/976496

e-mail. info@inoxtechitalia.it

www.inoxtechitalia.it

