



InoxTech

**CANNE
FUMARIE
LISTINO PREZZI**

1/2023

		PAGINA	SCONTI
	ITT - MONOPARETE INOX GSV 24 lineari - GSV 04 accessori Innesto con giunto a bicchiere, a tenuta delle condense e delle pressioni grazie all'ausilio di guarnizioni di tenuta. Parete interna in acciaio inox AISI 316 L, spessore 4 e 5/10 mm. UNI EN 1856-1 T200 P1/H1 W V2 L50040/050 O30/060 UNI EN 1856-2 T600 N1 W V2 L50040/050 G/G500	Ø 050 ⇒ Ø 300 4 Ø 350 ⇒ Ø 800 18	
	ITN - MONOPARETE ACCIAIO INOX NERO GSV 27 Sistema monoparete preverniciato, realizzato in acciaio inox AISI 316 L, con innesto a bicchiere, a tenuta delle condense e delle pressioni grazie all'ausilio di guarnizioni di tenuta T 200. Sistema pratico e leggero, facile da tagliare in opera, spessore 4/10 mm. UNI EN 1856-1 T200 P1 W V2 L50040 060 dn 80÷100 • UNI EN 1856-2 T450 N1 W V2 L50040 G800M dn 80÷100	23	
	ITL - MONOPARETE AL CARBONIO / FERRO NERO VERNICIATO GSV 20 Sistema monoparete preverniciato, realizzato in acciaio ferritico FE con innesto a bicchiere (dn 80 - dn 100 & dn 120P), spessore 12/10 mm o con innesto maschio rastremato (dn 120 - dn 200), spessore 20/10 mm. Sistema robusto, tradizionalmente installato per evacuare i fumi di stufe a pellets o stufe a legna e caminetti d'arredo. UNI EN 1856-2 T200 P1 W Vm L01120 O30M dn 80÷120 UNI EN 1856-2 T600 N1 W Vm L01120 G375NM dn 80÷120 UNI EN 1856-2 T600 N1 D Vm L01200 GXXNM dn 120÷200	25	
	ITM - MONOPARETE AL CARBONIO / FERRO NERO SMALTATO GSV 29 Sistema monoparete smaltato, realizzato in acciaio ferritico FE con innesto a bicchiere (dn 80 - dn 100), spessore 8/10 mm o con innesto maschio rastremato (dn 120 - dn 200). Sistema robusto, tradizionalmente installato per evacuare i fumi di stufe a pellets o stufe a legna e caminetti d'arredo. UNI EN 1856-2 T200 P1 W V2 L80080 O30M • UNI EN 1856-2 T600 N1 W V2 L80080 G375NM	35	
	ITK - MONOPARETE IN PPs GSV 10 Sistema plastico monoparete modulare bianco e nero, realizzato in polipropilene S autoestinguente a norma UNI EN 14471, certificato CE, completo di una ricca dotazione di accessori specifici per l'evacuazione dei fumi di caldaie a condensazione e cappe cucina. Il sistema bianco è disponibile anche nella versione flessibile, particolarmente adatta per il risanamento di vecchie canne fumarie. UNI EN 14471 T120 P1 W 2 000 LI E U • UNI EN 14471 T120 H1 W 2 000 LI E U	38	
	ITH - DOPPIAPARETE in PPs-INOX / PPs-RAMATO GSV 26 Sistema plastico isolato (10 mm aria statica), modulare, realizzato in polipropilene S autoestinguente a norma UNI EN 14471, certificato CE, completo di una ricca dotazione di accessori, specifico per l'evacuazione dei fumi di caldaie a condensazione e cappe cucina. La parete esterna realizzata in acciaio inox AISI 304 o effetto ramato (Copperplast) consente la realizzazione di canne fumarie esterne a basso impatto estetico. UNI EN 14471 T120 P1 W 2 000 LE E UO • UNI EN 14471 T120 H1 W 2 000 LE E UO	52	
	ITCK - COASSIALE PPs-INOX GSV 26 Sistema plastico ventilato coassiale, modulare, realizzato in polipropilene S autoestinguente a norma UNI EN 14471, certificato CE, completo di una ricca dotazione di accessori, specifico per l'evacuazione dei fumi di caldaie a condensazione. La parete esterna è realizzata in acciaio inox AISI 304 o effetto ramato (Copperplast). UNI EN 14471 T120 P1 W 2 000 LE E UO • UNI EN 14471 T120 H1 W 2 000 LE E UO	55	
	ITCC - KIT COASSIALI GSV 34 Kit coassiali dn 60 - 100 PPs / PVC composti da: gomito con prese aria e fumi - elemento lineare da 750 mm - terminale nero - 1 rosone in EPDM - 1 rosone in polipropilene anti UV. Parete esterna in PVC ammorfo autoestinguente ad alta resistenza meccanica, al sole e ai raggi solari. UNI EN 1856-2 T120 H1 W 2 000 LI E U1 dn 60÷100 • UNI EN 1856-2 T120 P1 W 2 000 LI E U1 dn 60÷100	59	
	ITX - MONOPARETE ALLUMINIO - ITCX - KIT COASSIALI PPs / ALU GSV 19 Innesto con giunto a bicchiere, a tenuta delle condense e delle pressioni grazie all'ausilio di guarnizioni di tenuta. Parete interna in acciaio alluminio spessore 10/10 mm (a richiesta spessore 15/10 mm). UNI EN 1856-1 T200 P1 W Vm L11100/150 O60	67 KIT PPs/ALU 68	
	ITCT - COASSIALE INOX-INOX GSV 32 Sistema inox ventilato coassiale, modulare, realizzato in acciaio inox AISI 316 L, certificato CE, completo di una ricca dotazione di accessori specifici per l'evacuazione dei fumi di caldaie tipo C, condensazione, stufe a pellets e caminetti. La parete esterna è realizzata in acciaio inox AISI 304 o verniciata nera. T200 P1 W V2 L50040 O50 con guarnizione • T600 N1 W V2 L50040 G80 senza guarnizione T600 N1 W V2 L50040 G100	69	
	ITF - FLESSIBILE INOX GSV 08 Canna fumaria flessibile con parete interna liscia, realizzata in acciaio inox AISI 316 L o a richiesta in acciaio inox AISI 904 L. Trova il suo impiego principale nelle ristrutturazioni, il ridimensionamento ed il risanamento di vecchie canne fumarie, specialmente dove è necessario eseguire spostamenti onde evitare costosi interventi murari. UNI EN 1856-2 T200 P1 W V2 L50010/012 O dn 50÷160 • UNI EN 1856-2 T600 N1 W V2 L70010 G dn 50÷400 UNI EN 1856-2 T600 N1 W V2 L50010/012 G dn 50÷400 • UNI EN 1856-2 T200 P1 W V2 L70010 O dn 50÷160	73	
	ITF - FLESSIBILE INOX COIBENTATO GSV 08 Canna fumaria flessibile precoibentata (spessore isolamento 25 mm) con parete interna liscia, realizzata in acciaio inox AISI 316 L. È un prodotto nuovo, progettato appositamente per le esigenze delle moderne stufe a legna, a pellets o a combustibile misto legna/pellets. Trova il suo impiego principale nelle ristrutturazioni, il ridimensionamento ed il risanamento di vecchie canne fumarie. UNI EN 1856-2 T200 P1 W V2 L50010 O con guarnizione 200 Pa UNI EN 1856-2 T600 N1 W V2 L50010 G senza guarnizione 200 Pa	75	



ITP - DOPPIAPARETE ARIA

GSV 25 lineari - GSV 12 accessori

Isolamento aria statica spessore 10 mm. Innesto con giunto a bicchiere a tenuta delle condense e delle pressioni grazie all'ausilio di guarnizioni di tenuta. Parete interna in acciaio inox AISI 316 L, spessore 4/10 mm. Parete esterna spessore 4/10 mm AISI 304 e/o verniciata color rame arabescato.
UNI EN 1856-1 T200 P1 W V2 L50040 O30 dn 80÷250 UNI EN 1856-1 T600 N1 W V2 L50040 G500M dn 80÷250

A RICHIESTA



arabescato



inox satinato



rame



verniciato RAL

81



ITZ - DOPPIAPARETE ISO 10

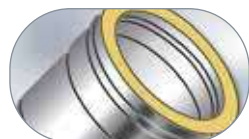
GSV 35 lineari - GSV 03 - 04 accessori

Spessore isolamento 10 mm. Innesto con giunto a bicchiere a tenuta delle condense e delle pressioni grazie all'ausilio di guarnizioni di tenuta. Parete interna in acciaio inox AISI 316 L, spessore minimo 4 mm. La parete esterna è realizzata in acciaio inox AISI 304, verniciata nera o effetto ramato.

T200 P1 W V2 L50040 O 20 con guarnizione

T600 N1 W V2 L50040 G500 M

86



ITD - DOPPIAPARETE ISO 25 INOX-INOX

GSV 21 lineari - GSV 01 accessori

Spessore isolamento 25 - 50 mm. Innesto con giunto a bicchiere a tenuta delle condense e delle pressioni grazie all'ausilio di guarnizioni di tenuta. Parete interna in acciaio inox AISI 316 L, spessore 4-5/10 mm. Parete esterna spessore 4-5/10 mm AISI 304.

UNI EN 1856-1 T200 P1/H1 W V2 L50040/050 O30/045/060

UNI EN 1856-1 T600 N1 W V2 L50040/050 G70/G105/G140

Ø 080 ⇨ Ø 300

89

Ø 350 ⇨ Ø 800

105



ITR - DOPPIAPARETE ISO 25 INOX-RAME

GSV 23 lineari - GSV 03 accessori

Spessore isolamento 25 - 50 mm. Innesto con giunto a bicchiere a tenuta delle condense e delle pressioni grazie all'ausilio di guarnizioni di tenuta. Parete interna in acciaio inox AISI 316 L, spessore 4-5/10 mm. Parete esterna spessore 4-5/10 mm rame.

UNI EN 1856-1 T200 P1/H1 W V2 L50040/050 O30/045/060

UNI EN 1856-1 T600 N1 W V2 L50040/050 G70/G105/G140

111



SYSTEM 4 MONOPARETE

GSV 07

Innesto con giunto "conico", a tenuta delle condense e delle pressioni senza l'ausilio di guarnizioni di tenuta. Parete interna in acciaio inox AISI 316 L spessore 4/10 e 5/10 mm.

UNI EN 1856-2 T600 H1 W V2 L50040 G500M

UNI EN 1856-2 T600 H1 W V2 L50050 G500M

UNI EN 1856-2 T600 H1 W V2 L50060 G500M

117



SYSTEM 4 DOPPIA PARETE

GSV 06

Innesto con giunto "conico", a tenuta delle condense e delle pressioni senza l'ausilio di guarnizioni di tenuta. Parete interna in acciaio inox AISI 316 L spessore 4/10 & 5/10 mm e parete esterna in acciaio inox AISI 304, spessore isolamento 25 mm.

UNI EN 1856-1 T600 H1 W V2 L50040 G80

UNI EN 1856-1 T600 H1 W V2 L50050 G160

UNI EN 1856-1 T600 H1 W V2 L50050 G80

UNI EN 1856-1 T600 H1 W V2 L50060 G160

UNI EN 1856-1 T600 H1 W V2 L50050 G120

UNI EN 1856-1 T600 H1 W V2 L50060 G320

125



ITO - MONOPARETE OVALE

GSV 28

Sistema per l'evacuazione fumi monoparete, modulare, realizzato in acciaio inox AISI 316 L. Lo spessore della parete a contatto dei fumi è 5/10 mm. La sezione ovale o rettangolare rende il sistema particolarmente adatto per il risanamento di canne fumarie esistenti, realizzato a misura, consente di sfruttare al meglio le sezioni di passaggio disponibili. Il sistema è idoneo per i seguenti combustibili: metano, GPL, gasolio, legna con temperature di esercizio sino a 550 °C.

UNI EN 1856-2 T160 P1 W V2 L50050 O70 (con mastice sigillante)

UNI EN 1856-2 T600 N1 D V2 L50050 G600M (senza mastice sigillante)

131



ACCESSORI PER FUMISTERIA

GSV 15

Una gamma completa di accessori specifici per la realizzazione e la manutenzione degli impianti fumari. Scivolanti, liquidi, guarnizioni per stufe, accendi fuoco, scovoli.

Isolanti in lastre - materassini - coppelle. Tubi per ventilazione stufe, bocchette, aspiraceneri, regolatori di tiraggio. Strumenti di misura fumi e tenuta canna fumaria.

137



SYSTEM EI 30-60-120

Condotti di ventilazione EI resistenti al fuoco metallici modulari, con parete interna AISI 304 / AISI 316 L e parete esterna AISI 304.

SYSTEM EI 30 Condotto di ventilazione EI 30 con isolamento in lana di roccia.

Spessore / certificazione: 25 mm EI 30 (ve i-o) EN 13501-3.

SYSTEM EI 60 Condotto di ventilazione EI 60 con isolamento in lana di roccia.

Spessore / certificazione: 50 mm EI 60 (ve i-o) - EI 60 (ho i-o) - EN 13501-3

SYSTEM EI 120 Condotto di ventilazione EI 120 con isolamento in fibre ceramiche.

Spessore / certificazione: 100 mm EI 120 (ve i-o) - EI 120 (ho i-o) - EN 13501-3

A richiesta modello certificazione canna fumaria UNI EN 1856-1.

158



Elemento prelievo fumi due fori con termometro

GSV 04



Elemento ispezione con portello

GSV 04



Elemento ispezione con tappo T 200°

GSV 04



Elemento ispezione con tappo T 600°

GSV 04

Ø	CODICE	€ pz.	Q.TÀ	
50	ITT-PPF050	non disponibile		
60	ITT-PPF060	non disponibile		
80	ITT-PPF080	130,37	1	
100	ITT-PPF100	134,51	1	
110	ITT-PPF110	134,68	1	
120	ITT-PPF120	141,53	1	
130	ITT-PPF130	145,62	1	
140	ITT-PPF140	149,92	1	
150	ITT-PPF150	154,02	1	
160	ITT-PPF160	160,68	1	
180	ITT-PPF180	169,03	1	
200	ITT-PPF200	177,39	1	
220	ITT-PPF220	185,75	1	
250	ITT-PPF250	198,63	1	
300	ITT-PPF300	221,98	1	

Ø	CODICE	€ pz.	Q.TÀ	
50	ITT-ISQ050	non disponibile		
60	ITT-ISQ060	non disponibile		
80	ITT-ISQ080	215,72	1	
100	ITT-ISQ100	231,07	1	
110	ITT-ISQ110	157,56	1	
120	ITT-ISQ120	139,33	1	
130	ITT-ISQ130	146,02	1	
140	ITT-ISQ140	148,11	1	
150	ITT-ISQ150	150,08	1	
160	ITT-ISQ160	153,78	1	
180	ITT-ISQ180	161,16	1	
200	ITT-ISQ200	168,35	1	
220	ITT-ISQ220	220,24	1	
250	ITT-ISQ250	234,50	1	
300	ITT-ISQ300	252,73	1	

Ø	CODICE	€ pz.	Q.TÀ	
50	ITT-IS050	non disponibile		
60	ITT-IS060	74,01		
80	ITT-IS080	76,72	1	
100	ITT-IS100	85,66	1	
110	ITT-IS110	87,06	1	
120	ITT-IS120	92,07	1	
130	ITT-IS130	97,16	1	
140	ITT-IS140	103,56	1	
150	ITT-IS150	108,24	1	
160	ITT-IS160	118,73	1	
180	ITT-IS180	150,73	1	
200	ITT-IS200	163,28	1	
220	ITT-IS220	179,87	1	
250	ITT-IS250	197,06	1	
300	ITT-IS300	226,99	1	

Ø	CODICE	€ pz.	Q.TÀ	
50	ITT-IST050	non disponibile		
60	ITT-IST060	115,94	1	
80	ITT-IST080	111,78	1	
100	ITT-IST100	120,42	1	
110	ITT-IST110	121,82	1	
120	ITT-IST120	123,31	1	
130	ITT-IST130	129,02	1	
140	ITT-IST140	136,96	1	
150	ITT-IST150	141,91	1	
160	ITT-IST160	149,09	1	
180	ITT-IST180	160,54	1	
200	ITT-IST200	169,14	1	

↑ TENUTA N1

↑ TENUTA P1

↑ TENUTA N1



Raccordo a T 90° con ispezione lato opposto T 200°

GSV 04



Raccordo a T 90° con ispezione lato opposto T 600°

GSV 04



Tappo per basse temperature T 200°

GSV 04



Tappo per alte temperature T 600°

GSV 04

Ø	CODICE	€ pz.	Q.TÀ	
50	ITT-T90IS050	non disponibile		
60	ITT-T90IS060	non disponibile		
80	ITT-T90IS080	174,39	1	
100	ITT-T90IS100	196,70	1	
110	ITT-T90IS110	a richiesta	1	
120	ITT-T90IS120	209,32	1	
130	ITT-T90IS130	220,64	1	
140	ITT-T90IS140	235,40	1	
150	ITT-T90IS150	245,86	1	
160	ITT-T90IS160	265,07	1	
180	ITT-T90IS180	345,86	1	
200	ITT-T90IS200	374,60	1	
220	ITT-T90IS220	428,30	1	
250	ITT-T90IS250	475,54	1	
300	ITT-T90IS300	557,55	1	

Ø	CODICE	€ pz.	Q.TÀ	
50	ITT-T90IST050	non disponibile		
60	ITT-T90IST060	non disponibile		
80	ITT-T90IST080	188,38	1	
100	ITT-T90IST100	212,37	1	
110	ITT-T90IST110	219,24	1	
120	ITT-T90IST120	226,11	1	
130	ITT-T90IST130	237,98	1	
140	ITT-T90IST140	254,21	1	
150	ITT-T90IST150	266,23	1	
160	ITT-T90IST160	286,31	1	
180	ITT-T90IST180	373,50	1	
200	ITT-T90IST200	404,50	1	
220	ITT-T90IST220	462,58	1	
250	ITT-T90IST250	513,50	1	
300	ITT-T90IST300	602,17	1	

Ø	CODICE	€ pz.	Q.TÀ	
50	ITT-TAIS050	non disponibile		
60	ITT-TAIS060	non disponibile		
80	ITT-TAIS080	45,94	1	
100	ITT-TAIS100	52,60	1	
110	ITT-TAIS110	55,07	1	
120	ITT-TAIS120	57,55	1	
130	ITT-TAIS130	61,65	1	
140	ITT-TAIS140	65,04	1	
150	ITT-TAIS150	68,09	1	
160	ITT-TAIS160	82,11	1	
180	ITT-TAIS180	89,60	1	
200	ITT-TAIS200	97,07	1	

Ø	CODICE	€ pz.	Q.TÀ	
50	ITT-TAIS050M	non disponibile		
60	ITT-TAIS060M	non disponibile		
80	ITT-TAIS080M	79,80	1	
100	ITT-TAIS100M	83,70	1	
110	ITT-TAIS110M	87,21	1	
120	ITT-TAIS120M	90,75	1	
130	ITT-TAIS130M	94,86	1	
140	ITT-TAIS140M	98,75	1	
150	ITT-TAIS150M	106,15	1	
160	ITT-TAIS160M	111,20	1	
180	ITT-TAIS180M	121,95	1	
200	ITT-TAIS200M	134,50	1	

↑ TENUTA P1

↑ TENUTA N1

↑ PEZZO DI RICAMBIO TENUTA P1

↑ PEZZO DI RICAMBIO TENUTA N1



Chiavetta per ispezione

GSV 18



Camera raccolta ceneri

GSV 04



Raccordo a T 90°

GSV 04



Raccordo a T 90° derivazione femmina

GSV 04

Ø	CODICE	€ pz.	Q.TÀ	
	ITT-ISQCH	7,80		

Ø	CODICE	€ pz.	Q.TÀ	
50	ITT-CAC050	non disponibile		
60	ITT-CAC060	non disponibile		
80	ITT-CAC080	172,44	1	
100	ITA-CAC100	174,04	1	
110	ITA-CAC110	non disponibile		
120	ITA-CAC120	176,27	1	
130	ITA-CAC130	178,02	1	
140	ITA-CAC140	179,50	1	
150	ITA-CAC150	181,31	1	
160	ITA-CAC160	212,50	1	
180	ITA-CAC180	213,99	1	
200	ITA-CAC200	250,45	1	
220	ITA-CAC220	255,42	1	
250	ITA-CAC250	289,93	1	
300	ITA-CAC300	557,55	1	

Ø	CODICE	€ pz.	Q.TÀ	
50	ITT-T90050	non disponibile		
60	ITT-T90060	40,18	6	
80	ITT-T90080	44,08	6	
100	ITT-T90100	49,88	6	
110	ITT-T90110	50,17	6	
120	ITT-T90120	52,95	6	
130	ITT-T90130	55,51	6	
140	ITT-T90140	59,51	6	
150	ITT-T90150	62,07	6	
160	ITT-T90160	64,89	1	
180	ITT-T90180	88,83	1	
200	ITT-T90200	96,21	1	
220	ITT-T90220	116,83	1	
250	ITT-T90250	132,30	1	
300	ITT-T90300	159,18	1	

Ø	CODICE	€ pz.	Q.TÀ	
50	ITT-T90F050	non disponibile		
60	ITT-T90F060	40,18	1	
80	ITT-T90F080	44,08	1	
100	ITT-T90F100	49,88	1	
110	ITT-T90F110	50,17	1	
120	ITT-T90F120	52,95	1	
130	ITT-T90F130	55,51	1	
140	ITT-T90F140	59,51	1	
150	ITT-T90F150	62,07	1	
160	ITT-T90F160	64,89	1	
180	ITT-T90F180	88,83	1	
200	ITT-T90F200	96,21	1	
220	ITT-T90F220	116,83	1	
250	ITT-T90F250	132,30	1	
300	ITT-T90F300	159,18	1	

↑ TENUTA N1



Raccordo a T 135°

GSV 04



Raccordo a T 90° derivazione 80 mm maschio

GSV 04



Raccordo a T 90° derivazione 80 mm femmina

GSV 04



Raccordo a T 87°

GSV 04

Ø	CODICE	€ pz.	Q.TÀ	
50	ITT-T45050	non disponibile		
60	ITT-T45060	non disponibile		
80	ITT-T45080	115,80	1	
100	ITT-T45100	124,78	1	
110	ITT-T45110	125,27	1	
120	ITT-T45120	131,27	1	
130	ITT-T45130	132,62	1	
140	ITT-T45140	144,00	1	
150	ITT-T45150	155,41	1	
160	ITT-T45160	155,41	1	
180	ITT-T45180	179,74	1	
200	ITT-T45200	192,98	1	
220	ITT-T45220	212,40	1	
250	ITT-T45250	259,78	1	
300	ITT-T45300	340,63	1	

Ø	CODICE	€ pz.	Q.TÀ	
50	ITT-TRD050	non disponibile		
60	ITT-TRD060	non disponibile		
80	ITT-TRD080	non disponibile		
100	ITT-TRD100	42,03	1	
110	ITT-TRD110	43,96	1	
120	ITT-TRD120	48,26	1	
130	ITT-TRD130	50,22	1	
140	ITT-TRD140	52,39	1	
150	ITT-TRD150	54,34	1	
160	ITT-TRD160	56,52	1	
180	ITT-TRD180	82,59	1	
200	ITT-TRD200	88,70	1	
220	ITT-TRD220	98,29	1	
250	ITT-TRD250	107,68	1	
300	ITT-TRD300	123,23	1	

Ø	CODICE	€ pz.	Q.TÀ	
50	ITT-TRDF050	non disponibile		
60	ITT-TRDF060	non disponibile		
80	ITT-TRDF080	non disponibile		
100	ITT-TRDF100	42,03	1	
110	ITT-TRDF110	43,96	1	
120	ITT-TRDF120	48,26	1	
130	ITT-TRDF130	50,22	1	
140	ITT-TRDF140	52,39	1	
150	ITT-TRDF150	54,34	1	
160	ITT-TRDF160	56,52	1	
180	ITT-TRDF180	82,59	1	
200	ITT-TRDF200	88,70	1	
220	ITT-TRDF220	98,29	1	
250	ITT-TRDF250	107,68	1	
300	ITT-TRDF300	123,23	1	

Ø	CODICE	€ pz.	Q.TÀ	
50	ITT-T87050	non disponibile		
60	ITT-T87060	52,20	6	
80	ITT-T87080	57,31	6	
100	ITT-T87100	64,87	6	
110	ITT-T87110	65,22	6	
120	ITT-T87120	68,81	6	
130	ITT-T87130	72,14	6	
140	ITT-T87140	77,34	6	
150	ITT-T87150	80,68	6	
160	ITT-T87160	84,36	1	
180	ITT-T87180	115,49	1	
200	ITT-T87200	125,05	1	
220	ITT-T87220	151,86	1	
250	ITT-T87250	171,96	1	
300	ITT-T87300	206,96	1	





Raccordo a T con apertura compensazione - completo di griglia

GSV 04



Raccordo a T 87° ridotto Ø 80

GSV 04



Tappo con maniglia cieco

GSV 04



Tappo con drenaggio 3/4"

GSV 04

Ø	CODICE	€ pz.	Q.TÀ	
50	ITT-TCMP050	non disponibile		
60	ITT-TCMP060	non disponibile		
80	ITT-TCMP080	non disponibile		
100	ITT-TCMP100	126,98	1	
110	ITT-TCMP110	133,23	1	
120	ITT-TCMP120	133,23	1	
130	ITT-TCMP130	135,19	1	
140	ITT-TCMP140	137,32	1	
150	ITT-TCMP150	139,29	1	
160	ITT-TCMP160	141,49	1	
180	ITT-TCMP180	167,55	1	
200	ITT-TCMP200	173,65	1	
220	ITT-TCMP220	183,25	1	
250	ITT-TCMP250	192,62	1	
300	ITT-TCMP300	208,21	1	

Ø	CODICE	€ pz.	Q.TÀ	
50	ITT-TRD87050	non disponibile		
60	ITT-TRD87060	non disponibile		
80	ITT-TRD87080	non disponibile		
100	ITT-TRD87100	54,65	1	
110	ITT-TRD87110	57,15	1	
120	ITT-TRD87120	62,76	1	
130	ITT-TRD87130	65,30	1	
140	ITT-TRD87140	68,11	1	
150	ITT-TRD87150	70,65	1	
160	ITT-TRD87160	73,49	1	
180	ITT-TRD87180	107,37	1	
200	ITT-TRD87200	115,32	1	
220	ITT-TRD87220	127,79	1	
250	ITT-TRD87250	140,00	1	
300	ITT-TRD87300	160,20	1	

Ø	CODICE	€ pz.	Q.TÀ	
50	ITT-RTC050	non disponibile		
60	ITT-RTC060	39,04	6	
80	ITT-RTC080	40,99	6	
100	ITT-RTC100	41,15	6	
110	ITT-RTC110	53,26	6	
120	ITT-RTC120	45,23	6	
130	ITT-RTC130	48,71	6	
140	ITT-RTC140	51,14	6	
150	ITT-RTC150	52,15	6	
160	ITT-RTC160	53,72	1	
180	ITT-RTC180	57,70	1	
200	ITT-RTC200	63,23	1	
220	ITT-RTC220	71,75	1	
250	ITT-RTC250	82,77	1	
300	ITT-RTC300	92,27	1	

Ø	CODICE	€ pz.	Q.TÀ	
50	ITT-SC050	non disponibile		
60	ITT-SC060	38,39	6	
80	ITT-SC080	38,99	6	
100	ITT-SC100	39,15	6	
110	ITT-SC110	50,65	6	
120	ITT-SC120	43,01	6	
130	ITT-SC130	46,37	6	
140	ITT-SC140	48,67	6	
150	ITT-SC150	49,59	6	
160	ITT-SC160	51,10	1	
180	ITT-SC180	54,90	1	
200	ITT-SC200	60,16	1	
220	ITT-SC220	68,26	1	
250	ITT-SC250	78,71	1	
300	ITT-SC300	87,76	1	



Tappo con scarico condensa laterale

GSV 04



Tappo ottone nichelato dn 3/4" femmina completo di guarnizione

GSV 18



Elemento con scarico condensa laterale per montaggio verticale

GSV 04



Elemento con scarico condensa laterale per montaggio orizzontale

GSV 04

Ø	CODICE	€ pz.	Q.TÀ	
50	ITT-SCL050	non disponibile		
60	ITT-SCL060	non disponibile		
80	ITT-SCL080	a richiesta	1	
100	ITT-SCL100	a richiesta	1	
110	ITT-SCL110	a richiesta	1	
120	ITT-SCL120	a richiesta	1	
130	ITT-SCL130	a richiesta	1	
140	ITT-SCL140	a richiesta	1	
150	ITT-SCL150	a richiesta	1	
160	ITT-SCL160	a richiesta	1	
180	ITT-SCL180	a richiesta	1	
200	ITT-SCL200	a richiesta	1	
220	ITT-SCL220	a richiesta	1	
250	ITT-SCL250	a richiesta	1	
300	ITT-SCL300	a richiesta	1	

Ø	CODICE	€ pz.	Q.TÀ	
	ITA-CALN3/4	7,82	1	

Ø	CODICE	€ pz.	Q.TÀ	
50	ITT-SCV050	non disponibile		
60	ITT-SCV060	non disponibile		
80	ITT-SCV080	147,87	1	
100	ITT-SCV100	155,37	1	
110	ITT-SCV110	159,29	1	
120	ITT-SCV120	162,36	1	
130	ITT-SCV130	166,75	1	
140	ITT-SCV140	174,72	1	
150	ITT-SCV150	181,67	1	
160	ITT-SCV160	191,59	1	
180	ITT-SCV180	213,96	1	
200	ITT-SCV200	233,35	1	

Ø	CODICE	€ pz.	Q.TÀ	
50	ITT-SCO050	non disponibile		
60	ITT-SCO060	non disponibile		
80	ITT-SCO080	68,63	1	
100	ITT-SCO100	74,66	1	
110	ITT-SCO110	76,75	1	
120	ITT-SCO120	79,84	1	
130	ITT-SCO130	82,89	1	
140	ITT-SCO140	84,93	1	
150	ITT-SCO150	88,01	1	
160	ITT-SCO160	90,75	1	
180	ITT-SCO180	96,13	1	
200	ITT-SCO200	101,84	1	



Regolatore di tiraggio con adattatore femmina

GSV 15



Regolatore di tiraggio Ø 150

GSV 15



Manicotto maschio - maschio

GSV 04



Manicotto femmina - femmina

GSV 04

Ø	CODICE	€ pz.	Q.TÀ	
50	ITT-REG050	non disponibile		
60	ITT-REG060	non disponibile		
80	ITT-REG080	416,12	1	
100	ITT-REG100	416,12	1	
110	ITT-REG110	416,12	1	
120	ITT-REG120	416,12	1	
130	ITT-REG130	416,12	1	
140	ITT-REG140	419,82	1	
150	ITT-REG150	419,82	1	
160	ITT-REG160	423,51	1	
180	ITT-REG180	423,51	1	
200	ITT-REG200	430,88	1	
220	ITT-REG220	non disponibile		
250	ITT-REG250	438,24	1	
300	ITT-REG300	457,57	1	

Ø	CODICE	€ pz.	Q.TÀ	
150	ITT-MOD	312,53	1	

Ø	CODICE	€ pz.	Q.TÀ	
50	ITT-MDM050	non disponibile		
60	ITT-MDM060	14,84	1	
80	ITT-MDM080	16,47	1	
100	ITT-MDM100	19,13	1	
110	ITT-MDM110	19,60	1	
120	ITT-MDM120	20,68	1	
130	ITT-MDM130	23,29	1	
140	ITT-MDM140	25,89	1	
150	ITT-MDM150	27,23	1	
160	ITT-MDM160	28,50	1	
180	ITT-MDM180	30,67	1	
200	ITT-MDM200	33,29	1	
220	ITT-MDM220	39,96	1	
250	ITT-MDM250	43,89	1	
300	ITT-MDM300	49,83	1	

Ø	CODICE	€ pz.	Q.TÀ	
50	ITT-MDF050	non disponibile		
60	ITT-MDF060	17,64	1	
80	ITT-MDF080	16,47	1	
100	ITT-MDF100	19,13	1	
110	ITT-MDF110	19,60	1	
120	ITT-MDF120	20,68	1	
130	ITT-MDF130	23,29	1	
140	ITT-MDF140	25,89	1	
150	ITT-MDF150	27,23	1	
160	ITT-MDF160	28,50	1	
180	ITT-MDF180	30,67	1	
200	ITT-MDF200	33,29	1	
220	ITT-MDF220	39,96	1	
250	ITT-MDF250	43,89	1	
300	ITT-MDF300	49,83	1	

↑ ACCESSORIO ADATTABILE



Gomito a 90°

GSV 04



Gomito a 87°

GSV 04



Gomito a 45°

GSV 04



Gomito a 42°

GSV 04

Ø	CODICE	€ pz.	Q.TÀ	
50	ITT-G90050	non disponibile		
60	ITT-G90060	35,90	6	
80	ITT-G90080	39,29	6	
100	ITT-G90100	45,50	6	
110	ITT-G90110	47,93	6	
120	ITT-G90120	50,73	6	
130	ITT-G90130	52,87	6	
140	ITT-G90140	59,95	6	
150	ITT-G90150	62,19	6	
160	ITT-G90160	64,49	1	
180	ITT-G90180	72,89	1	
200	ITT-G90200	77,06	1	
220	ITT-G90220	99,04	1	
250	ITT-G90250	119,60	1	
300	ITT-G90300	134,53	1	

Ø	CODICE	€ pz.	Q.TÀ	
50	ITT-G87050	35,90	6	
60	ITT-G87060	49,75	6	
80	ITT-G87080	49,75	6	
100	ITT-G87100	56,27	6	
110	ITT-G87110	60,25	6	
120	ITT-G87120	64,26	6	
130	ITT-G87130	66,54	6	
140	ITT-G87140	76,18	6	
150	ITT-G87150	78,58	6	
160	ITT-G87160	81,14	1	
180	ITT-G87180	91,71	1	
200	ITT-G87200	96,26	1	
220	ITT-G87220	120,41	1	
250	ITT-G87250	147,35	1	
300	ITT-G87300	165,62	1	

Ø	CODICE	€ pz.	Q.TÀ	
50	ITT-G45050	27,11	6	
60	ITT-G45060	27,11	6	
80	ITT-G45080	29,25	6	
100	ITT-G45100	32,37	6	
110	ITT-G45110	34,48	6	
120	ITT-G45120	36,23	6	
130	ITT-G45130	37,53	6	
140	ITT-G45140	42,38	6	
150	ITT-G45150	44,13	6	
160	ITT-G45160	47,10	1	
180	ITT-G45180	51,04	1	
200	ITT-G45200	54,47	1	
220	ITT-G45220	59,22	1	
250	ITT-G45250	71,59	1	
300	ITT-G45300	92,81	1	

Ø	CODICE	€ pz.	Q.TÀ	
50	ITT-G42050	non disponibile		
60	ITT-G42060	34,13	1	
80	ITT-G42080	36,87	1	
100	ITT-G42100	40,80	1	
110	ITT-G42110	43,23	1	
120	ITT-G42120	45,70	1	
130	ITT-G42130	47,28	1	
140	ITT-G42140	53,41	1	
150	ITT-G42150	55,62	1	
160	ITT-G42160	59,36	1	
180	ITT-G42180	64,30	1	
200	ITT-G42200	68,65	1	
220	ITT-G42220	74,63	1	
250	ITT-G42250	90,17	1	
300	ITT-G42300	116,92	1	





Gomito a 30°

GSV 04



Gomito a 15°

GSV 04



Gomito regolabile
0° - 90°

GSV 04



Gomito a 90°
con ispezione

GSV 04

Ø	CODICE	€ pz.	Q.TA	
50	ITT-G30050	non disponibile		
60	ITT-G30060	non disponibile		
80	ITT-G30080	29,25	1	↑
100	ITT-G30100	32,37	1	↑
110	ITT-G30110	34,48	1	
120	ITT-G30120	36,23	1	↑
130	ITT-G30130	37,53	1	↑
140	ITT-G30140	42,38	1	↑
150	ITT-G30150	44,13	1	↑
160	ITT-G30160	47,10	1	↑
180	ITT-G30180	51,04	1	↑
200	ITT-G30200	54,47	1	↑
220	ITT-G30220	59,22	1	↑
250	ITT-G30250	71,59	1	↑
300	ITT-G30300	92,81	1	↑

Ø	CODICE	€ pz.	Q.TA	
50	ITT-G15050	non disponibile		
60	ITT-G15060	non disponibile		
80	ITT-G15080	29,25	1	↑
100	ITT-G15100	32,37	1	↑
110	ITT-G15110	34,48	1	
120	ITT-G15120	36,23	1	↑
130	ITT-G15130	37,53	1	↑
140	ITT-G15140	42,38	1	↑
150	ITT-G15150	44,13	1	↑
160	ITT-G15160	47,10	1	↑
180	ITT-G15180	51,04	1	↑
200	ITT-G15200	54,47	1	↑
220	ITT-G15220	59,22	1	↑
250	ITT-G15250	71,59	1	↑
300	ITT-G15300	92,81	1	↑

Ø	CODICE	€ pz.	Q.TA	
50	ITT-GR050	non disponibile		
60	ITT-GR060	non disponibile		
80	ITT-GR080	68,55	1	↑
100	ITT-GR100	72,79	1	↑
110	ITT-GR110	74,63	1	
120	ITT-GR120	78,64	1	↑
130	ITT-GR130	84,36	1	↑
140	ITT-GR140	91,34	1	↑
150	ITT-GR150	95,72	1	↑
160	ITT-GR160	99,31	1	↑
180	ITT-GR180	94,24	1	↑
200	ITT-GR200	103,02	1	↑
220	ITT-GR220	151,94	1	↑
250	ITT-GR250	173,53	1	↑
300	ITT-GR300	202,20	1	↑

Ø	CODICE	€ pz.	Q.TA	
50	ITT-G90IST050	non disponibile		
60	ITT-G90IST060	non disponibile		
80	ITT-G90IST080	148,19	1	↑
100	ITT-G90IST100	166,77	1	↑
110	ITT-G90IST110	175,80	1	
120	ITT-G90IST120	184,83	1	↑
130	ITT-G90IST130	193,32	1	↑
140	ITT-G90IST140	211,34	1	↑
150	ITT-G90IST150	219,31	1	↑
160	ITT-G90IST160	235,85	1	↑
180	ITT-G90IST180	282,62	1	↑
200	ITT-G90IST200	301,64	1	↑
220	ITT-G90IST220	387,25	1	↑
250	ITT-G90IST250	439,76	1	↑
300	ITT-G90IST300	499,89	1	↑

↑ DAL DN 80 AL DN 160 WET - P1
DAL DN 180 AL DN 300 DRY - N1



Piastra di base con ancoraggio
e drenaggio laterale

GSV 04



Piastra intermedia
supporto a muro

GSV 04



Coppia spalle
supporto a muro

GSV 04



Terminale controventato

GSV 04

Ø	CODICE	€ pz.	Q.TA	
50	ITT-SB050	non disponibile		
60	ITT-SB060	non disponibile		
80	ITT-SB080	88,80	1	↑
100	ITT-SB100	99,29	1	↑
110	ITT-SB110	98,47	1	
120	ITT-SB120	101,60	1	↑
130	ITT-SB130	104,65	1	↑
140	ITT-SB140	111,90	1	↑
150	ITT-SB150	115,63	1	↑
160	ITT-SB160	128,17	1	↑
180	ITT-SB180	135,24	1	↑
200	ITT-SB200	146,75	1	↑
220	ITT-SB220	155,21	1	↑
250	ITT-SB250	168,57	1	↑
300	ITT-SB300	193,09	1	↑

Ø	CODICE	€ pz.	Q.TA	
50	ITT-SI050	non disponibile		
60	ITT-SI060	non disponibile		
80	ITT-SI080	66,83	1	↑
100	ITT-SI100	77,07	1	↑
110	ITT-SI110	77,38	1	
120	ITT-SI120	80,74	1	↑
130	ITT-SI130	83,90	1	↑
140	ITT-SI140	92,25	1	↑
150	ITT-SI150	95,96	1	↑
160	ITT-SI160	107,10	1	↑
180	ITT-SI180	114,28	1	↑
200	ITT-SI200	122,03	1	↑
220	ITT-SI220	134,81	1	↑
250	ITT-SI250	148,03	1	↑
300	ITT-SI300	171,96	1	↑

Ø	CODICE	€ pz.	Q.TA	
50	ITT-Z050	non disponibile		
60	ITT-Z060	non disponibile		
80	ITT-Z080	56,30	6	↑
100	ITT-Z100	58,83	6	↑
110	ITT-Z110	58,83	6	
120	ITT-Z120	61,79	6	↑
130	ITT-Z130	64,02	6	↑
140	ITT-Z140	66,16	6	↑
150	ITT-Z150	68,47	6	↑
160	ITT-Z160	71,13	1	↑
180	ITT-Z180	76,14	1	↑
200	ITT-Z200	81,47	1	↑
220	ITT-Z220	88,80	1	↑
250	ITT-Z250	96,12	1	↑
300	ITT-Z300	112,74	1	↑

Ø	CODICE	€ pz.	Q.TA	
50	ITT-KA050	non disponibile		
60	ITT-KA060	71,43	1	↑
80	ITT-KA080	62,67	1	↑
100	ITT-KA100	69,36	1	↑
110	ITT-KA110	73,67	1	
120	ITT-KA120	85,17	1	↑
130	ITT-KA130	85,79	1	↑
140	ITT-KA140	102,72	1	↑
150	ITT-KA150	104,65	1	↑
160	ITT-KA160	118,44	1	↑
180	ITT-KA180	120,97	1	↑
200	ITT-KA200	157,52	1	↑
220	ITT-KA220	159,03	1	↑
250	ITT-KA250	186,10	1	↑
300	ITT-KA300	211,07	1	↑



Terminale parapoggia

GSV 04



Cono terminale

GSV 04



Terminale architettonico

GSV 04



Terminale a T con rete antivolatile L 500 mm

GSV 04

Ø	CODICE	€ pz.	Q.TÀ	
50	ITT-KC050	non disponibile		
60	ITT-KC060	41,97	6	
80	ITT-KC080	47,51	6	
100	ITT-KC100	49,23	6	
110	ITT-KC110	53,57	6	
120	ITT-KC120	54,45	6	
130	ITT-KC130	55,09	6	
140	ITT-KC140	59,41	6	
150	ITT-KC150	60,16	6	
160	ITT-KC160	60,98	1	
180	ITT-KC180	86,24	1	
200	ITT-KC200	89,51	1	
220	ITT-KC220	91,11	1	
250	ITT-KC250	96,03	1	
300	ITT-KC300	100,02	1	

Ø	CODICE	€ pz.	Q.TÀ	
50	ITT-KK050	non disponibile		
60	ITT-KK060	non disponibile		
80	ITT-KK080	47,52	1	
100	ITT-KK100	49,25	1	
110	ITT-KK110	54,45	1	
120	ITT-KK120	54,45	1	
130	ITT-KK130	55,11	1	
140	ITT-KK140	59,41	1	
150	ITT-KK150	60,16	1	
160	ITT-KK160	60,98	1	
180	ITT-KK180	86,25	1	
200	ITT-KK200	89,49	1	
220	ITT-KK220	91,11	1	
250	ITT-KK250	96,03	1	
300	ITT-KK300	100,05	1	

Ø	CODICE	€ pz.	Q.TÀ	
50	ITT-KAR050	non disponibile		
60	ITT-KAR060	non disponibile		
80	ITT-KAR080	60,18	1	
100	ITT-KAR100	66,61	1	
110	ITT-KAR110	non disponibile		
120	ITT-KAR120	81,77	1	
130	ITT-KAR130	82,38	1	
140	ITT-KAR140	98,60	1	
150	ITT-KAR150	100,44	1	
160	ITT-KAR160	113,36	1	
180	ITT-KAR180	116,14	1	
200	ITT-KAR200	151,21	1	
220	ITT-KAR220	152,66	1	
250	ITT-KAR250	178,67	1	
300	ITT-KAR300	202,64	1	

Ø	CODICE	€ pz.	Q.TÀ	
50	ITT-KT050	non disponibile		
60	ITT-KT060	217,35	1	
80	ITT-KT080	161,37	1	



Terminale a T con rete antivolatile L 330 mm

GSV 04



Terminale orizzontale con rete antintrusione L 200 mm

GSV 04



Terminale orizzontale con rete antintrusione L 500 mm

GSV 04



Griglia per aria di compensazione

GSV 04

Ø	CODICE	€ pz.	Q.TÀ	
50	ITT-KT050A	non disponibile		
60	ITT-KT060A	217,35	1	
80	ITT-KT080A	161,37	1	

Ø	CODICE	€ pz.	Q.TÀ	
50	ITT-GB050	non disponibile		
60	ITT-GB060	50,45	1	
80	ITT-GB080	39,19	1	
100	ITT-GB100	45,00	1	
110	ITT-GB110	47,67	1	
120	ITT-GB120	50,30	1	
130	ITT-GB130	52,96	1	
140	ITT-GB140	56,12	1	
150	ITT-GB150	58,79	1	
160	ITT-GB160	61,44	1	
180	ITT-GB180	66,72	1	
200	ITT-GB200	72,56	1	
220	ITT-GB220	158,36	1	
250	ITT-GB250	158,36	1	
300	ITT-GB300	186,60	1	

↑ TAGLIO A 45°

Ø	CODICE	€ pz.	Q.TÀ	
50	ITT-GBL050	non disponibile		
60	ITT-GBL060	80,69	1	
80	ITT-GBL080	59,31	1	
100	ITT-GBL100	69,89	1	
110	ITT-GBL110	74,66	1	
120	ITT-GBL120	79,95	1	
130	ITT-GBL130	84,73	1	
140	ITT-GBL140	90,02	1	
150	ITT-GBL150	94,80	1	
160	ITT-GBL160	99,55	1	
180	ITT-GBL180	110,13	1	
200	ITT-GBL200	120,19	1	
220	ITT-GBL220	a richiesta	1	
250	ITT-GBL250	a richiesta	1	
300	ITT-GBL300	a richiesta	1	

↑ TAGLIO A 45°

Ø	CODICE	€ pz.	Q.TÀ	
50	ITT-GRI050	non disponibile		
60	ITT-GRI060	non disponibile		
80	ITT-GRI080	78,25	1	
100	ITT-GRI100	84,94	1	
110	ITT-GRI110	85,94	1	
120	ITT-GRI120	91,91	1	
130	ITT-GRI130	109,94	1	
140	ITT-GRI140	112,58	1	
150	ITT-GRI150	113,85	1	
160	ITT-GRI160	119,69	1	
180	ITT-GRI180	129,32	1	
200	ITT-GRI200	145,84	1	
220	ITT-GRI220	169,72	1	
250	ITT-GRI250	187,85	1	
300	ITT-GRI300	215,65	1	





Terminale biconico

GSV 04



Terminale eolico

GSV 04



Griglia aspirazione aria inox

GSV 19



Griglia aspirazione aria PP colore nero

GSV 10

Ø	CODICE	€ pz.	Q.TÀ	
50	ITT-KABB050	non disponibile		
60	ITT-KABB060	non disponibile		
80	ITT-KABB080	a richiesta		
100	ITT-KABB100	a richiesta		
110	ITT-KABB110	a richiesta		
120	ITT-KABB120	a richiesta		
130	ITT-KABB130	a richiesta		
140	ITT-KABB140	a richiesta		
150	ITT-KABB150	a richiesta		
160	ITT-KABB160	a richiesta		
180	ITT-KABB180	a richiesta		
200	ITT-KABB200	a richiesta		
220	ITT-KABB220	a richiesta		
250	ITT-KABB250	a richiesta		
300	ITT-KABB300	a richiesta		

Ø	CODICE	€ pz.	Q.TÀ	
50	ITT-KE050	non disponibile		
60	ITT-KE060	non disponibile		
80	ITT-KE080	255,84	1	
100	ITT-KE100	177,42	1	
110	ITT-KE110	217,23	1	
120	ITT-KE120	171,32	1	
130	ITT-KE130	173,34	1	
140	ITT-KE140	175,86	1	
150	ITT-KE150	180,23	1	
160	ITT-KE160	191,01	1	
180	ITT-KE180	209,20	1	
200	ITT-KE200	217,15	1	
220	ITT-KE220	246,25	1	
250	ITT-KE250	248,04	1	
300	ITT-KE300	278,13	1	

Ø	CODICE	€ pz.	Q.TÀ	
50	ITX-GA050	non disponibile		
60	ITX-GA060	14,11	1	
80	ITX-GA080	14,81	1	
100	ITX-GA100	16,66	1	

Ø	CODICE	€ pz.	Q.TÀ	
60	ITX-GA060NA	6,26	50	
60	ITX-GA060N	7,81	1	
80	ITX-GA080NA	7,94	20	
80	ITX-GA080N	9,91	1	



Terminale orizzontale espulsione fumi

GSV 19



Terminale orizzontale PP nero espulsione fumi

GSV 10



Scossalina standard

GSV 04



Scossalina semipiana

GSV 04

Ø	CODICE	€ pz.	Q.TÀ	
50	ITX-GS050	non disponibile		
60	ITX-GS060	16,11		
80	ITX-GS080	16,66		
100	ITX-GS100	20,50		

Ø	CODICE	€ pz.	Q.TÀ	
50	ITX-GS050	non disponibile		
60	ITX-GS060NA	11,74	50	
60	ITX-GS060N	14,68	1	
80	ITX-GS080NA	7,94	20	
80	ITX-GS080N	9,91	1	
100	ITX-GS100NA	9,91	20	
100	ITX-GS100N	12,40	1	

Ø	CODICE	€ pz.	Q.TÀ	
50	ITT-FFC050	non disponibile		
60	ITT-FFC060	27,35	1	
80	ITT-FFC080	37,71	1	
100	ITT-FFC100	40,22	1	
110	ITT-FFC110	40,35	1	
120	ITT-FFC120	43,34	1	
130	ITT-FFC130	44,01	1	
140	ITT-FFC140	46,39	1	
150	ITT-FFC150	49,49	1	
160	ITT-FFC160	55,58	1	
180	ITT-FFC180	64,94	1	
200	ITT-FFC200	70,42	1	
220	ITT-FFC220	75,83	1	
250	ITT-FFC250	81,35	1	
300	ITT-FFC300	92,84	1	

Ø	CODICE	€ pz.	Q.TÀ	
50	ITT-ROSB050	non disponibile		
60	ITT-ROSB060	non disponibile		
80	ITT-ROSB080	37,72	1	
100	ITT-ROSB100	40,19	1	
110	ITT-ROSB110	non disponibile		
120	ITT-ROSB120	non disponibile		
130	ITT-ROSB130	44,05	1	
140	ITT-ROSB140	non disponibile		
150	ITT-ROSB150	49,49	1	
160	ITT-ROSB160	non disponibile		
180	ITT-ROSB180	64,91	1	
200	ITT-ROSB200	70,42	1	
220	ITT-ROSB220	non disponibile		
250	ITT-ROSB250	81,35	1	
300	ITT-ROSB300	92,85	1	



Rosone coprimuro inox AISI 304 BA (in 2 pezzi) piatto

GSV 04



Rosone coprimuro inox AISI 304 BA (in 2 pezzi) inclinato

GSV 04



Faldale regolabile 5°/30° con base in alluminio

GSV 04



Faldale piatto con base in alluminio

GSV 04

Ø	CODICE	€ pz.	Q.TÀ	
50	ITT-ROS2050	non disponibile		
60	ITT-ROS2060	non disponibile		
80	ITT-ROS2080	76,07	1	
100	ITT-ROS2100	77,22	1	
110	ITT-ROS2110	78,38	1	
120	ITT-ROS2120	78,38	1	
130	ITT-ROS2130	79,02	1	
140	ITT-ROS2140	80,34	1	
150	ITT-ROS2150	80,34	1	
160	ITT-ROS2160	82,42	1	
180	ITT-ROS2180	82,42	1	
200	ITT-ROS2200	83,90	1	
220	ITT-ROS2220	85,47	1	
230	ITT-ROS2230	86,27	1	
250	ITT-ROS2250	87,94	1	
300	ITT-ROS2300	92,41	1	

Ø	CODICE	€ pz.	Q.TÀ	
50	ITT-ROSELO50	non disponibile		
60	ITT-ROSELO60	non disponibile		
80	ITT-ROSELO80	77,13	1	
100	ITT-ROSEL100	78,34	1	
110	ITT-ROSEL110	79,61	1	
120	ITT-ROSEL120	79,61	1	
130	ITT-ROSEL130	80,24	1	
140	ITT-ROSEL140	81,63	1	
150	ITT-ROSEL150	81,63	1	
160	ITT-ROSEL160	83,86	1	
180	ITT-ROSEL180	83,86	1	
200	ITT-ROSEL200	85,40	1	
220	ITT-ROSEL220	87,03	1	
230	ITT-ROSEL230	87,89	1	
250	ITT-ROSEL250	89,63	1	
300	ITT-ROSEL300	94,28	1	

Ø	CODICE	€ pz.	DIM. mm	Q.TÀ	
50	ITT-FIAN050	non disponibile			
60	ITT-FIAN060	59,87	750X450	1	
80	ITT-FIAN080	113,85	750X450	1	
100	ITT-FIAN080	113,85	750X450	1	
110	ITT-FIAN110	132,73	750X450	1	
120	ITT-FIAN120	132,73	850X550	1	
130	ITT-FIAN130	132,73	850X550	1	
140	ITT-FIAN140	146,07	850X550	1	
150	ITT-FIAN150	146,07	850X550	1	
160	ITT-FIAN160	146,07	850X550	1	
180	ITT-FIAN180	179,19	1000X650	1	
200	ITT-FIAN200	179,19	1000X650	1	
220	ITT-FIAN220	179,19	1000X650	1	
230	ITT-FIAN230	non disponibile			
250	ITT-FIAN250	232,42	1000X650	1	
300	ITT-FIAN300	232,42	1000X750	1	

Ø	CODICE	€ pz.	DIM. mm	Q.TÀ	
50	ITT-FPAN050	non disponibile			
60	ITT-FPAN060	59,87	450X550	1	
80	ITT-FPAN080	113,85	450X550	1	
100	ITT-FPAN100	113,85	450X550	1	
110	ITT-FPAN110	132,73	450X550	1	
120	ITT-FPAN120	132,73	550X650	1	
130	ITT-FPAN130	132,73	550X650	1	
140	ITT-FPAN140	146,07	550X650	1	
150	ITT-FPAN150	146,07	550X650	1	
160	ITT-FPAN160	146,07	550X650	1	
180	ITT-FPAN180	179,19	650X750	1	
200	ITT-FPAN200	179,19	650X750	1	
220	ITT-FPAN220	179,19	650X750	1	
230	ITT-FPAN230	non disponibile			
250	ITT-FPAN250	232,42	650X750	1	
300	ITT-FPAN300	232,42	750X850	1	



Faldale regolabile 5°/30° con base in piombo

GSV 04



Faldale regolabile 5°/30° inox con base in alluminio estensibile plissettato

GSV 04



Faldale regolabile 5°/30° inox con base in piombo maggiorata

GSV 04



Profilo angolare

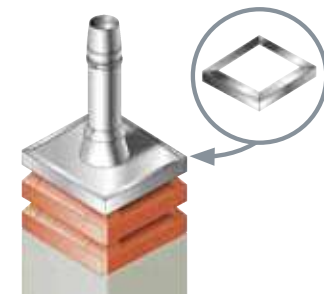
GSV 04

Ø	CODICE	€ pz.	DIM. mm	Q.TÀ	
50	ITT-FIPN050	non disponibile			
60	ITT-FIPN060	non disponibile			
80	ITT-FIPN080	174,99	600X500	1	
100	ITT-FIPN100	174,99	600X500	1	
110	ITT-FIPN110	184,86	600X500	1	
120	ITT-FIPN120	184,86	600X500	1	
125	ITT-FIPN125	non disponibile			
130	ITT-FIPN130	192,51	600X600	1	
140	ITT-FIPN140	202,70	600X600	1	
150	ITT-FIPN150	288,95	600X600	1	
160	ITT-FIPN160	288,95	600X600	1	
180	ITT-FIPN180	309,51	800X800	1	
200	ITT-FIPN200	309,51	800X800	1	
220	ITT-FIPN220	309,51	800X800	1	
250	ITT-FIPN250	322,08	800X800	1	
300	ITT-FIPN300	357,25	800X800	1	

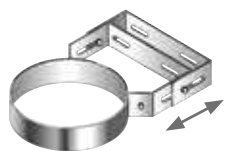
Ø	CODICE	€ pz.	DIM. mm	Q.TÀ	
50	ITT-FIPL050	non disponibile			
60	ITT-FIPL060	non disponibile			
80	ITT-FIPL080	192,79	900X600	1	
100	ITT-FIPL100	209,56	900X600	1	
110	ITT-FIPL110	non disponibile			
120	ITT-FIPL120	non disponibile			
125	ITT-FIPL125	non disponibile			
130	ITT-FIPL130	293,38	900X900	1	
140	ITT-FIPL140	non disponibile			
150	ITT-FIPL150	293,38	900X900	1	
160	ITT-FIPL160	non disponibile			
180	ITT-FIPL180	293,38	900X900	1	
200	ITT-FIPL200	293,38	900X900	1	
220	ITT-FIPL220	non disponibile			
250	ITT-FIPL250	318,52	900X900	1	
300	ITT-FIPL300	318,52	900X900	1	

Ø	CODICE	€ pz.	DIM. mm	Q.TÀ	
50	ITT-FIPNM050	non disponibile			
60	ITT-FIPNM060	non disponibile			
80	ITT-FIPNM080	316,90	1000X700	1	
100	ITT-FIPNM100	316,90	1000X700	1	
110	ITT-FIPNM110	316,90	1000X700	1	
120	ITT-FIPNM120	316,90	1000X700	1	
125	ITT-FIPNM125	316,90	1000X700	1	
130	ITT-FIPNM130	316,90	1000X700	1	
140	ITT-FIPNM140	316,90	1000X700	1	
150	ITT-FIPNM150	316,90	1000X700	1	
160	ITT-FIPNM160	316,90	1000X800	1	
180	ITT-FIPNM180	342,77	1000X800	1	
200	ITT-FIPNM200	342,77	1000X800	1	
220	ITT-FIPNM220	394,50	1000X800	1	
250	ITT-FIPNM250	394,50	1000X800	1	
300	ITT-FIPNM300	459,16	1100X1000	1	

CODICE	€ pz.	Q.TÀ	DIM. mm.	
ITT-ANG01	77,77		200X200X1000	



- Profilato a L in AISI 304 spessore 0,6 mm per rcondizionamento dei comignoli esistenti.
- Consente di rinforzare, impermeabilizzare e ridurre la bocca del comignolo in muratura dopo il risanamento della canna fumaria.
- Viene proposto in abbinamento al faldale piatto costruito con base in alluminio o in piombo e una scossalina parapigioggia.
- Distanziando opportunamente la scossalina dal faldale, è possibile creare l'area libera di ventilazione richiesta dalle normative.
- Si consiglia di sigillare con mastice silconico.



Fascetta /collare a muro regolabile 50 - 80 mm

GSV 04

Ø	CODICE	€ pz.	Q.TÀ	
50	ITT-CM050	non disponibile		
60	ITT-CM060	28,46	6	
80	ITT-CM080	28,46	6	
100	ITT-CM100	29,07	6	
110	ITT-CM110	30,85	6	
120	ITT-CM120	26,31	6	
130	ITT-CM130	27,55	6	
140	ITT-CM140	33,72	6	
150	ITT-CM150	35,44	6	
160	ITT-CM160	37,13	1	
180	ITT-CM180	40,41	1	
200	ITT-CM200	43,52	1	
220	ITT-CM220	44,63	1	
250	ITT-CM250	49,53	1	
300	ITT-CM300	55,70	1	

↑ H = 40 mm



Fascetta a muro inox con tassello

GSV 04

Ø	CODICE	€ pz.	Q.TÀ	
50	ITT-CMR050Z *	9,15	1	
60	ITT-CMR060	15,54	1	
80	ITT-CMRE080	8,45	1	
100	ITT-CMRE100	9,11	1	
110	ITT-CMRE110	9,54	1	
120	ITT-CMRE120	9,54	1	
130	ITT-CMRE130	9,62	1	
140	ITT-CMRE140	9,69	1	
150	ITT-CMRE150	9,95	1	
160	ITT-CMRE160	10,58	1	
180	ITT-CMRE180	10,90	1	
200	ITT-CMRE200	11,96	1	

↑ * ZINCATA



Fascetta di chiusura / bloccaggio elementi

GSV 04

Ø	CODICE	€ pz.	Q.TÀ	
50	ITT-CC050	non disponibile		
60	ITT-CC060	4,77	6	
80	ITT-CC080	5,00	6	
100	ITT-CC100	5,17	6	
110	ITT-CC110	5,17	6	
120	ITT-CC120	5,22	6	
130	ITT-CC130	5,40	6	
140	ITT-CC140	5,40	6	
150	ITT-CC150	5,60	6	
160	ITT-CC160	5,68	1	
180	ITT-CC180	5,68	1	
200	ITT-CC200	5,79	1	
220	ITT-CC220	6,18	1	
250	ITT-CC250	6,64	1	
300	ITT-CC300	7,18	1	

↑ H = 20 mm



Guarnizione per condensazione Tenuta P1 - 200 Pa

GSV 04

Ø	CODICE	€ pz.	Q.TÀ	
50	ITA-GUN050	1,34	6	
60	ITA-GUN060	1,42	6	
80	ITA-GUN080	1,50	6	
100	ITA-GUN100	2,73	6	
110	ITA-GUN110	2,98	6	
120	ITA-GUN120	3,42	6	
130	ITA-GUN130	3,74	6	
140	ITA-GUN140	4,36	6	
150	ITA-GUN150	4,91	6	
160	ITA-GUN160	5,33	1	
180	ITA-GUN180	6,63	1	
200	ITA-GUN200	8,59	1	
220	ITA-GUN220	9,30	1	
250	ITA-GUN250	12,18	1	
300	ITA-GUN300	15,61	1	

↑ PEZZO DI RICAMBIO



Guarnizione per condensazione azzurra Tenuta H1 - 5000 Pa

GSV 04

Ø	CODICE	€ pz.	Q.TÀ	
50	ITA-GUH050	non disponibile		
60	ITA-GUH060	1,49	1	
80	ITA-GUH080	1,58	1	
100	ITA-GUH100	2,86	1	
110	ITA-GUH110	3,13	1	
120	ITA-GUH120	3,60	1	
130	ITA-GUH130	3,96	1	
140	ITA-GUH140	4,59	1	
150	ITA-GUH150	5,18	1	
160	ITA-GUH160	5,60	1	
180	ITA-GUH180	6,95	1	
200	ITA-GUH200	9,02	1	
220	ITA-GUH220	9,76	1	
250	ITA-GUH250	12,78	1	
300	ITA-GUH300	16,39	1	

↑ H = 40 mm



Coppia prolunghe per fascetta a muro

GSV 04

	CODICE	€ coppia	L. mm	Q.TÀ	
	ITT-CMP23	66,92	230	1	
	ITT-CMP48	83,30	480	1	



Distanziale regolabile per collare a muro

GSV 04

	CODICE	€ coppia	L. mm	Q.TÀ	
	ITT-CMP03	82,54	660	1	



Fascetta per cavi tiranti

GSV 04

Ø	CODICE	€ pz.	Q.TÀ	
50	ITT-CT050	non disponibile		
60	ITT-CT060	non disponibile		
80	ITT-CT080	35,83	1	
100	ITT-CT100	37,40	1	
110	ITT-CT110	40,74	1	
120	ITT-CT120	42,38	1	
130	ITT-CT130	43,89	1	
140	ITT-CT140	45,52	1	
150	ITT-CT150	47,07	1	
160	ITT-CT160	48,64	1	
180	ITT-CT180	50,19	1	
200	ITT-CT200	50,90	1	
220	ITT-CT220	51,37	1	
250	ITT-CT250	51,83	1	
300	ITT-CT300	53,26	1	

↑ H = 30 mm



Crociera di centraggio

GSV 04



Collare con asole per discesa camino

GSV 04



Tasselli fissaggio dn 12 bullone m 8x60 inox/inox

GSV 18

Ø	CODICE	€ pz.	Q.TÀ	
50	ITT-CD050	non disponibile		
60	ITK-CDB060 *	11,37	1	
80	ITT-CD080	23,34	1	
100	ITT-CD100	24,75	1	
110	ITT-CD110	23,60	1	
120	ITT-CD120	24,04	1	
130	ITT-CD130	24,84	1	
140	ITT-CD140	27,47	1	
150	ITT-CD150	30,59	1	
160	ITT-CD160	32,95	1	
180	ITT-CD180	34,41	1	
200	ITT-CD200	39,20	1	
220	ITT-CD220	39,43	1	
250	ITT-CD250	41,69	1	
300	ITT-CD300	45,77	1	

Ø	CODICE	€ pz.	Q.TÀ	
50	ITT-CR050	non disponibile		
60	ITT-CR060	non disponibile		
80	ITT-CR080	22,41	1	
100	ITT-CR100	23,65	1	
110	ITT-CR110	23,65	1	
120	ITT-CR120	25,22	1	
130	ITT-CR130	26,16	1	
140	ITT-CR140	28,89	1	
150	ITT-CR150	32,22	1	
160	ITT-CR160	34,65	1	
180	ITT-CR180	36,32	1	
200	ITT-CR200	41,23	1	
220	ITT-CR220	41,46	1	
250	ITT-CR250	43,96	1	
300	ITT-CR300	48,05	1	

Ø	CODICE	€ pz.	Q.TÀ	
	ITA-TAS12	5,98	1	

† * PPs GSV 10



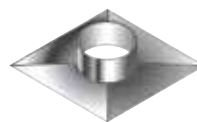
Portello ispezione canna fumaria

GSV 18



Sella per raccordo "T" con derivazione 100 femmina

GSV 04



Piastra di chiusura

GSV 04

CODICE	€ pz.	DIM. mm	Q.TÀ	
ITT-SPTR150150	a richiesta	150X150X50		
ITT-SPTR200200	80,69	200X200X50	1	
ITT-SPTR225255	93,41	225X225X50	1	
ITT-SPTR250250	100,85	250X250X50	1	
ITT-SPTR300300	a richiesta	300X300X50		

Ø	CODICE	€ pz.	Q.TÀ	
100	ITT-SEL100	39,18	1	
130	ITT-SEL130	44,10	1	
150	ITT-SEL150	51,44	1	
160	ITT-SEL160	52,30	1	
180	ITT-SEL180	58,97	1	
200	ITT-SEL200	61,95	1	
230	ITT-SEL230	69,28	1	
250	ITT-SEL250	87,79	1	
300	ITT-SEL300	100,55	1	
350	ITT-SEL350	132,61	1	

Ø	CODICE	€ pz.	Q.TÀ	
80/140	ITT-PC400400080	a richiesta	1	
100/140	ITT-PC400400100	a richiesta	1	
120/140	ITT-PC400400120	a richiesta	1	
130/160	ITT-PC400400130	a richiesta	1	
140/160	ITT-PC400400140	a richiesta	1	
150/180	ITT-PC400400150	a richiesta	1	
160/180	ITT-PC400400160	a richiesta	1	
180/200	ITT-PC400400180	a richiesta	1	
200/220	ITT-PC400400200	a richiesta	1	
220/250	ITT-PC400400220	a richiesta	1	
250/300	ITT-PC400400250	a richiesta	1	
300/350	ITT-PC500500300	a richiesta	1	



Allargamento di sezione standard



Riduzione di sezione standard

GSV 04

GSV 04

CODICE	ØM	ØF	€ pz.	Q.TÀ		CODICE	ØM	ØF	€ pz.	Q.TÀ	
ITA-YA0506			60,03	1	↑	ITA-YA1415			40,03	1	↑
ITA-YA0608			60,03	1	↑	ITA-YA1416			85,08	1	↑
ITA-YA0610			61,92	1	↑	ITA-YA1418			90,91	1	↑
ITA-YA0810			60,03	1	↑	ITA-YA1420			103,55	1	↑
ITA-YA0811			60,03	1	↑	ITA-YA1422			118,48	1	
ITA-YA0812			60,03	1	↑	ITA-YA1425			130,53	1	↑
ITA-YA0813			61,01	1	↑	ITA-YA1430			165,13	1	
ITA-YA0814			64,44	1	↑	ITA-YA1516			38,87	1	↑
ITA-YA0815			67,31	1	↑	ITA-YA1518			93,66	1	↑
ITA-YA0816			72,06	1	↑	ITA-YA1520			103,55	1	↑
ITA-YA0818			85,48	1	↑	ITA-YA1522			122,81	1	
ITA-YA0820			95,88	1	↑	ITA-YA1525			126,43	1	↑
ITA-YA0822			111,19	1	↑	ITA-YA1530			158,80	1	↑
ITA-YA0825			111,19	1	↑	ITA-YA1618			108,57	1	↑
ITA-YA0830			142,87	1		ITA-YA1620			119,79	1	↑
ITA-YA1011			35,36	1		ITA-YA1622			133,37	1	↑
ITA-YA1012			60,03	1	↑	ITA-YA1625			146,73	1	↑
ITA-YA1013			61,24	1	↑	ITA-YA1630			174,60	1	↑
ITA-YA1014			65,21	1	↑	ITA-YA1820			121,27	1	↑
ITA-YA1015			68,65	1	↑	ITA-YA1822			136,55	1	↑
ITA-YA1016			77,03	1	↑	ITA-YA1825			150,86	1	↑
ITA-YA1018			85,66	1	↑	ITA-YA1830			188,62	1	↑
ITA-YA1020			98,77	1	↑	ITA-YA1835			234,87	1	
ITA-YA1022			114,39	1		ITA-YA1840			261,95	1	
ITA-YA1025			117,44	1	↑	ITA-YA2022			142,87	1	↑
ITA-YA1030			149,35	1	↑	ITA-YA2025			159,44	1	↑
ITA-YA1112			36,42	1	↑	ITA-YA2030			198,06	1	↑
ITA-YA1113			66,03	1	↑	ITA-YA2035			241,25	1	↑
ITA-YA1114			69,55	1	↑	ITA-YA2040			268,06	1	↑
ITA-YA1115			73,45	1	↑	ITA-YA2045			330,14	1	
ITA-YA1116			83,79	1		ITA-YA2050			394,71	1	
ITA-YA1118			87,35	1		ITA-YA2225			174,60	1	↑
ITA-YA1120			94,92	1		ITA-YA2230			209,53	1	↑
ITA-YA1122			117,44	1		ITA-YA2235			253,94	1	
ITA-YA1125			123,84	1		ITA-YA2240			271,71	1	
ITA-YA1130			152,32	1		ITA-YA2245			330,75	1	
ITA-YA1213			37,67	1	↑	ITA-YA2250			399,59	1	
ITA-YA1214			70,11	1	↑	ITA-YA2530			217,53	1	↑
ITA-YA1215			73,82	1	↑	ITA-YA2535			266,71	1	↑
ITA-YA1216			84,20	1	↑	ITA-YA2540			308,60	1	
ITA-YA1218			87,64	1	↑	ITA-YA2545			348,03	1	
ITA-YA1220			102,94	1	↑	ITA-YA255			404,57	1	
ITA-YA1222			118,00	1		ITA-YA3035			285,74	1	↑
ITA-YA1225			125,79	1	↑	ITA-YA3040			317,44	1	↑
ITA-YA1230			158,79	1	↑	ITA-YA3045			363,96	1	
ITA-YA12513			37,67	1	↑	ITA-YA3050			476,21	1	
ITA-YA1314			38,84	1	↑	ITA-YA3540			336,56	1	
ITA-YA1315			74,05	1	↑	ITA-YA3545			395,94	1	
ITA-YA1316			84,82	1	↑	ITA-YA3550			486,93	1	
ITA-YA1318			88,01	1	↑	ITA-YA4045			420,48	1	
ITA-YA1320			103,23	1	↑	ITA-YA4050			507,82	1	
ITA-YA1322			118,00	1	↑	ITA-YA4550			533,61	1	
ITA-YA1325			128,03	1	↑						
ITA-YA1330			161,88	1	↑						

CODICE	ØM	ØF	€ pz.	Q.TÀ		CODICE	ØM	ØF	€ pz.	Q.TÀ	
ITA-YR0805			60,03	1	↑	ITA-YR1514			40,03	1	↑
ITA-YR0605			60,03	1	↑	ITA-YR1614			85,08	1	↑
ITA-YR0806			60,03	1	↑	ITA-YR1814			90,91	1	↑
ITA-YR1006			61,92	1		ITA-YR2014			103,55	1	
ITA-YR1008			60,03	1	↑	ITA-YR2214			118,48	1	
ITA-YA1108			60,03	1	↑	ITA-YR2514			130,53	1	
ITA-YR1208			60,03	1	↑	ITA-YR3014			165,13	1	↑
ITA-YR1308			61,01	1	↑	ITA-YR1615			38,87	1	↑
ITA-YR1408			64,44	1	↑	ITA-YR1815			93,66	1	↑
ITA-YR1508			67,31	1	↑	ITA-YR2015			103,55	1	
ITA-YR1608			72,06	1		ITA-YR2215			122,81	1	↑
ITA-YR1808			85,48	1	↑	ITA-YR2515			126,43	1	↑
ITA-YR2008			95,88	1	↑	ITA-YR3015			158,80	1	↑
ITA-YR2208			111,19	1		ITA-YR1816			108,57	1	↑
ITA-YR2508			111,19	1	↑	ITA-YR2016			119,79	1	↑
ITA-YA3008			142,87	1	↑	ITA-YR2216			133,37	1	↑
ITA-YR1110			35,36	1	↑	ITA-YR2516			146,73	1	
ITA-YR1210			60,03	1	↑	ITA-YR3016			174,60	1	↑
ITA-YR1310			61,24	1	↑	ITA-YR2018			121,27	1	↑
ITA-YR1410			65,21	1	↑	ITA-YR2218			136,55	1	↑
ITA-YR1510			68,65	1	↑	ITA-YR2518			150,86	1	↑
ITA-YR1610			77,03	1	↑	ITA-YR3018			188,62	1	
ITA-YR1810			85,66	1	↑	ITA-YR3518			234,87	1	
ITA-YR2010			98,77	1		ITA-YR4018			261,95	1	
ITA-YR2210			114,39	1		ITA-YR2220			142,87	1	↑
ITA-YR2510			117,44	1		ITA-YR2520			159,44	1	↑
ITA-YR3010			149,35	1		ITA-YR3020			198,06	1	↑
ITA-YR1211			36,42	1	↑	ITA-YR3520			241,25	1	
ITA-YR1311			66,03	1		ITA-YR4020			268,06	1	
ITA-YR1411			69,55	1		ITA-YR4520			330,14	1	
ITA-YR1511			73,45	1		ITA-YR5020			394,71	1	
ITA-YR1611			83,79	1	↑	ITA-YR2522			174,60	1	↑
ITA-YR1811			87,35	1		ITA-YR3022			209,53	1	↑
ITA-YR2011			94,92	1		ITA-YR3522			253,94	1	
ITA-YR2211			117,44	1		ITA-YR4022			271,71	1	
ITA-YR2511			123,84	1		ITA-YR4522			330,75	1	
ITA-YR3011			152,32	1		ITA-YR5022			399,59	1	
ITA-YR1312			37,67	1	↑	ITA-YR3025			217,53	1	↑
ITA-YR1412			70,11	1	↑	ITA-YR3525			266,71	1	↑
ITA-YR1512			73,82	1	↑	ITA-YR4025			308,60	1	↑
ITA-YR1612			84,20	1	↑	ITA-YR4525			348,03	1	
ITA-YR1812			87,64	1	↑	ITA-YR5025			404,57	1	
ITA-YR2012			102,94	1	↑	ITA-YR3530			285,74	1	
ITA-YR2212			118,00	1		ITA-YR4030			317,44	1	
ITA-YR2512			125,79	1	↑	ITA-YR4530			363,96	1	
ITA-YR3012			158,79	1		ITA-YR5030			476,21	1	
ITA-YR13125			37,67	1		ITA-YR4035			336,56	1	
ITA-YR1413			38,84	1	↑	ITA-YR4535			395,94	1	↑
ITA-YR1513			74,05	1	↑	ITA-YR5035			486,93	1	
ITA-YR1613			84,82	1	↑	ITA-YR4540			420,48	1	
ITA-YR1813			88,01	1	↑	ITA-YR5040			507,82	1	
ITA-YR2013			103,23	1		ITA-YR5045			533,61	1	
ITA-YR2213			118,00	1	↑						
ITA-YR2513			128,03	1	↑						
ITA-YR3013			161,88	1							



Allargamento di sezione eccentrico

GSV 04

CODICE	ØM	ØF	€ pz.	Q.TÀ		CODICE	ØM	ØF	€ pz.	Q.TÀ	
ITA-YAO0608			75,02	1		ITA-YAO1415			50,06	1	
ITA-YAO0610			75,02	1		ITA-YAO1416			106,34	1	
ITA-YAO0810			75,02	1		ITA-YAO1418			113,63	1	
ITA-YAO0811			75,02	1		ITA-YAO1420			129,45	1	
ITA-YAO0812			75,02	1		ITA-YAO1422			148,08	1	
ITA-YAO0813			76,28	1		ITA-YAO1425			163,15	1	
ITA-YAO0814			80,53	1		ITA-YAO1430			206,40	1	
ITA-YAO0815			84,15	1		ITA-YAO1516			51,50	1	
ITA-YAO0816			90,11	1		ITA-YAO1518			124,12	1	
ITA-YAO0818			106,85	1		ITA-YAO1520			137,21	1	
ITA-YAO0820			119,83	1		ITA-YAO1522			162,73	1	
ITA-YAO0822			138,97	1		ITA-YAO1525			167,52	1	
ITA-YAO0825			138,97	1		ITA-YAO1530			210,42	1	
ITA-YAO0830			178,59	1		ITA-YAO1618			135,70	1	
ITA-YAO1011			44,23	1		ITA-YAO1620			149,74	1	
ITA-YAO1012			75,02	1		ITA-YAO1622			166,73	1	
ITA-YAO1013			76,57	1		ITA-YAO1625			183,40	1	
ITA-YAO1014			81,50	1		ITA-YAO1630			218,25	1	
ITA-YAO1015			85,82	1		ITA-YAO1820			151,59	1	
ITA-YAO1016			96,31	1		ITA-YAO1822			170,65	1	
ITA-YAO1018			107,06	1		ITA-YAO1825			188,55	1	
ITA-YAO1020			123,46	1		ITA-YAO1830			235,78	1	
ITA-YAO1022			142,99	1		ITA-YAO1835			293,61	1	
ITA-YAO1025			146,76	1		ITA-YAO1840			327,43	1	
ITA-YAO1030			186,69	1		ITA-YAO2022			178,59	1	
ITA-YAO1112			45,54	1		ITA-YAO2025			199,29	1	
ITA-YAO1113			82,53	1		ITA-YAO2030			247,56	1	
ITA-YAO1114			86,98	1		ITA-YAO2035			301,54	1	
ITA-YAO1115			91,79	1		ITA-YAO2040			335,02	1	
ITA-YAO1116			104,73	1		ITA-YAO2045			412,67	1	
ITA-YAO1118			109,17	1		ITA-YAO2050			493,40	1	
ITA-YAO1120			118,64	1		ITA-YAO2225			218,78	1	
ITA-YAO1122			146,76	1		ITA-YAO2230			261,93	1	
ITA-YAO1125			154,79	1		ITA-YAO2235			317,40	1	
ITA-YAO1130			190,42	1		ITA-YAO2240			339,63	1	
ITA-YAO1213			47,06	1		ITA-YAO2245			413,45	1	
ITA-YAO1214			87,63	1		ITA-YAO2250			499,50	1	
ITA-YAO1215			92,27	1		ITA-YAO2530			271,90	1	
ITA-YAO1216			105,26	1		ITA-YAO2535			333,38	1	
ITA-YAO1218			109,55	1		ITA-YAO2540			385,75	1	
ITA-YAO122			128,70	1		ITA-YAO2545			435,04	1	
ITA-YAO1222			147,51	1		ITA-YAO2550			505,72	1	
ITA-YAO1225			157,25	1		ITA-YAO3035			357,18	1	
ITA-YAO1230			198,48	1		ITA-YAO3040			396,83	1	
ITA-YAO12513			47,06	1		ITA-YAO3045			454,94	1	
ITA-YAO1314			48,52	1		ITA-YAO3050			595,28	1	
ITA-YAO1315			92,57	1		ITA-YAO3540			420,70	1	
ITA-YAO1316			106,03	1		ITA-YAO3545			494,94	1	
ITA-YAO1318			110,00	1		ITA-YAO3550			608,69	1	
ITA-YAO1320			129,05	1		ITA-YAO4045			525,60	1	
ITA-YAO1322			147,51	1		ITA-YAO4050			634,78	1	
ITA-YAO1325			160,03	1		ITA-YAO4550			667,02	1	
ITA-YAO1330			202,37	1							



Riduzione di sezione eccentrico

GSV 04

CODICE	ØM	ØF	€ pz.	Q.TÀ		CODICE	ØM	ØF	€ pz.	Q.TÀ	
ITA-YRO0806			75,02	1		ITA-YRO1514			50,06	1	
ITA-YRO1006			75,02	1		ITA-YRO1614			106,34	1	
ITA-YRO1008			75,02	1		ITA-YRO1814			113,63	1	
ITA-YRO1108			75,02	1		ITA-YRO2014			129,45	1	
ITA-YRO1208			75,02	1		ITA-YRO2214			148,08	1	
ITA-YRO1308			76,28	1		ITA-YRO2514			163,15	1	
ITA-YRO1408			80,53	1		ITA-YRO3014			206,40	1	
ITA-YRO1508			84,15	1		ITA-YRO1615			51,50	1	
ITA-YRO1608			90,11	1		ITA-YRO1815			124,12	1	
ITA-YRO1808			106,85	1		ITA-YRO2015			137,21	1	
ITA-YRO2008			119,83	1		ITA-YRO2215			162,73	1	
ITA-YRO2208			138,97	1		ITA-YRO2515			167,52	1	
ITA-YRO2508			138,97	1		ITA-YRO3015			210,42	1	
ITA-YRO3008			178,59	1		ITA-YRO1816			135,70	1	
ITA-YRO1110			44,23	1		ITA-YRO2016			149,74	1	
ITA-YRO1210			75,02	1		ITA-YRO2216			166,73	1	
ITA-YRO1310			76,57	1		ITA-YRO2516			183,40	1	
ITA-YRO1410			81,50	1		ITA-YRO3016			218,25	1	
ITA-YRO1510			85,82	1		ITA-YRO2018			151,59	1	
ITA-YRO1610			96,31	1		ITA-YRO2218			170,65	1	
ITA-YRO1810			107,06	1		ITA-YRO2518			188,55	1	
ITA-YRO2010			123,46	1		ITA-YRO3018			235,78	1	
ITA-YRO2210			142,99	1		ITA-YRO3518			293,61	1	
ITA-YRO2510			146,76	1		ITA-YRO4018			327,43	1	
ITA-YRO3010			186,69	1		ITA-YRO2220			178,59	1	
ITA-YRO1211			45,54	1		ITA-YRO2520			199,29	1	
ITA-YRO1311			82,53	1		ITA-YRO3020			247,56	1	
ITA-YRO1411			86,98	1		ITA-YRO3520			301,54	1	
ITA-YRO1511			91,79	1		ITA-YRO4020			335,02	1	
ITA-YRO1611			104,73	1		ITA-YRO4520			412,67	1	
ITA-YRO1811			109,17	1		ITA-YRO5020			493,40	1	
ITA-YRO2011			118,64	1		ITA-YRO2522			218,78	1	
ITA-YRO2211			146,76	1		ITA-YRO3022			261,93	1	
ITA-YRO2511			154,79	1		ITA-YRO3522			317,40	1	
ITA-YRO3011			190,42	1		ITA-YRO4022			339,63	1	
ITA-YRO1312			47,06	1		ITA-YRO4522			413,45	1	
ITA-YRO1412			87,63	1		ITA-YRO5022			499,50	1	
ITA-YRO1512			92,27	1		ITA-YRO3025			271,90	1	
ITA-YRO1612			105,26	1		ITA-YRO3525			333,38	1	
ITA-YRO1812			109,55	1		ITA-YRO4025			385,75	1	
ITA-YRO2012			128,70	1		ITA-YRO4525			435,04	1	
ITA-YRO2212			147,51	1		ITA-YRO5025			505,72	1	
ITA-YRO2512			157,25	1		ITA-YRO3530			357,18	1	
ITA-YRO3012			198,48	1		ITA-YRO4030			396,83	1	
ITA-YRO13125			47,06	1		ITA-YRO4530			454,94	1	
ITA-YRO1413			48,52	1		ITA-YRO5030			595,28	1	
ITA-YRO1513			92,57	1		ITA-YRO4035			420,70	1	
ITA-YRO1613			106,03	1		ITA-YRO4535			494,94	1	
ITA-YRO1813			110,00	1		ITA-YRO5035			608,69	1	
ITA-YRO2013			129,05	1		ITA-YRO4540			525,60	1	
ITA-YRO2213			147,51	1		ITA-YRO5040			634,78	1	
ITA-YRO2513			160,03	1		ITA-YRO5045			667,02	1	
ITA-YRO3013			202,37	1							





Allargamento di sezione femmina / femmina

GSV 04

CODICE	ØM	ØF	€ pz.	Q.TÀ		CODICE	ØM	ØF	€ pz.	Q.TÀ	
ITA-YF0608			60,03	1	↑	ITA-YF1415			40,03	1	↑
ITA-YF0610			61,92	1		ITA-YF1416			85,08	1	
ITA-YF0810			60,03	1	↑	ITA-YF1418			90,91	1	
ITA-YF0811			60,03	1		ITA-YF1420			103,55	1	↑
ITA-YF0812			60,03	1	↑	ITA-YF1422			118,48	1	
ITA-YF0813			61,01	1	↑	ITA-YF1425			130,53	1	
ITA-YF0814			64,44	1		ITA-YF1430			165,13	1	
ITA-YF0815			67,31	1	↑	ITA-YF1516			38,87	1	↑
ITA-YF0816			72,06	1	↑	ITA-YF1518			93,66	1	↑
ITA-YF0818			85,48	1		ITA-YF1520			103,55	1	↑
ITA-YF0820			95,88	1	↑	ITA-YF1522			122,81	1	
ITA-YF0822			111,19	1		ITA-YF1525			126,43	1	↑
ITA-YF0825			111,19	1		ITA-YF1530			158,80	1	
ITA-YF0830			142,87	1		ITA-YF1618			108,57	1	↑
ITA-YF1011			35,36	1		ITA-YF1620			119,79	1	↑
ITA-YF1012			60,03	1	↑	ITA-YF1622			133,37	1	
ITA-YF1013			61,24	1		ITA-YF1625			146,73	1	
ITA-YF1014			65,21	1		ITA-YF1630			174,60	1	
ITA-YF1015			68,65	1	↑	ITA-YF1820			121,27	1	↑
ITA-YF1016			77,03	1		ITA-YF1822			136,55	1	
ITA-YF1018			85,66	1		ITA-YF1825			150,86	1	↑
ITA-YF1020			98,77	1		ITA-YF1830			188,62	1	
ITA-YF1022			114,39	1		ITA-YF1835			234,87	1	
ITA-YF1025			117,44	1		ITA-YF1840			261,95	1	
ITA-YF1030			149,35	1		ITA-YF2022			142,87	1	↑
ITA-YF1112			36,42	1		ITA-YF2025			159,44	1	↑
ITA-YF1113			66,03	1		ITA-YF2030			198,06	1	
ITA-YF1114			69,55	1		ITA-YF2035			241,25	1	
ITA-YF1115			73,45	1		ITA-YF2040			268,06	1	
ITA-YF1116			83,79	1		ITA-YF2045			330,14	1	
ITA-YF1118			87,35	1		ITA-YF2050			394,71	1	
ITA-YF1120			94,92	1		ITA-YF2225			174,60	1	↑
ITA-YF1122			117,44	1		ITA-YF2230			209,53	1	↑
ITA-YF1125			123,84	1		ITA-YF2235			253,94	1	
ITA-YF1130			152,32	1		ITA-YF2240			271,71	1	
ITA-YF1213			37,67	1	↑	ITA-YF2245			330,75	1	
ITA-YF1214			70,11	1	↑	ITA-YF2250			404,70	1	
ITA-YF1215			73,82	1	↑	ITA-YF2530			217,53	1	↑
ITA-YF1216			84,20	1	↑	ITA-YF2535			266,71	1	
ITA-YF1218			87,64	1		ITA-YF2540			308,60	1	
ITA-YF1220			102,94	1	↑	ITA-YF2545			348,03	1	
ITA-YF1222			118,00	1		ITA-YF2550			404,57	1	
ITA-YF1225			125,79	1		ITA-YF3035			285,74	1	
ITA-YF1230			158,79	1		ITA-YF3040			317,44	1	
ITA-YF12513			37,67	1		ITA-YF3045			363,96	1	
ITA-YF1314			38,84	1		ITA-YF3050			476,21	1	
ITA-YF1315			74,05	1	↑	ITA-YF3540			336,56	1	
ITA-YF1316			84,82	1	↑	ITA-YF3545			395,94	1	
ITA-YF1318			88,01	1	↑	ITA-YF3550			486,93	1	
ITA-YF1320			103,23	1	↑	ITA-YF4045			420,48	1	
ITA-YF1322			118,00	1		ITA-YF4050			507,82	1	
ITA-YF1325			128,03	1		ITA-YF4550			533,61	1	
ITA-YF1330			161,88	1							



Tramoggia
Raccordo quadro tondo femmina

GSV 04

Ø	CODICE	€ pz.	Q.TÀ	
180	ITA-YTS181818F	297,38	1	
180	ITA-YTS202018F	297,38	1	
200	ITA-YTS202020F	297,38	1	
200	ITA-YTS202520F	307,69	1	
200	ITA-YTS252520F	328,17	1	
200	ITA-YTS253020F	348,64	1	
200	ITA-YTS303020F	348,64	1	
250	ITA-YTS202025F	297,38	1	
250	ITA-YTS202525F	307,69	1	
250	ITA-YTS252525F	328,17	1	
250	ITA-YTS253025F	348,64	1	
250	ITA-YTS303025F	348,64	1	
300	ITA-YTS252530F	328,17	1	
300	ITA-YTS253030F	348,64	1	
300	ITA-YTS303030F	348,64	1	
300	ITA-YTS303530F	358,95	1	



Tramoggia
Raccordo quadro tondo maschio

GSV 04

Ø	CODICE	€ pz.	Q.TÀ	
180	ITA-YTS181818M	297,38	1	
180	ITA-YTS202018M	297,38	1	
200	ITA-YTS202020M	297,38	1	
200	ITA-YTS202520M	307,69	1	
200	ITA-YTS252520M	328,17	1	
200	ITA-YTS253020M	348,64	1	
200	ITA-YTS303020M	348,64	1	
250	ITA-YTS202025M	297,38	1	
250	ITA-YTS202525M	307,69	1	
250	ITA-YTS252525M	328,17	1	
250	ITA-YTS253025M	348,64	1	
250	ITA-YTS303025M	348,64	1	
300	ITA-YTS252530M	328,17	1	
300	ITA-YTS253030M	348,64	1	
300	ITA-YTS303030M	348,64	1	
300	ITA-YTS303530M	358,95	1	



Elemento lineare
1000 mm

GSV 24

Ø	CODICE	€ pz.	Q.TÀ	
350	ITT-R100350	172,67	1	
400	ITT-R100400	208,49	1	
450	ITT-R100450	265,46	1	
500	ITT-R100500	288,25	1	
550	ITT-R100550	377,35		
600	ITT-R100600	430,39		
650	ITT-R100650	469,96		
700	ITT-R100700	512,04		
750	ITT-R100750	592,85		
800	ITT-R100800	628,11		



Elemento lineare
500 mm

GSV 24

Ø	CODICE	€ pz.	Q.TÀ	
350	ITT-R50350	105,08	1	
400	ITT-R50400	128,56	1	
450	ITT-R50450	164,39	1	
500	ITT-R50500	178,16	1	
550	ITT-R50550	229,14		
600	ITT-R50600	261,95		
650	ITT-R50650	285,96		
700	ITT-R50700	311,72		
750	ITT-R50750	356,56		
800	ITT-R50800	379,69		



Elemento lineare
250 mm

GSV 24

Ø	CODICE	€ pz.	Q.TÀ	
350	ITT-R25350	58,17	1	
400	ITT-R25400	70,28	1	
450	ITT-R25450	89,63	1	
500	ITT-R25500	96,31	1	
550	ITT-R25550	126,66		
600	ITT-R25600	144,50		
650	ITT-R25650	157,90		
700	ITT-R25700	171,86		
750	ITT-R25750	193,97		
800	ITT-R25800	224,29		



Elemento telescopico /
regolabile 260 - 390 mm

GSV 04

Ø	CODICE	€ pz.	Q.TÀ	
350	ITT-RE350	204,57	1	
400	ITT-RE400	223,95	1	
450	ITT-RE450	299,27	1	
500	ITT-RE500	330,76	1	
550	ITT-RE550	386,19		
600	ITT-RE600	437,32		
650	ITT-RE650	490,16		
700	ITT-RE700	533,21		
750	ITT-RE750	560,22		
800	ITT-RE800	600,09		

↑ Per TENUTA P1 utilizzare 2 guarnizioni:
• 1 stesso DN della canna fumaria
• 1 di un DN inferiore della canna fumaria



Elemento prelievo fumi
monoforo

GSV 04

Ø	CODICE	€ pz.	Q.TÀ	
350	ITT-PF350	a richiesta	1	
400	ITT-PF400	a richiesta	1	
450	ITT-PF450	a richiesta	1	
500	ITT-PF500	a richiesta	1	
550	ITT-PF550	a richiesta		
600	ITT-PF600	a richiesta		
650	ITT-PF650	a richiesta		
700	ITT-PF700	a richiesta		
750	ITT-PF750	a richiesta		
800	ITT-PF800	a richiesta		



Tappo per prelievo
fumi

GSV 04

Ø	CODICE	€ pz.	Q.TÀ	
	ITA-TPF	38,89	1	



Elemento prelievo fumi
due fori con termometro

GSV 04

Ø	CODICE	€ pz.	Q.TÀ	
350	ITT-PPF350	216,24	1	
400	ITT-PPF400	256,27	1	
450	ITT-PPF450	310,11	1	
500	ITT-PPF500	330,76	1	
550	ITT-PPF550	390,66		
600	ITT-PPF600	438,33		
650	ITT-PPF650	472,77		
700	ITT-PPF700	509,85		
750	ITT-PPF750	575,55		
800	ITT-PPF800	608,59		



Elemento ispezione
con portello

GSV 04

Ø	CODICE	€ pz.	Q.TÀ	
350	ITT-ISQ350	429,91	1	
400	ITT-ISQ400	471,95	1	
450	ITT-ISQ450	494,24	1	
500	ITT-ISQ500	525,99	1	
550	ITT-ISQ550	581,03		
600	ITT-ISQ600	631,08		
650	ITT-ISQ650	684,09		
700	ITT-ISQ700	750,45		
750	ITT-ISQ750	810,63		
800	ITT-ISQ800	889,61		

↑ TENUTA N1



Elemento ispezione
con tappo

GSV 04

Ø	CODICE	€ pz.	Q.TÀ	
350	ITT-IS350	298,01	1	
400	ITT-IS400	409,25	1	
450	ITT-IS450	478,14	1	
500	ITT-IS500	533,95	1	
550	ITT-IS550	651,00		
600	ITT-IS600	701,03		
650	ITT-IS650	754,27		
700	ITT-IS700	820,40		
750	ITT-IS750	a richiesta		
800	ITT-IS800	a richiesta		

↑ TENUTA P1



Raccordo a T 90°

GSV 04

Ø	CODICE	€ pz.	Q.TÀ	
350	ITT-T90350	231,39	1	
400	ITT-T90400	343,21	1	
450	ITT-T90450	421,38	1	
500	ITT-T90500	490,20	1	
550	ITT-T90550	599,98		
600	ITT-T90600	675,01		
650	ITT-T90650	757,17		
700	ITT-T90700	849,69		
750	ITT-T90750	944,49		
800	ITT-T90800	1.059,18		



Raccordo a T 135°

GSV 04

Ø	CODICE	€ pz.	Q.TÀ	
350	ITT-T45350	366,63	1	
400	ITT-T45400	452,49	1	
450	ITT-T45450	520,78	1	
500	ITT-T45500	593,74	1	
550	ITT-T45550	771,62		
600	ITT-T45600	858,60		
650	ITT-T45650	988,81		
700	ITT-T45700	1.145,37		
750	ITT-T45750	1.265,21		
800	ITT-T45800	1.424,05		



Raccordo a T 87°

GSV 04

Ø	CODICE	€ pz.	Q.TÀ	
350	ITT-T87350	300,82	1	
400	ITT-T87400	446,20	1	
450	ITT-T87450	547,79	1	
500	ITT-T87500	637,27	1	
550	ITT-T87550	779,98		
600	ITT-T87600	877,50		
650	ITT-T87650	984,34		
700	ITT-T87700	1.104,58		
750	ITT-T87750	1.227,83		
800	ITT-T87800	1.376,91		



Tappo con maniglia cieco

GSV 04



Tappo con drenaggio 3/4"

GSV 04



Manicotto maschio - maschio

GSV 04



Manicotto femmina - femmina

GSV 04

Ø	CODICE	€ pz.	Q.TÀ	
350	ITT-RTC350	161,06	1	
400	ITT-RTC400	169,71	1	
450	ITT-RTC450	197,82	1	
500	ITT-RTC500	235,18	1	
550	ITT-RTC550	265,48		
600	ITT-RTC600	315,36		
650	ITT-RTC650	381,17		
700	ITT-RTC700	523,33		
750	ITT-RTC750	656,48		
800	ITT-RTC800	814,43		

Ø	CODICE	€ pz.	Q.TÀ	
350	ITT-SC350	154,53	1	
400	ITT-SC400	163,65	1	
450	ITT-SC450	191,70	1	
500	ITT-SC500	223,72	1	
550	ITT-SC550	252,56		
600	ITT-SC600	300,00		
650	ITT-SC650	362,58		
700	ITT-SC700	497,80		
750	ITT-SC750	624,46		
800	ITT-SC800	774,70		

Ø	CODICE	€ pz.	Q.TÀ	
350	ITT-MDM350	68,36	1	
400	ITT-MDM400	85,64	1	
450	ITT-MDM450	112,36	1	
500	ITT-MDM500	119,99	1	
550	ITT-MDM550	138,81		
600	ITT-MDM600	160,97		
650	ITT-MDM650	176,43		
700	ITT-MDM700	192,59		
750	ITT-MDM750	221,13		
800	ITT-MDM800	262,08		

Ø	CODICE	€ pz.	Q.TÀ	
350	ITT-MDF350	68,36	1	
400	ITT-MDF400	85,64	1	
450	ITT-MDF450	112,36	1	
500	ITT-MDF500	119,99	1	
550	ITT-MDF550	138,81		
600	ITT-MDF600	160,97		
650	ITT-MDF650	176,43		
700	ITT-MDF700	192,59		
750	ITT-MDF750	221,13		
800	ITT-MDF800	262,08		



Gomito a 90°

GSV 04



Gomito a 87°

GSV 04



Gomito a 45°

GSV 04



Gomito a 42°

GSV 04

Ø	CODICE	€ pz.	Q.TÀ	
350	ITT-G90350	190,03	1	
400	ITT-G90400	288,85	1	
450	ITT-G90450	378,19	1	
500	ITT-G90500	425,80	1	
550	ITT-G90550	542,79		
600	ITT-G90600	623,86		
650	ITT-G90650	715,91		
700	ITT-G90700	793,08		
750	ITT-G90750	813,58		
800	ITT-G90800	986,36		

Ø	CODICE	€ pz.	Q.TÀ	
350	ITT-G87350	239,42	1	
400	ITT-G87400	363,97	1	
450	ITT-G87450	476,51	1	
500	ITT-G87500	536,54	1	
550	ITT-G87550	683,92		
600	ITT-G87600	786,06		
650	ITT-G87650	902,07		
700	ITT-G87700	999,27		
750	ITT-G87750	1.025,11		
800	ITT-G87800	1.242,82		

Ø	CODICE	€ pz.	Q.TÀ	
350	ITT-G45350	130,38	1	
400	ITT-G45400	203,09	1	
450	ITT-G45450	272,51	1	
500	ITT-G45500	297,12	1	
550	ITT-G45550	379,53		
600	ITT-G45600	427,92		
650	ITT-G45650	488,31		
700	ITT-G45700	566,57		
750	ITT-G45750	617,63		
800	ITT-G45800	682,16		

Ø	CODICE	€ pz.	Q.TÀ	
350	ITT-G42350	164,32	1	
400	ITT-G42400	255,88	1	
450	ITT-G42450	343,37	1	
500	ITT-G42500	374,38	1	
550	ITT-G42550	478,18		
600	ITT-G42600	539,18		
650	ITT-G42650	615,28		
700	ITT-G42700	713,85		
750	ITT-G42750	778,19		
800	ITT-G42800	859,53		



Gomito a 30°

GSV 04



Gomito a 15°

GSV 04



Piastra di base con ancoraggio e drenaggio laterale

GSV 04



Piastra intermedia supporto a muro

GSV 04

Ø	CODICE	€ pz.	Q.TÀ	
350	ITT-G30350	130,38	1	
400	ITT-G30400	203,09	1	
450	ITT-G30450	272,51	1	
500	ITT-G30500	297,12	1	
550	ITT-G30550	379,53		
600	ITT-G30600	427,92		
650	ITT-G30650	488,31		
700	ITT-G30700	566,57		
750	ITT-G30750	617,63		
800	ITT-G30800	682,16		

Ø	CODICE	€ pz.	Q.TÀ	
350	ITT-G15350	130,38	1	
400	ITT-G15400	203,09	1	
450	ITT-G15450	272,51	1	
500	ITT-G15500	297,12	1	
550	ITT-G15550	379,53		
600	ITT-G15600	427,92		
650	ITT-G15650	488,31		
700	ITT-G15700	566,57		
750	ITT-G15750	617,63		
800	ITT-G15800	682,16		

Ø	CODICE	€ pz.	Q.TÀ	
350	ITT-SB350	243,18	1	
400	ITT-SB400	281,38	1	
450	ITT-SB450	363,61	1	
500	ITT-SB500	432,99	1	
550	ITT-SB550	487,77		
600	ITT-SB600	546,06		
650	ITT-SB650	621,57		
700	ITT-SB700	693,54		
750	ITT-SB750	785,05		
800	ITT-SB800	876,54		

Ø	CODICE	€ pz.	Q.TÀ	
350	ITT-SI350	248,29	1	
400	ITT-SI400	286,81	1	
450	ITT-SI450	368,06	1	
500	ITT-SI500	440,56	1	
550	ITT-SI550	492,98		
600	ITT-SI600	557,55		
650	ITT-SI650	634,03		
700	ITT-SI700	706,94		
750	ITT-SI750	a richiesta		
800	ITT-SI800	a richiesta		



Coppia spalle supporto a muro

GSV 04

Ø	CODICE	€ pz.	Q.TÀ	
350	ITT-Z350	166,52	1	
400	ITT-Z400	214,43	1	
450	ITT-Z450	265,72	1	
500	ITT-Z500	303,66	1	
550	ITT-Z550	355,54		
600	ITT-Z600	468,32		
650	ITT-Z650	532,26		
700	ITT-Z700	624,97		
750	ITT-Z750	678,52		
800	ITT-Z800	734,71		



Terminale controventato

GSV 04

Ø	CODICE	€ pz.	Q.TÀ	
350	ITT-KA350	374,83	1	
400	ITT-KA400	388,46	1	
450	ITT-KA450	500,31	1	
500	ITT-KA500	551,92	1	
550	ITT-KA550	629,94		
600	ITT-KA600	726,18		
650	ITT-KA650	a richiesta		
700	ITT-KA700	a richiesta		
750	ITT-KA750	a richiesta		
800	ITT-KA800	a richiesta		



Terminale parapoggia

GSV 04

Ø	CODICE	€ pz.	Q.TÀ	
350	ITT-KC350	267,76	1	
400	ITT-KC400	301,73	1	
450	ITT-KC450	344,72	1	
500	ITT-KC500	402,54	1	
550	ITT-KC550	486,12		
600	ITT-KC600	562,11		
650	ITT-KC650	619,08		
700	ITT-KC700	743,22		
750	ITT-KC750	903,33		
800	ITT-KC800	1.134,93		



Cono terminale

GSV 04

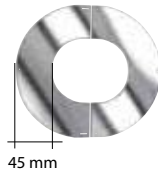
Ø	CODICE	€ pz.	Q.TÀ	
350	ITT-KK350	278,83	1	
400	ITT-KK400	289,78	1	
450	ITT-KK450	362,06	1	
500	ITT-KK500	386,48	1	
550	ITT-KK550	463,23		
600	ITT-KK600	541,82		
650	ITT-KK650	590,45		
700	ITT-KK700	697,25		
750	ITT-KK750	824,03		
800	ITT-KK800	1.186,87		



Scossalina standard

GSV 04

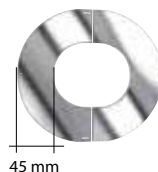
Ø	CODICE	€ pz.	Q.TÀ	
350	ITT-FFC350	133,73	1	
400	ITT-FFC400	159,37	1	
450	ITT-FFC450	175,49	1	
500	ITT-FFC500	196,99	1	
550	ITT-FFC550	220,27		
600	ITT-FFC600	241,76		
650	ITT-FFC650	323,38		
700	ITT-FFC700	372,29		
750	ITT-FFC750	449,91		
800	ITT-FFC800	556,74		



Rosone coprimuro inox AISI 304 BA (in 2 pezzi) piatto

GSV 04

Ø	CODICE	€ pz.	Q.TÀ	
350	ITT-ROS2350	97,35	1	
400	ITT-ROS2400	102,74	1	
450	ITT-ROS2450	108,58	1	
500	ITT-ROS2500	114,87	1	
550	ITT-ROS2550	123,78		
600	ITT-ROS2600	a richiesta		
650	ITT-ROS2650	a richiesta		
700	ITT-ROS2700	a richiesta		
750	ITT-ROS2750	a richiesta		
800	ITT-ROS2800	a richiesta		



Rosone coprimuro inox AISI 304 BA (in 2 pezzi) inclinato

GSV 04

Ø	CODICE	€ pz.	Q.TÀ	
350	ITT-ROSEL350	99,43	1	
400	ITT-ROSEL400	104,99	1	
450	ITT-ROSEL450	111,02	1	
500	ITT-ROSEL500	117,49	1	
550	ITT-ROSEL550	a richiesta		
600	ITT-ROSEL600	a richiesta		
650	ITT-ROSEL650	a richiesta		
700	ITT-ROSEL700	a richiesta		
750	ITT-ROSEL750	a richiesta		
800	ITT-ROSEL800	a richiesta		



Faldale regolabile 5°/30° con base in alluminio

GSV 04

Ø	CODICE	€ pz.	DIM. mm	Q.TÀ	
350	ITT-FIAN350	255,51	1000X750	1	
400	ITT-FIAN400	297,39	1000X1000	1	
450	ITT-FIAN450	351,73	1000X1000	1	
500	ITT-FIAN500	398,74	1000X1000	1	
550	ITT-FIAN550	433,90	1000X1000		
600	ITT-FIAN600	469,02			
650	ITT-FIAN650	824,81			
700	ITT-FIAN700	925,92			
750	ITT-FIAN750	1.026,61			
800	ITT-FIAN800	1.279,62			



Faldale piatto con base in alluminio

GSV 04

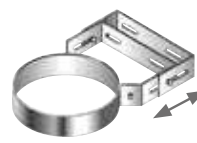
Ø	CODICE	€ pz.	DIM. mm	Q.TÀ	
350	ITT-FFAN350	255,51	700X850	1	
400	ITT-FFAN400	297,39	1000X1000	1	
450	ITT-FFAN450	351,73	1000X1000	1	
500	ITT-FFAN500	398,74	1000X1000	1	
550	ITT-FFAN550	433,90	1000X1000		
600	ITT-FFAN600	469,02			
650	ITT-FFAN650	824,81			
700	ITT-FFAN700	925,92			
750	ITT-FFAN750	1.026,61			
800	ITT-FFAN800	1.279,62			



Faldale regolabile 5°/30° con base piombo

GSV 04

Ø	CODICE	€ pz.	DIM. mm	Q.TÀ	
350	ITT-FIPN350	386,60	1000X800	1	
400	ITT-FIPN400	530,01		1	
450	ITT-FIPN450	761,49		1	
500	ITT-FIPN500	a richiesta			
550	ITT-FIPN550	a richiesta			
600	ITT-FIPN600	a richiesta			
650	ITT-FIPN650	a richiesta			
700	ITT-FIPN700	a richiesta			
750	ITT-FIPN750	a richiesta			
800	ITT-FIPN800	a richiesta			



Fascetta / collare a muro regolabile 50 - 80 mm

GSV 04

Ø	CODICE	€ pz.	Q.TÀ	
350	ITT-CM350	61,05	1	
400	ITT-CM400	146,77	1	
450	ITT-CM450	159,66	1	
500	ITT-CM500	165,60	1	
550	ITT-CM550	171,48		
600	ITT-CM600	178,47		
650	ITT-CM650	189,23		
700	ITT-CM700	201,06		
750	ITT-CM750	218,74		
800	ITT-CM800	236,49		



Fascetta di chiusura / bloccaggio elementi

GSV 01

Ø	CODICE	€ pz.	Q.TÀ	
350	ITD-CCA350	15,15	1	
400	ITD-CCA400	15,32	1	
450	ITD-CCA450	19,29	1	
500	ITD-CCA500	20,61	1	
550	ITD-CCA550	21,87		
600	ITD-CCA600	22,48		
650	ITD-CCA650	23,49		
700	ITD-CCA700	24,68		
750	ITD-CCA750	25,84		
800	ITD-CCA800	28,11		

↑ DN 350 H = 40 mm
DN 400 ÷ 800 H = 100 mm

↑ H = 30 mm



Guarnizione per condensazione
Tenuta P1 - 200 Pa

GSV 04

Ø	CODICE	€ pz.	Q.TÀ	
350	ITA-GUN350	23,42	1	
400	ITA-GUN400	32,86	1	
450	ITA-GUN450	48,02	1	
500	ITA-GUN500	51,21	1	

↑ PEZZO DI RICAMBIO



Coppia prolunghe per
fascetta a muro

GSV 04

Ø	CODICE	€ coppia	L mm	Q.TÀ	
	ITT-CMP23	66,92	230	1	
	ITT-CMP48	83,30	480	1	

↑ H = 40 mm



Coppia prolunghe per
fascetta a muro

GSV 04

Ø	CODICE	€ coppia	L mm	Q.TÀ	
	ITT-CMP23A	150,38	230	1	
	ITT-CMP48A	188,45	480	1	

↑ H = 100 mm da DN 400



Distanziale regolabile
per collare a muro

GSV 04

Ø	CODICE	€ pz.	L mm	Q.TÀ	
	ITT-CMP03	82,54	660	1	



Tasselli fissaggio dn 12 bullone
m 8x60 inox/inox

GSV 18

Ø	CODICE	€ pz.	Q.TÀ	
	ITA-TAS12	5,98	1	



Fascetta per cavi tiranti

GSV 04

Ø	CODICE	€ pz.	Q.TÀ	
350	ITT-CT350	61,05	1	
400	ITT-CT400	146,77	1	
450	ITT-CT450	159,66	1	
500	ITT-CT500	165,60	1	
550	ITT-CT550	171,48		
600	ITT-CT600	178,47		
650	ITT-CT650	189,23		
700	ITT-CT700	201,06		
750	ITT-CT750	218,74		
800	ITT-CT800	236,49		

↑ H = 40 mm



Crociera di centraggio

GSV 04

Ø	CODICE	€ pz.	Q.TÀ	
350	ITT-CD350	48,01	1	
400	ITT-CD400	62,09	1	
450	ITT-CD450	a richiesta	1	
500	ITT-CD500	a richiesta	1	
550	ITT-CD550	a richiesta		
600	ITT-CD600	a richiesta		
650	ITT-CD650	a richiesta		
700	ITT-CD700	a richiesta		
750	ITT-CD750	a richiesta		
800	ITT-CD800	a richiesta		



Collare con asole
per discesa camino

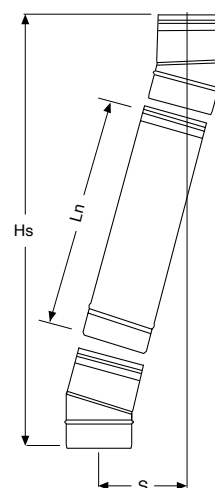
GSV 04

Ø	CODICE	€ pz.	Q.TÀ	
350	ITT-CR350	a richiesta	1	
400	ITT-CR400	a richiesta	1	
450	ITT-CR450	a richiesta	1	
500	ITT-CR500	a richiesta	1	
550	ITT-CR550	a richiesta		
600	ITT-CR600	a richiesta		
650	ITT-CR650	a richiesta		
700	ITT-CR700	a richiesta		
750	ITT-CR750	a richiesta		
800	ITT-CR800	a richiesta		

DOPPIA CURVA 15°

ITT Ø	0 m = E		0,25 m		0,33 m		0,50 m		1 m	
	S	Hs	S	Hs	S	Hs	S	Hs	S	Hs
80	28	214	76	396	96	473	138	636	263	1116
100	29	219	77	401	97	478	139	641	264	1121
110	29	221	77	403	97	480	139	643	264	1123
120	29	232	77	414	97	491	139	654	264	1134
130	30	227	78	409	98	486	140	649	265	1129
140	30	229	78	411	98	488	140	651	265	1131
150	30	232	78	414	98	491	140	654	265	1134
160	30	234	78	416	98	493	140	656	265	1136
180	32	240	80	422	100	499	142	662	267	1142
200	33	246	81	428	101	505	143	668	268	1148
220	34	250	82	432	102	509	144	672	269	1152
250	34	258	82	440	102	517	144	680	269	1160
300	35	271	83	453	103	530	145	693	270	1173
350	37	284	85	466	105	543	147	706	272	1186
400	39	297	87	479	107	556	149	719	274	1199
450	41	309	89	491	109	568	151	731	276	1211
500	42	322	90	504	110	581	152	744	277	1224
550	44	335	92	517	112	594	154	757	279	1237
600	46	348	94	530	114	607	156	770	281	1250

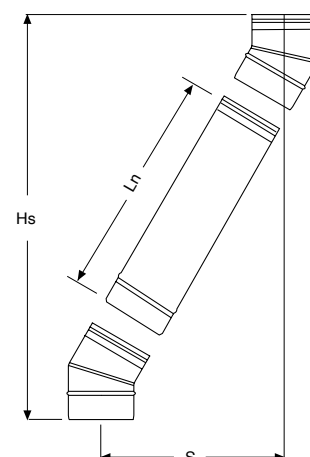
$(Ln \times 0,707) + E = S$



DOPPIA CURVA 30°

ITT Ø	0 m = E		0,25 m		0,33 m		0,50 m		1 m	
	S	Hs	S	Hs	S	Hs	S	Hs	S	Hs
80	60	223	155	386	195	455	280	601	530	1031
100	62	233	157	396	292	629	282	611	532	1041
110	64	238	159	401	294	634	284	616	534	1046
120	65	243	160	406	295	639	285	621	535	1051
130	67	248	162	411	297	644	287	626	537	1056
140	68	253	163	416	298	649	288	631	538	1061
150	69	258	164	421	299	654	289	636	539	1066
160	70	263	165	426	300	659	290	641	540	1071
180	73	273	168	436	303	669	293	651	543	1081
200	76	283	171	446	306	679	296	661	546	1091
220	89	293	184	456	319	689	309	671	559	1101
250	82	308	177	471	312	704	302	686	552	1116
300	89	333	184	496	319	729	309	711	559	1141
350	96	358	191	521	326	754	316	736	566	1166
400	103	383	198	546	333	779	323	761	573	1191
450	109	408	204	571	339	804	329	786	579	1216
500	116	433	211	596	346	829	336	811	586	1241
550	123	459	218	622	353	855	343	837	593	1267
600	129	483	224	646	359	879	349	861	599	1291

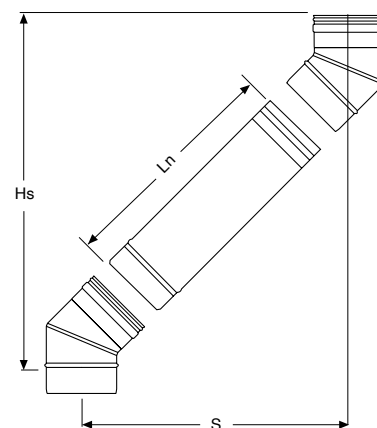
$(Ln \times 0,707) + E = S$



DOPPIA CURVA 45°

ITT Ø	0 m = E		0,25 m		0,33 m		0,50 m		1 m	
	S	Hs	S	Hs	S	Hs	S	Hs	S	Hs
80	83	202	217	336	274	393	394	513	748	867
100	89	216	223	350	280	407	400	527	754	881
110	92	223	226	357	283	414	403	534	757	888
120	95	230	229	364	286	421	406	541	760	895
130	98	240	232	374	289	431	409	551	763	905
140	101	244	235	378	292	435	412	555	766	909
150	104	251	238	385	295	442	415	562	769	916
160	107	258	241	392	298	449	418	569	772	923
180	113	272	247	406	304	463	424	583	778	937
200	119	286	253	420	310	477	430	597	784	951
220	124	301	258	435	315	492	435	612	789	966
250	133	322	267	456	324	513	444	633	798	987
300	148	357	282	491	339	548	459	668	813	1022
350	161	389	295	523	352	580	472	700	826	1054
400	176	425	310	559	367	616	487	736	841	1090
450	190	460	324	594	381	651	501	771	855	1125
500	205	495	339	629	396	686	516	806	870	1160
550	220	531	354	665	411	722	531	842	885	1196
600	234	566	368	700	425	757	545	877	899	1231

$(Ln \times 0,707) + E = S$



1 m Ln = 940 mm
 0,50 m Ln = 440 mm
 0,33 m Ln = 270 mm
 0,25 m Ln = 190 mm



Elemento lineare
1000 mm

GSV 27



Elemento lineare
500 mm

GSV 27



Elemento lineare
250 mm

GSV 27



Elemento telescopico /
regolabile 260 - 390 mm

GSV 27

Ø	CODICE	€ pz.	Q.TÀ	
80	ITN-R100080	49,67		
100	ITN-R100100	57,23		

Ø	CODICE	€ pz.	Q.TÀ	
80	ITN-R50080	40,39		
100	ITN-R50100	45,84		

Ø	CODICE	€ pz.	Q.TÀ	
80	ITN-R25080	29,66		
100	ITN-R25100	32,86		

Ø	CODICE	€ pz.	Q.TÀ	
80	ITN-RE080	106,27		
100	ITN-RE100	112,86		



Manicotto
femmina - femmina

GSV 27



Manicotto
maschio - maschio

GSV 27



Gomito a 90°

GSV 27



Gomito a 90°
ispezionabile

GSV 27

Ø	CODICE	€ pz.	Q.TÀ	
80	ITN-MDF080	25,79		
100	ITN-MDF100	29,85		

Ø	CODICE	€ pz.	Q.TÀ	
80	ITN-MDM080	23,17		
100	ITN-MDM100	25,16		

Ø	CODICE	€ pz.	Q.TÀ	
80	ITN-G90080	53,70		
100	ITN-G90100	58,45		

Ø	CODICE	€ pz.	Q.TÀ	
80	ITN-G90IS080	89,28		
100	ITN-G90IS100	100,48		



Gomito a 45°

GSV 27



Raccordo a T 90°
derivazione maschio

GSV 27



Raccordo a T 90°
derivazione femmina

GSV 27



Raccordo a T 90° Ø 100
derivazione 80 mm femmina

GSV 27

Ø	CODICE	€ pz.	Q.TÀ	
80	ITN-G45080	39,90		
100	ITN-G45100	43,51		

Ø	CODICE	€ pz.	Q.TÀ	
80	ITN-T90080M	63,54		
100	ITN-T90100M	69,29		

Ø	CODICE	€ pz.	Q.TÀ	
80	ITN-T90080	64,89		
100	ITN-T90100	71,50		

Ø	CODICE	€ pz.	Q.TÀ	
80	-	-		
100	ITN-TRD100	67,95		



Tappo scarico condensa

GSV 27

Ø	CODICE	€ pz.	Q.TÀ	
80	ITN-SC080	40,33		
100	ITN-SC100	46,69		



Tappo cieco senza maniglia

GSV 27

Ø	CODICE	€ pz.	Q.TÀ	
80	ITN-RTC080	40,33		
100	ITN-RTC100	46,69		



Terminale parapioggia

GSV 27

Ø	CODICE	€ pz.	Q.TÀ	
80	ITN-KC080	54,48		
100	ITN-KC100	62,41		



Terminale di scarico femmina

GSV 27

Ø	CODICE	€ pz.	Q.TÀ	
80	ITN-GS080	31,54		
100	ITN-GS100	44,16		



Rosone copimuro in gomma

GSV 27

Ø	CODICE	€ pz.	Q.TÀ	
80	ITN-RCMN080	11,42		
100	ITN-RCMN100	17,42		



Raccordo unico con rosone

GSV 27

Ø	CODICE	€ pz.	Q.TÀ	
80	ITL-RU080	108,61		
100	ITL-RU100	108,61		



Raccordo unico con rosone dn esterno 220 mm telescopico dn 100 ridotto a dn 80 con kit magnetici

GSV 20

Ø	CODICE	€ pz.	Q.TÀ	
80	ITL-RUR100080	130,64		
100	ITL-RUR100100	143,70		



Kit di montaggio magnetico per rosone

GSV 20

Ø	CODICE	€ pz.	Q.TÀ	
	ITT-TASKIT	21,85		



Collare di fissaggio a muro

GSV 27

Ø	CODICE	€ pz.	Q.TÀ	
80	ITN-CMR080	13,26		
100	ITN-CMR100	14,63		



Bomboletta (400 ml) colore nero per ritocchi

GSV 27

Ø	CODICE	€ pz.	Q.TÀ	
	ITL-BOMBX	53,18		



Kit TTN INOX Ø 80 mm

Ø	CODICE	€ pz.	Q.TÀ	
80	ITN-KIT01080	258,69		

Contenuto del kit :

- 1 Elemento lineare 1 m
- 1 Elemento lineare 0,50 m
- 1 Raccordo a T 90° con tappo
- 1 Gomito a 90°
- 1 Fascetta con tassello
- 1 Rosone in silicone





Elemento lineare 2000 mm

GSV 20

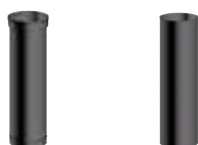
Ø	CODICE OPACO	Q.TÀ	🚚	CODICE LUCIDO	Q.TÀ	🚚	€ pz.
80	ITL-R200080	🚚	🚚	ITL-R200080L	🚚	🚚	103,82
100	ITL-R200100	🚚	🚚	ITL-R200100L	🚚	🚚	121,78
120P	ITL-R200120P						non disponibile
120				ITL-R200120		🚚	non disponibile
130				ITL-R200130		🚚	non disponibile
140				ITL-R200140		🚚	non disponibile
150				ITL-R200150		🚚	non disponibile
160				ITL-R200160		🚚	non disponibile
180				ITL-R200180		🚚	non disponibile
200				ITL-R200200		🚚	non disponibile



Elemento lineare 1000 mm

GSV 20

Ø	CODICE OPACO	Q.TÀ	🚚	CODICE LUCIDO	Q.TÀ	🚚	€ pz.
80	ITL-R100080	🚚	🚚	ITL-R100080L	🚚	🚚	45,83
100	ITL-R100100	🚚	🚚	ITL-R100100L	🚚	🚚	52,78
120P	ITL-R100120P						86,20
120				ITL-R100120		🚚	88,85
130				ITL-R100130		🚚	90,64
140				ITL-R100140		🚚	93,01
150				ITL-R100150		🚚	94,80
160				ITL-R100160		🚚	105,36
180				ITL-R100180		🚚	105,36
200				ITL-R100200		🚚	121,37



Elemento lineare 500 mm

GSV 20

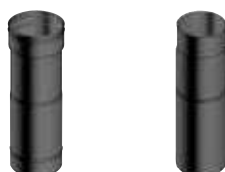
Ø	CODICE OPACO	Q.TÀ	🚚	CODICE LUCIDO	Q.TÀ	🚚	€ pz.
80	ITL-R50080	🚚	🚚	ITL-R50080L	🚚	🚚	34,79
100	ITL-R50100	🚚	🚚	ITL-R50100L	🚚	🚚	43,50
120P	ITL-R50120P						50,70
120				ITL-R50120		🚚	44,94
130				ITL-R50130		🚚	47,67
140				ITL-R50140		🚚	49,58
150				ITL-R50150		🚚	56,25
160				ITL-R50160		🚚	59,67
180				ITL-R50180		🚚	59,67
200				ITL-R50200		🚚	62,92



Elemento lineare 250 mm

GSV 20

Ø	CODICE OPACO	Q.TÀ	🚚	CODICE LUCIDO	Q.TÀ	🚚	€ pz.
80	ITL-R25080	🚚	🚚	ITL-R25080L	🚚	🚚	29,00
100	ITL-R25100	🚚	🚚	ITL-R25100L	🚚	🚚	34,79
120P	ITL-R25120P						39,35
120				ITL-R25120		🚚	29,58
130				ITL-R25130		🚚	29,92
140				ITL-R25140		🚚	30,22
150				ITL-R25150		🚚	36,65
160				ITL-R25160		🚚	41,94
180				ITL-R25180		🚚	41,94
200				ITL-R25200		🚚	43,56



Elemento telescopico / regolabile h 300 mm

GSV 20

Ø	CODICE OPACO	Q.TÀ	🚚	CODICE LUCIDO	Q.TÀ	🚚	€ pz.
80	ITL-RE080	🚚	🚚	ITL-RE080L	🚚	🚚	63,71
100	ITL-RE100	🚚	🚚	ITL-RE100L	🚚	🚚	66,90
120P	ITL-RE120P						non disponibile
120				ITL-RE120		🚚	157,74
130				ITL-RE130		🚚	158,43
140				ITL-RE140		🚚	159,30
150				ITL-RE150		🚚	159,89
160				ITL-RE160		🚚	166,14
180				ITL-RE180		🚚	172,39
200				ITL-RE200		🚚	183,07



Tubo lineare da 300 mm con valvola

GSV 20

Ø	CODICE OPACO	Q.TÀ	🚚	CODICE LUCIDO	Q.TÀ	🚚	€ pz.
80	ITL-R30080CV			ITL-R30080CVL			non disponibile
100	ITL-R30100CV			ITL-R30100CVL			non disponibile
120P	ITL-R30120CVP						non disponibile
120				ITL-R30120CV		🚚	74,09
130				ITL-R30130CV		🚚	74,81
140				ITL-R30140CV		🚚	75,75
150				ITL-R30150CV		🚚	84,39
160				ITL-R30160CV			non disponibile
180				ITL-R30180CV		🚚	85,06
200				ITL-R30200CV		🚚	100,46



Elemento h 1000 con saracinesca

GSV 20

Ø	CODICE OPACO	Q.TÀ	CODICE LUCIDO	Q.TÀ	€ pz.
80	ITL-R100080CV		ITL-R100080CVL		non disponibile
100	ITL-R100100CV		ITL-R100100CVL		non disponibile
120P	ITL-R100120CVP				non disponibile
120			ITL-R100120CV		110,77
130			ITL-R100130CV		113,85
140			ITL-R100140CV		132,28
150			ITL-R100150CV		145,87
160			ITL-R100160CV		non disponibile
180			ITL-R100180CV		147,53
200			ITL-R100200CV		151,41



Valvola a farfalla

GSV 20

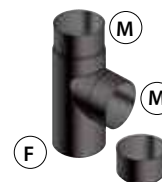
Ø	CODICE OPACO	Q.TÀ	CODICE LUCIDO	Q.TÀ	€ pz.
80	ITL-V080				non disponibile
100	ITL-V100				non disponibile
120P	ITL-V120P				non disponibile
120			ITL-V120		31,26
130			ITL-V130		31,26
140			ITL-V140		32,71
150			ITL-V150		33,49
160			ITL-V160		34,18
180			ITL-V180		34,91
200			ITL-V200		36,90



Elemento prelievo fumi monoforo

GSV 20

Ø	CODICE OPACO	Q.TÀ	CODICE LUCIDO	Q.TÀ	€ pz.
80	ITL-PF080		ITL-PF080L		76,45
100	ITL-PF100		ITL-PF100L		82,82
120P	ITL-PF120P				103,40
120			ITL-PF120		95,26
130			ITL-PF130		96,02
140			ITL-PF140		96,76
150			ITL-PF150		97,46
160			ITL-PF160		102,94
180			ITL-PF180		102,94
200			ITL-PF200		105,41



Raccordo a T 90° con tappo cieco

GSV 20

Ø	CODICE OPACO	Q.TÀ	CODICE LUCIDO	Q.TÀ	€ pz.
80	ITL-T90080M				non disponibile
100	ITL-T90100M				non disponibile
120P	ITL-T90120MP				126,76
120			ITL-T90120		178,72
130			ITL-T90130		179,66
140			ITL-T90140		180,86
150			ITL-T90150		181,75
160			ITL-T90160		192,00
180			ITL-T90180		192,00
200			ITL-T90200		266,11



Raccordo a T 90° MFM con tappo cieco

GSV 20

Ø	CODICE OPACO	Q.TÀ	CODICE LUCIDO	Q.TÀ	€ pz.
80	ITL-T90080C		ITL-T90080CL		75,39
100	ITL-T90100C		ITL-T90100CL		81,18
120P	ITL-T90120CP				non disponibile
120			ITL-T90120C		non disponibile
130			ITL-T90130C		non disponibile
140			ITL-T90140C		non disponibile
150			ITL-T90150C		non disponibile
160			ITL-T90160C		non disponibile
180			ITL-T90180C		non disponibile
200			ITL-T90200C		non disponibile



Raccordo a T 90° FFM con tappo cieco

GSV 20

Ø	CODICE OPACO	Q.TÀ	CODICE LUCIDO	Q.TÀ	€ pz.
80	ITL-T90080		ITL-T90080L		75,39
100	ITL-T90100		ITL-T90100L		81,18
120P	ITL-T90120P				non disponibile
120			ITL-T90120		non disponibile
130			ITL-T90130		non disponibile
140			ITL-T90140		non disponibile
150			ITL-T90150		non disponibile
160			ITL-T90160		non disponibile
180			ITL-T90180		non disponibile
200			ITL-T90200		non disponibile



Raccordo a T 90° FFM con derivazione 80 mm F e tappo cieco

GSV 20

Ø	CODICE OPACO	Q.TÀ	CODICE LUCIDO	Q.TÀ	€ pz.
80					
100	● ITL-TRD100				85,19
120P					
120					
130					
140					
150					
160					
180					
200					



Raccordo a T 90° MMM con tappo cieco

GSV 20

Ø	CODICE OPACO	Q.TÀ	CODICE LUCIDO	Q.TÀ	€ pz.
80	● ITL-T90080MM		● ITL-T90080MML		75,39
100	● ITL-T90100MM		● ITL-T90100MML		81,18
120P	ITL-T90120MMP				non disponibile
120			ITL-T90120MM		non disponibile
130			ITL-T90130MM		non disponibile
140			ITL-T90140MM		non disponibile
150			ITL-T90150MM		non disponibile
160			ITL-T90160MM		non disponibile
180			ITL-T90180MM		non disponibile
200			ITL-T90200MM		non disponibile



Raccordo a T 90° ispezionabile

GSV 20

Ø	CODICE OPACO	Q.TÀ	CODICE LUCIDO	Q.TÀ	€ pz.
80	● ITL-T90IS080		● ITL-T90IS080L		101,48
100	● ITL-T90IS100		● ITL-T90IS100L		119,91
120P	ITL-T90IS120P				non disponibile
120			ITL-T90IS120		non disponibile
130			ITL-T90IS130		non disponibile
140			ITL-T90IS140		non disponibile
150			ITL-T90IS150		non disponibile
160			ITL-T90IS160		non disponibile
180			ITL-T90IS180		non disponibile
200			ITL-T90IS200		non disponibile



Gomito a 90°

GSV 20

Ø	CODICE OPACO	Q.TÀ	CODICE LUCIDO	Q.TÀ	€ pz.
80	● ITL-G90080		● ITL-G90080L		51,41
100	● ITL-G90100		● ITL-G90100L		65,18
120P	● ITL-G90120P				82,98
120			ITL-G90120		68,13
130			ITL-G90130		71,56
140			ITL-G90140		76,55
150			ITL-G90150		85,12
160			ITL-G90160		91,85
180			ITL-G90180		91,85
200			ITL-G90200		94,88



Gomito a 90° ispezionabile

GSV 20

Ø	CODICE OPACO	Q.TÀ	CODICE LUCIDO	Q.TÀ	€ pz.
80	● ITL-G90IS080		● ITL-G90IS080L		92,38
100	● ITL-G90IS100		● ITL-G90IS100L		98,75
120P	ITL-G90IS120P				non disponibile
120			ITL-G90IS120		74,86
130			ITL-G90IS130		78,62
140			ITL-G90IS140		84,10
150			ITL-G90IS150		93,53
160			ITL-G90IS160		100,92
180			ITL-G90IS180		100,92
200			ITL-G90IS200		104,22



Gomito a 90° a 2 spicchi ispezionabile

GSV 20

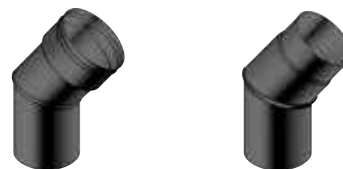
Ø	CODICE OPACO	Q.TÀ	CODICE LUCIDO	Q.TÀ	€ pz.
80	● ITL-G90CIS080		● ITL-G90CIS080L		95,56
100	● ITL-G90CIS100		● ITL-G90CIS100L		108,30
120P	ITL-G90CIS120P				non disponibile
120			ITL-G90CIS120		non disponibile
130			ITL-G90CIS130		non disponibile
140			ITL-G90CIS140		non disponibile
150			ITL-G90CIS150		non disponibile
160			ITL-G90CIS160		non disponibile
180			ITL-G90CIS180		non disponibile
200			ITL-G90CIS200		non disponibile



Gomito a 90° regolabile a 3 settori ispezionabile

GSV 20

Ø	CODICE OPACO	Q.TÀ	🚚	CODICE LUCIDO	Q.TÀ	🚚	€ pz.
80	ITL-GRIS080			ITL-GRIS080L			non disponibile
100	ITL-GRIS100			ITL-GRIS100L			non disponibile
120P	ITL-GRIS120P						non disponibile
120				ITL-GRIS120		🚚	135,03
130				ITL-GRIS130		🚚	136,37
140				ITL-GRIS140		🚚	138,51
150				ITL-GRIS150		🚚	140,58
160				ITL-GRIS160			156,52
180				ITL-GRIS180		🚚	156,52
200				ITL-GRIS200		🚚	170,79



Gomito a 45°

GSV 20

Ø	CODICE OPACO	Q.TÀ	🚚	CODICE LUCIDO	Q.TÀ	🚚	€ pz.
80	ITL-G45080			ITL-G45080L		🚚	48,04
100	ITL-G45100			ITL-G45100L		🚚	57,84
120P	ITL-G45120P						63,10
120				ITL-G45120		🚚	64,02
130				ITL-G45130		🚚	67,15
140				ITL-G45140		🚚	71,73
150				ITL-G45150		🚚	80,03
160				ITL-G45160			79,91
180				ITL-G45180		🚚	79,91
200				ITL-G45200		🚚	90,05



Gomito a 45° ispezionabile

GSV 20

Ø	CODICE OPACO	Q.TÀ	🚚	CODICE LUCIDO	Q.TÀ	🚚	€ pz.
80	ITL-G45IS080			ITL-G45IS080L			92,38
100	ITL-G45IS100			ITL-G45IS100L			108,30
120P	ITL-G45IS120P						a richiesta
120				ITL-G45IS120			84,23
130				ITL-G45IS130			85,16
140				ITL-G45IS140			85,63
150				ITL-G45IS150			96,97
160				ITL-G45IS160			96,97
180				ITL-G45IS180			96,97
200				ITL-G45IS200			109,90



Gomito a 30°

GSV 20

Ø	CODICE OPACO	Q.TÀ	🚚	CODICE LUCIDO	Q.TÀ	🚚	€ pz.
80	ITL-G30080			ITL-G30080L		🚚	50,98
100	ITL-G30100			ITL-G30100L			61,39
120P	ITL-G30120P						non disponibile
120				ITL-G30120			64,75
130				ITL-G30130			65,35
140				ITL-G30140			66,08
150				ITL-G30150			69,39
160				ITL-G30160			83,89
180				ITL-G30180			83,89
200				ITL-G30200			92,90



Gomito a 15°

GSV 20

Ø	CODICE OPACO	Q.TÀ	🚚	CODICE LUCIDO	Q.TÀ	🚚	€ pz.
80	ITL-G15080			ITL-G15080L			50,98
100	ITL-G15100			ITL-G15100L			61,39
120P	ITL-G15120P						non disponibile
120				ITL-G15120			64,75
130				ITL-G15130			65,35
140				ITL-G15140			66,08
150				ITL-G15150			69,39
160				ITL-G15160			83,89
180				ITL-G15180			83,89
200				ITL-G15200			92,90



Manicotto femmina - femmina

GSV 20

Ø	CODICE OPACO	Q.TÀ	🚚	CODICE LUCIDO	Q.TÀ	🚚	€ pz.
80	ITL-MDF080			ITL-MDF080L		🚚	38,22
100	ITL-MDF100			ITL-MDF100L		🚚	44,59
120P	ITL-MDF120P						42,07
120				ITL-MDF120		🚚	27,53
130				ITL-MDF130		🚚	27,77
140				ITL-MDF140		🚚	28,87
150				ITL-MDF150		🚚	29,88
160				ITL-MDF160			32,22
180				ITL-MDF180		🚚	32,22
200				ITL-MDF200		🚚	34,73



Manicotto maschio - maschio



Allargamenti maschio - femmina

GSV 20

Ø	CODICE OPACO	Q.TÀ	CODICE LUCIDO	Q.TÀ	€ pz.
80	ITL-MDM080	↗	ITL-MDM080L	↗	22,30
100	ITL-MDM100	↗	ITL-MDM100L	↗	28,68
120P	ITL-MDM120P				42,07
120			ITL-MDM120	↗	33,90
130			ITL-MDM130	↗	34,14
140			ITL-MDM140	↗	34,91
150			ITL-MDM150	↗	36,25
160			ITL-MDM160		38,60
180			ITL-MDM180	↗	38,60
200			ITL-MDM200	↗	41,10

GSV 20

Ø	CODICE OPACO	Q.TÀ	CODICE LUCIDO	Q.TÀ	€ pz.
80/100	ITL-YA0810	↗	ITL-YA0810L	↗	57,34
80/120	ITL-YA0812	↗			57,34
80/130	ITL-YA0813				57,34
100/120	ITL-YA1012				68,25
120/130			ITL-YA1213	↗	69,59
120/150			ITL-YA1215	↗	69,59
130/150			ITL-YA1315	↗	69,59
140/150			ITL-YA1415		69,59
150/160			ITL-YA1516		69,59
150/180			ITL-YA1518	↗	69,59



Riduzioni femmina - maschio



Allargamenti femmina - femmina

GSV 20

Ø	CODICE OPACO	Q.TÀ	CODICE LUCIDO	Q.TÀ	€ pz.
100/80	ITL-YR1008	↗	ITL-YR1008L	↗	57,34
120/80	ITL-YR1208	↗			57,34
130/80	ITL-YR1308	↗			57,34
120/100	ITL-YR1210	↗			68,25
130/120			ITL-YR1312		69,59
150/120			ITL-YR1512	↗	69,59
150/130			ITL-YR1513		69,59
150/140			ITL-YR1514	↗	69,59
160/150			ITL-YR1615	↗	69,59
180/150			ITL-YR1815	↗	69,59

GSV 20

Ø	CODICE OPACO	Q.TÀ	CODICE LUCIDO	Q.TÀ	€ pz.
80/100	ITL-YF0810	↗	ITL-YF0810L	↗	57,34
80/120	ITL-YF0812				57,34
80/130	ITL-YF0813				57,34
100/120	ITL-YF1012	↗			68,25
120/130			ITL-YF1213		69,59
120/150			ITL-YF1215		69,59
130/150			ITL-YF1315		69,59
140/150			ITL-YF1415		69,59
150/160			ITL-YF1516		69,59
150/180			ITL-YF1518		69,59



Adattatore (legna maschio / inox mono femmina)



Adattatore (legna femmina / inox mono maschio)

GSV 20

Ø	CODICE OPACO	Q.TÀ	CODICE LUCIDO	Q.TÀ	€ pz.
80			-		-
100			-		-
120P			-		-
120			ITT-REI120	↗	61,97
130			ITT-REI130	↗	66,80
140			ITT-REI140		72,81
150			ITT-REI150	↗	74,78
160			ITT-REI160		81,14
180			ITT-REI180		84,27
200			ITT-REI200		87,72

GSV 20

Ø	CODICE OPACO	Q.TÀ	CODICE LUCIDO	Q.TÀ	€ pz.
80			-		-
100			-		-
120P			-		-
120			ITT-RER120		61,97
130			ITT-RER130		66,80
140			ITT-RER140		72,81
150			ITT-RER150		74,78
160			ITT-RER160		81,14
180			ITT-RER180		84,27
200			ITT-RER200		87,72



Adattatore (legna femmina / inox mono femmina)

GSV 20

Ø	CODICE OPACO	Q.TÀ	CODICE LUCIDO	Q.TÀ	€ pz.
80			-		-
100			-		-
120P			-		-
120			ITT-REIF120		61,97
130			ITT-REIF130		66,80
140			ITT-REIF140		72,81
150			ITT-REIF150		74,78
160			ITT-REIF160		81,14
180			ITT-REIF180		84,27
200			ITT-REIF200		87,72



Adattatore (legna maschio / inox mono maschio)

GSV 20

Ø	CODICE OPACO	Q.TÀ	CODICE LUCIDO	Q.TÀ	€ pz.
80			-		-
100			-		-
120P			-		-
120			ITT-REIM120		61,97
130			ITT-REIM130		66,80
140			ITT-REIM140		72,81
150			ITT-REIM150		74,78
160			ITT-REIM160		81,14
180			ITT-REIM180		84,27
200			ITT-REIM200		87,72



Raccordo unico con rosone Ø esterno 250 mm

GSV 20

Ø	CODICE OPACO	Q.TÀ	CODICE LUCIDO	Q.TÀ	€ pz.
80	ITL-RUL080		ITL-RUL080L		92,78
100	ITL-RUL100		ITL-RUL100L		95,99
120P	ITL-RUL120P				non disponibile
120			ITL-RUL120		non disponibile
130			ITL-RUL130		non disponibile
140			ITA-RUL140		non disponibile
150			ITL-RUL150		non disponibile
160			ITL-RUL160		non disponibile
180			ITL-RUL180		non disponibile
200			ITL-RUL200		non disponibile



Raccordo unico con rosone Ø esterno 250 mm telescopico

GSV 20

Ø	CODICE OPACO	Q.TÀ	CODICE LUCIDO	Q.TÀ	€ pz.
80	ITL-RUTL080		ITL-RUTL080L		125,38
100	ITL-RUTL100		ITL-RUTL100L		136,68
120P	ITL-RUTL120P				non disponibile
120			ITL-RUTL120		non disponibile
130			ITL-RUTL130		non disponibile
140			ITL-RUTL140		non disponibile
150			ITL-RUTL150		non disponibile
160			ITL-RUTL160		non disponibile
180			ITL-RUTL180		non disponibile
200			ITL-RUTL200		non disponibile



Raccordo unico con rosone ridotto Ø esterno 180 mm

GSV 20

Ø	CODICE OPACO	Q.TÀ	CODICE LUCIDO	Q.TÀ	€ pz.
80	ITL-RU080		ITL-RU080L		86,99
100	ITL-RU100		ITL-RU100L		86,99
120P	ITL-RU120P				non disponibile
120			ITL-RU120		non disponibile
130			ITL-RU130		non disponibile
140			ITL-RU140		non disponibile
150			ITL-RU150		non disponibile
160			ITL-RU160		non disponibile
180			ITL-RU180		non disponibile
200			ITL-RU200		non disponibile



Raccordo unico con rosone ridotto Ø esterno 180 mm telescopico

GSV 20

Ø	CODICE OPACO	Q.TÀ	CODICE LUCIDO	Q.TÀ	€ pz.
80	ITL-RUT080		ITL-RUT080L		117,54
100	ITL-RUT100		ITL-RUT100L		129,33
120P	ITL-RUT120P				non disponibile
120			ITL-RUT120		non disponibile
130			ITL-RUT130		non disponibile
140			ITL-RUT140		non disponibile
150			ITL-RUT150		non disponibile
160			ITL-RUT160		non disponibile
180			ITL-RUT180		non disponibile
200			ITL-RUT200		non disponibile



Raccordo a parete completo di rosone

GSV 20

Ø	CODICE OPACO	Q.TÀ	CODICE LUCIDO	Q.TÀ	€ pz.
80	ITL-RP080		ITL-RP8080L		non disponibile
100	ITL-RP100		ITL-RP8100L		non disponibile
120P	ITL-RP120P				non disponibile
120			ITL-RP120		90,15
130			ITL-RP130		96,79
140			ITL-RP140		100,65
150			ITL-RP150		108,36
160			ITL-RP160		118,65
180			ITL-RP180		128,93
200			ITL-RP200		139,44



Passaggio a muro completo di rosone (battuta)

GSV 20

Ø	CODICE OPACO	Q.TÀ	CODICE LUCIDO	Q.TÀ	€ pz.
80	ITL-RUB080				76,45



Passaggio a muro completo di rosone (passante)

GSV 20

Ø	CODICE OPACO	Q.TÀ	CODICE LUCIDO	Q.TÀ	€ pz.
80	ITL-RUP080				82,82



Raccordo a soffitto telescopico con innesto inox

GSV 20

Ø	CODICE OPACO	Q.TÀ	CODICE LUCIDO	Q.TÀ	€ pz.
80	ITL-RTV080		ITL-RTV080L		non disponibile
100	ITL-RTV100		ITL-RTV100L		non disponibile
120P	ITL-RTV120P				non disponibile
120			ITL-RTV120		146,81
130			ITL-RTV130		155,98
140			ITL-RTV140		164,17
150			ITL-RTV150		171,52
160			ITL-RTV160		196,64
180			ITL-RTV180		196,64
200			ITL-RTV200		214,11



Raccordo a soffitto telescopico flottante

GSV 20

Ø	CODICE OPACO	Q.TÀ	CODICE LUCIDO	Q.TÀ	€ pz.
80	ITL-RSF080		ITL-RSF080L		a richiesta
100	ITL-RSF100		ITL-RSF100L		a richiesta
120P	ITL-RSF120P				a richiesta
120			ITL-RSF120		a richiesta
130			ITL-RSF130		a richiesta
140			ITL-RSF140		a richiesta
150			ITL-RSF150		a richiesta
160			ITL-RSF160		a richiesta
180			ITL-RSF180		a richiesta
200			ITL-RSF200		a richiesta



Raccordo unico con rosone dn esterno 220 mm telescopico dn 100 ridotto a dn 80 con kit magnetici

GSV 20

Ø	CODICE OPACO	Q.TÀ	CODICE LUCIDO	Q.TÀ	€ pz.
80/100	ITL-RUR100080		ITL-RUR100080L		130,64
100/100	ITL-RU100100		ITL-RU100100L		143,70



Kit di montaggio magnetico per rosone

GSV 20

	CODICE OPACO	Q.TÀ		€ pz.
	ITT-TASKIT			21,84



Rosone di finitura

GSV 20

Ø	CODICE OPACO	Q.TÀ		CODICE LUCIDO	Q.TÀ	€ pz.
80	ITL-RCM080			ITL-RCM080L		19,17
100	ITL-RCM100			ITL-RCM100L		22,30
120P	ITL-RCM120P					non disponibile
120				ITL-RCM120		27,83
130				ITL-RCM130		27,83
140				ITL-RCM140		28,60
150				ITL-RCM150		28,60
160				ITL-RCM160		31,91
180				ITL-RCM180		31,91
200				ITL-RCM200		33,50



Rosone ellittico per innesto a 45°

GSV 20

Ø	CODICE OPACO	Q.TÀ		CODICE LUCIDO	Q.TÀ	€ pz.
80	ITL-RCO080			ITL-RCO080L		29,94
100	ITL-RCO100			ITL-RCO100L		31,85
120P	ITL-RCO120P					non disponibile
120				ITL-RCO120		46,76
130				ITL-RCO130		46,76
140				ITL-RCO140		46,76
150				ITL-RCO150		46,76
160				ITL-RCO160		46,76
180				ITL-RCO180		52,75
200				ITL-RCO200		52,75



Rosone coprimuro liscio con tre fori

GSV 20

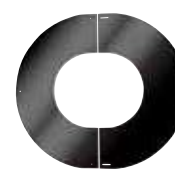
Ø	CODICE OPACO	Q.TÀ		CODICE LUCIDO	Q.TÀ	€ pz.
80	ITL-RCMG080			ITL-RCMG080L		25,48
100	ITL-RCMG100			ITL-RCMG100L		34,59
120P	ITL-RCMG120P					non disponibile
				ITL-RCMG120		46,76
				ITL-RCMG130		46,76
				ITL-RCMG140		46,76
				ITL-RCMG150		46,76
				ITL-RCMG160		46,76
				ITL-RCMG180		52,75
				ITL-RCMG200		52,75



Rosone coprimuro in gomma

GSV 27

Ø	CODICE OPACO	Q.TÀ		€ pz.
80	ITN-RCMN080			11,42
100	ITN-RCMN100			17,42



Rosone coprimuro (in 2 pezzi)

GSV 20

Ø	CODICE OPACO	Q.TÀ		CODICE LUCIDO	Q.TÀ	€ pz.
80	ITL-RCM080A			ITL-RCM080AL		36,38
100	ITL-RCM100A			ITL-RCM100AL		38,58
120	ITL-RCM120A			ITL-RCM120AL		41,27



Terminale parapigioggia

GSV 20

Ø	CODICE OPACO	Q.TÀ	CODICE LUCIDO	Q.TÀ	€ pz.
80	ITL-KC080		ITL-KC080L		66,83
100	ITL-KC100		ITL-KC100L		74,93
120	ITL-KC120P		ITL-KC120L		83,46



Terminale controventato

GSV 20

Ø	CODICE OPACO	Q.TÀ	CODICE LUCIDO	Q.TÀ	€ pz.
80	ITL-KA080		ITL-KA080L		86,92
100	ITL-KA100		ITL-KA100L		99,84
120	ITL-KA120P		ITL-KA120L		111,66



Terminale angolare

GSV 20

Ø	CODICE OPACO	Q.TÀ	CODICE LUCIDO	Q.TÀ	€ pz.
80	ITL-GB080		ITL-GB080L		82,82
100	ITL-GB100		ITL-GB100L		114,67
120P	ITL-GB120P				a richiesta
120			ITL-GB120		a richiesta
130			ITL-GB130		a richiesta
140			ITL-GB140		a richiesta
150			ITL-GB150		a richiesta
160			ITL-GB160		a richiesta
180			ITL-GB180		a richiesta
200			ITL-GB200		a richiesta



Protezione antiscottatura

GSV 20

Ø	CODICE OPACO	Q.TÀ	CODICE LUCIDO	Q.TÀ	€ pz.
80	ITL-PA080		ITL-PA080L		165,68
100	ITL-PA100		ITL-PA100L		216,42
120P	ITL-PA120P				a richiesta
120			ITL-PA120		a richiesta
130			ITL-PA130		a richiesta
140			ITL-PA140		a richiesta
150			ITL-PA150		a richiesta
160			ITL-PA160		a richiesta
180			ITL-PA180		a richiesta
200			ITL-PA200		a richiesta



Collare di fissaggio a muro

GSV 20

Ø	CODICE OPACO	Q.TÀ	CODICE LUCIDO	Q.TÀ	€ pz.
80	ITL-SMR080		ITL-SMR080L		25,48
100	ITL-SMR100		ITL-SMR100L		31,85
120P	ITL-SMR120P				non disponibile
120			ITL-SMR120		34,90
130			ITL-SMR130		36,90
140			ITL-SMR140		37,76
150			ITL-SMR150		39,78
160			ITL-SMR160		43,79
180			ITL-SMR180		47,82
200			ITL-SMR200		52,78



Pedana

GSV 20

Ø	CODICE OPACO	Q.TÀ	CODICE LUCIDO	Q.TÀ	€ pz.
	ITL-PED1		ITL-PED1L		225,79
	900X1000 arrotondata		900X1000 arrotondata		
	ITL-PED2		ITL-PED2L		226,55
	800X900 arrotondata		800X900 arrotondata		
	ITL-PED3		ITL-PED3L		188,18
	600X800 arrotondata		600X800 arrotondata		
	ITL-PED4		ITL-PED4L		189,92
	600X700 rettangolare		600X700 rettangolare		
	ITL-PED5		ITL-PED5L		365,47
	1200X1000 a goccia		1200X1000 a goccia		



Elemento lineare
1000 mm

GSV 29



Elemento lineare
500 mm

GSV 29



Elemento lineare
250 mm

GSV 29



Elemento telescopico /
regolabile

GSV 29

Ø	CODICE	€ pz.	Q.TÀ	
80	ITM-R100080	46,98		
100	ITM-R100100	59,70		
120	ITM-R100120	108,49		
130	ITM-R100130	108,49		
140	ITM-R100140	113,87		
150	ITM-R100150	113,87		

Ø	CODICE	€ pz.	Q.TÀ	
80	ITM-R50080	37,26		
100	ITM-R50100	46,32		
120	ITM-R50120	72,32		
130	ITM-R50130	72,32		
140	ITM-R50140	79,49		
150	ITM-R50150	79,49		

Ø	CODICE	€ pz.	Q.TÀ	
80	ITM-R25080	36,98		
100	ITM-R25100	33,16		
120	ITM-R25120	51,03		
130	ITM-R25130	51,03		
140	ITM-R25140	56,15		
150	ITM-R25150	56,15		

Ø	CODICE	€ pz.	Q.TÀ	
80	ITM-RE080	74,89		
100	ITM-RE100	80,01		
120	ITM-RE120	171,72		
130	ITM-RE130	171,72		
140	ITM-RE140	171,72		
150	ITM-RE150	171,72		



Tubo lineare da 300 mm
con valvola

GSV 29



Elemento prelievo fumi
monoforo

GSV 29



Raccordo a T 90°
con tappo cieco

GSV 29



Raccordo a T 90° MFM
con tappo cieco

GSV 29

Ø	CODICE	€ pz.	Q.TÀ	
80	ITM-R30080CV non disponibile			
100	ITM-R30100CV non disponibile			
120	ITM-R30120CV	133,57		
130	ITM-R30130CV	133,57		
140	ITM-R30140CV	133,57		
150	ITM-R30150CV	133,57		

Ø	CODICE	€ pz.	Q.TÀ	
80	ITM-PF080 a richiesta			
100	ITM-PF100 a richiesta			
120	ITM-PF120 non disponibile			
130	ITM-PF130 non disponibile			
140	ITM-PF140 non disponibile			
150	ITM-PF150 non disponibile			

Ø	CODICE	€ pz.	Q.TÀ	
80	ITM-T90080 non disponibile			
100	ITM-T90100 non disponibile			
120	ITM-T90120	132,73		
130	ITM-T90130	132,73		
140	ITM-T90140	160,25		
150	ITM-T90150	160,25		

Ø	CODICE	€ pz.	Q.TÀ	
80	ITM-T90080C	99,44		
100	ITM-T90100C	111,86		
120	ITM-T90120C non disponibile			
130	ITM-T90130C non disponibile			
140	ITM-T90140C non disponibile			
150	ITM-T90150C non disponibile			



Raccordo a T 90° FFM
con tappo cieco

GSV 29



Raccordo a T 90° MMM
con tappo cieco

GSV 29



Tappo cieco

GSV 29



Gomito a 90°

GSV 29

Ø	CODICE	€ pz.	Q.TÀ	
80	ITM-T90080	99,44		
100	ITM-T90100	111,86		
120	ITM-T90120 non disponibile			
130	ITM-T90120 non disponibile			
140	ITM-T90140 non disponibile			
150	ITM-T90150 non disponibile			

Ø	CODICE	€ pz.	Q.TÀ	
80	ITM-T90080MM	99,44		
100	ITM-T90100MM	111,86		
120	ITM-T90120MM non disponibile			
130	ITM-T90130MM non disponibile			
140	ITM-T90140MM non disponibile			
150	ITM-T90150MM non disponibile			

Ø	CODICE	€ pz.	Q.TÀ	
80	ITM-RTC080	31,12		
100	ITM-RTC100	35,02		
120	ITM-RTC120 non disponibile			
130	ITM-RTC130 non disponibile			
140	ITM-RTC140 non disponibile			
150	ITM-RTC150 non disponibile			

Ø	CODICE	€ pz.	Q.TÀ	
80	ITM-G90080	62,18		
100	ITM-G90100	74,60		
120	ITM-G90120	111,62		
130	ITM-G90130	111,62		
140	ITM-G90140	116,93		
150	ITM-G90150	116,93		



Gomito a 90°
ispezionabile

GSV 29



Gomito a 45°

GSV 29



Gomito a 45°
ispezionabile

GSV 29



Manicotto
femmina - femmina

GSV 29

Ø	CODICE	€ pz.	Q.TÀ	🚚
80	ITM-G90IS080	113,14	🔥	🚚
100	ITM-G90IS100	127,38	🔥	🚚
120	ITM-G90IS120	157,27		
130	ITM-G90IS130	157,27		
140	ITM-G90IS140	157,27		
150	ITM-G90IS150	157,27		

Ø	CODICE	€ pz.	Q.TÀ	🚚
80	ITM-G45080	52,16	🔥	🚚
100	ITM-G45100	66,27	🔥	🚚
120	ITM-G45120	111,62		
130	ITM-G45130	111,62		
140	ITM-G45140	116,93		
150	ITM-G45150	116,93		

Ø	CODICE	€ pz.	Q.TÀ	🚚
80	ITM-G45IS080	non disponibile		
100	ITM-G45IS100	non disponibile		
120	ITM-G45IS120	157,27		
130	ITM-G45IS130	157,27		
140	ITM-G45IS140	157,27		
150	ITM-G45IS150	157,27		

Ø	CODICE	€ pz.	Q.TÀ	🚚
80	ITM-MDF080	36,32	🔥	🚚
100	ITM-MDF100	40,81	🔥	🚚
120	ITM-MDF120	75,95		
130	ITM-MDF130	75,95		
140	ITM-MDF140	75,95		
150	ITM-MDF150	75,95		



Manicotto
maschio - maschio

GSV 29



Allargamenti
maschio - femmina

GSV 29



Riduzioni
femmina - maschio

GSV 29



Raccordo unico con rosone
Ø esterno 250 mm

GSV 29

Ø	CODICE	€ pz.	Q.TÀ	🚚
80	ITM-MDM080	32,64	🔥	🚚
100	ITM-MDM100	36,32	🔥	🚚
120	ITM-MDM120	75,95		
130	ITM-MDM130	75,95		
140	ITM-MDM140	75,95		
150	ITM-MDM150	75,95		

Ø	CODICE	€ pz.	Q.TÀ	🚚
80/100	ITM-YA0810	83,61	🔥	🚚
120/150	ITM-YA1215	98,32		
130/150	ITM-YA1315	98,32		
140/150	ITM-YA1415	98,32		
120/140	ITM-YA1214	98,32		
130/140	ITM-YA1314	98,32		
120/130	ITM-YA1213	98,32		
150/180	ITM-YA1518	103,00		

Ø	CODICE	€ pz.	Q.TÀ	🚚
100/80	ITM-YR1008	83,61	🔥	🚚
150/120	ITM-YR1512	98,32		
150/130	ITM-YR1513	98,32		
150/140	ITM-YR1514	98,32		
140/120	ITM-YR1412	98,32		
140/130	ITM-YR1413	98,32		
130/120	ITM-YR1312	98,32		
180/150	ITM-YR1815	103,00		

Ø	CODICE	€ pz.	Q.TÀ	🚚
80	ITM-RUL080	66,10	🔥	🚚
100	ITM-RUL100	77,36	🔥	🚚
120	ITM-RUL120	non disponibile		
130	ITM-RUL130	non disponibile		
140	ITM-RUL140	non disponibile		
150	ITM-RUL150	non disponibile		



Raccordo unico con rosone
Ø esterno 250 mm telescopico

GSV 29



Raccordo unico con rosone
Ø esterno 180 mm

GSV 29



Raccordo unico con rosone
Ø esterno 180 mm telescopico

GSV 29



Passaggio a muro
completo di rosone (battuta)

GSV 29

Ø	CODICE	€ pz.	Q.TÀ	🚚
80	ITM-RUTL080	101,10	🔥	🚚
100	ITM-RUTL100	110,63	🔥	🚚
120	ITM-RUTL120	non disponibile		
130	ITM-RUTL130	non disponibile		
140	ITM-RUTL140	non disponibile		
150	ITM-RUTL150	non disponibile		

Ø	CODICE	€ pz.	Q.TÀ	🚚
80	ITM-RU080	103,86	🔥	🚚
100	ITM-RU100	110,42	🔥	🚚
120	ITM-RU120	non disponibile		
130	ITM-RU130	non disponibile		
140	ITM-RU140	non disponibile		
150	ITM-RU150	non disponibile		

Ø	CODICE	€ pz.	Q.TÀ	🚚
80	ITM-RUT080	100,39	🔥	🚚
100	ITM-RUT100	106,77	🔥	🚚
120	ITM-RUT120	non disponibile		
130	ITM-RUT130	non disponibile		
140	ITM-RUT140	non disponibile		
150	ITM-RUT150	non disponibile		

Ø	CODICE	€ pz.	Q.TÀ	🚚
80	ITM-RUB080	87,85	🔥	🚚
100	ITM-RUB100	non disponibile		
120	ITM-RUB120	non disponibile		
130	ITM-RUB130	non disponibile		
140	ITM-RUB140	non disponibile		
150	ITM-RUB150	non disponibile		



Passaggio a muro completo di rosone (passante)

GSV 29



Terminale parapigioggia

GSV 29



Terminale angolare

GSV 29



Rosone di finitura in metallo

GSV 29

Ø	CODICE	€ pz.	Q.TÀ	
80	ITM-RUP080	98,01		
100	ITM-RUP100	non disponibile		
120	ITM-RUP120	non disponibile		
130	ITM-RUP130	non disponibile		
140	ITM-RUP140	non disponibile		
150	ITM-RUP150	non disponibile		

Ø	CODICE	€ pz.	Q.TÀ	
80	ITM-KC080	83,46		
100	ITM-KC100	95,97		
120	ITM-KC120	non disponibile		
130	ITM-KC130	non disponibile		
140	ITM-KC140	non disponibile		
150	ITM-KC150	non disponibile		

Ø	CODICE	€ pz.	Q.TÀ	
80	ITM-GB080	103,11		
100	ITM-GB100	113,38		
120	ITM-GB120	non disponibile		
130	ITM-GB130	non disponibile		
140	ITM-GB140	non disponibile		
150	ITM-GB150	non disponibile		

Ø	CODICE	€ pz.	Q.TÀ	
80	ITM-RCM080	34,33		
100	ITM-RCM100	37,24		
120	ITM-RCM120	120,27		
130	ITM-RCM130	120,27		
140	ITM-RCM140	120,27		
150	ITM-RCM150	120,27		



Rosone di finitura in gomma

GSV 27



Collare di fissaggio a muro

GSV 29



Fascetta di fissaggio a muro con tassello

GSV 29



Kit ITM SMALTATO Ø 80 mm

Ø	CODICE	€ pz.	Q.TÀ	
80	ITN-RCMN080	11,42		
100	ITN-RCMN100	17,42		

Ø	CODICE	€ pz.	Q.TÀ	
80	ITM-SMR080	39,27		
100	ITM-SMR100	47,14		
120	ITM-SMR120	non disponibile		
130	ITM-SMR130	non disponibile		
140	ITM-SMR140	non disponibile		
150	ITM-SMR150	non disponibile		

Ø	CODICE	€ pz.	Q.TÀ	
80	ITM-CMR080	41,36		
100	ITM-CMR100	43,22		
120	ITM-CMR120	non disponibile		
130	ITM-CMR130	non disponibile		
140	ITM-CMR140	non disponibile		
150	ITM-CMR150	non disponibile		

Ø	CODICE	€ pz.	Q.TÀ	
80	ITM-KIT01080	318,22		
Contenuto del kit :				
• 1 Elemento lineare 1 m				
• 1 Elemento lineare 0,50 m				
• 1 Raccordo a T 90° con tappo				
• 1 Gomito a 90°				
• 1 Fascetta con tassello				
• 1 Rosone di finitura				

Box ITM SMALTATO Ø 80 mm

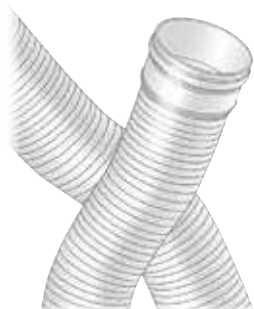
Ø	CODICE	€ pz.	Q.TÀ	
80	ITM-BOXPELLET	5.916,61		



L'immagine è puramente indicativa

Valore di tutta la merce contenuta nel box (escluso box vuoto)
Prezzo box vuoto € 200,00 netto non soggetto a sconti

ITK M/ F CON INNESTI MASCHIO / FEMMINA PRESTAMPATI

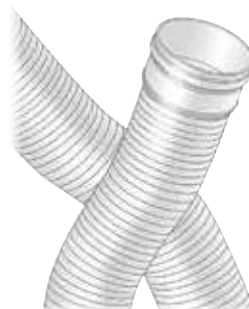


Flessibile in rotoli con innesto maschio / femmina prestampato

GSV 10

Ø	m	CODICE	€ pz.	CONF.	
50	50	**	-	rotolo	
50	50	**	-	1 m (spezzone)	
60	50	ITK-FLEXB060R50C	14,68	200 m (50x4)	
60	50	ITK-FLEXB060R50	16,28	50 m (50x1)	
60	1	ITK-FLEXB060	21,13	1 m (spezzone)	
80	50	ITK-FLEXB080R50C	14,84	200 m (50x4)	
80	50	ITK-FLEXB080R100	16,43	50 m (50x1)	
80	25	ITK-FLEXB080R50	16,43	25 m (25x1)	
80	1	ITK-FLEXB080R25C	21,34	1 m (spezzone)	
100	25	ITK-FLEXB100R25C	26,29	25 m (25x1)	
100	1	ITK-FLEXB100R25	34,16	1 m (spezzone)	
110	25	ITK-FLEXB110R25	61,79	25 m (25x1)	
110	1	ITK-FLEXB110	80,33	1 m (spezzone)	
125	25	ITK-FLEXB125R25	33,65	25 m (25x1)	
125	1	ITK-FLEXB125	43,78	1 m (spezzone)	
160	25	ITK-FLEXB160R25	124,50	25 m (25x1)	
160	1	ITK-FLEXB160	161,84	1 m	
200	30	ITK-FLEXB200R30 *	-	30 m	
200	1	ITK-FLEXB200 *	-	1 m	

ITK TUTTO-FLEX MODELLO EASY



Flessibile in rotoli Tutto-Flex

GSV 10

Ø	m	CODICE	€ pz.	CONF.	
50	50	ITK-FLEXY050R50	16,28	rotolo	
60	50	ITK-FLEXY060R50	16,28	rotolo	
80	50	ITK-FLEXY080R50	16,43	rotolo	



Manicotto flessibile - rigido maschio

GSV 10

Ø	CODICE	€ pz.	CONF.	
50	ITK-GMY050050	17,78	1	
60 / 50	ITK-GMY060050	17,78	1	
80 / 50	ITK-GMY080050	17,78	1	
60	ITK-GMY060	17,78	1	
80 / 60	ITK-GMY080060	17,78	1	
80	ITK-GMY080	17,78	1	



Manicotto flessibile - rigido femmina

GSV 10

Ø	CODICE	€ pz.	CONF.	
50 / 50	ITK-GFY050050	31,25	1	
50 / 60	ITK-GFY050060	31,25	1	
50 / 80	ITK-GFY050080	31,25	1	

ESEMPIO INSTALLAZIONE FASCETTA DI SICUREZZA

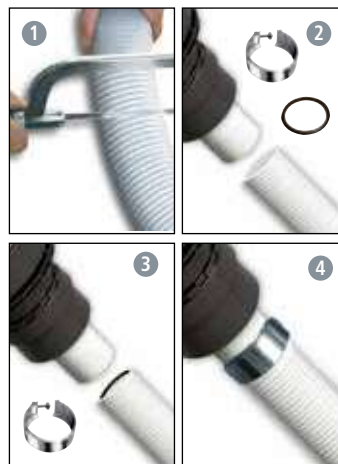


Fascetta di sicurezza per collegamento PP / PP o PP / inox

GSV 10

Ø	CODICE	€ pz.	CONF.	
60	ITK-CCB060	9,38	1	
60	ITK-CCB060A	8,44	5	
80	ITK-CCB080	9,38	1	
80	ITK-CCB080A	8,44	5	

ESEMPIO INSTALLAZIONE KIT FLEX / RIGIDO



Kit di collegamento flex / rigido maschio

GSV 10

Ø	CODICE	€ pz.	CONF.	
60	ITK-CCBGUN60	27,55	1	
60	ITK-CCBGUN60A	24,80	5	
80	ITK-CCBGUN80	30,31	1	
80	ITK-CCBGUN80A	27,29	5	

COMPATIBILI ANCHE CON MOD. MASCHIO / FEMMINA

* VEDI MODELLO RINFORZATO A PAGINA 40 OPPURE MODELLO LIGHT A PAGINA 39

** VEDI MODELLO EASY IN QUESTA PAGINA

ITK TUTTO-FLEX MODELLO **LIGHT**



Flessibile in rotoli Tutto-Flex

GSV 10

Ø	m	CODICE	€ pz.	CONF.	
50	20	ITK-FLEXEC050	19,53	rotolo	
50	50	ITK-FLEXEL050	19,53	rotolo	
60	20	ITK-FLEXEC060	19,53	rotolo	
60	50	ITK-FLEXEL060	19,53	rotolo	
80	20	ITK-FLEXEC080	19,71	rotolo	
80	50	ITK-FLEXEL080	19,71	rotolo	
100	20	ITK-FLEXEC100	31,55	rotolo	
100	50	ITK-FLEXEL100	31,55	rotolo	
125	20	ITK-FLEXEC125	40,38	rotolo	
200	20	ITK-FLEXEC200	90,00	rotolo	



Manicotto flessibile rigido maschio / femmina

GSV 10

Ø	CODICE	€ pz.	CONF.	
60 / 60	ITK-GMH060	20,40	1	
80 / 80	ITK-GMH080	25,63	1	
100 / 100	ITK-GMH100	40,13	1	



Kit intubazione con flessibile PP da 9 m Ø 80

GSV 10

Ø	CODICE	€ pz.	CONF.	
80	ITK-PPKIT9	246,96	1	
<p>Contenuto del kit :</p> <ul style="list-style-type: none"> • 9 m Flessibile PP_s • 1 Raccordo a T 87° • 1 Scarico condensa • 1 Fascetta a muro con tassello • 1 Piastra flex • 1 Crociera di centraggio • 1 Fascetta di bloccaggio • 1 Tubetto silicone per esterni • 2 Guarnizioni • 4 Tasselli con viti 				



Kit intubazione PP_s Ø 80

GSV 10


Ø	CODICE	€ pz.	CONF.	
80	ITK-PPKIT	138,23	1	
<p>Contenuto del kit :</p> <ul style="list-style-type: none"> • 1 Raccordo a T 87° • 1 Scarico condensa • 1 Fascetta a muro con tassello • 1 Piastra flex • 1 Crociera di centraggio • 1 Fascetta di bloccaggio • 1 Tubetto silicone per esterni • 2 Guarnizioni • 4 Tasselli con viti 				

ITK TUTTO-FLEX MODELLO RINFORZATO



Flessibile in rotoli Tutto-Flex rinforzato


GSV 10

Ø	m	CODICE	€ pz.	CONF.	
60	50	ITK-FLEXR060R50	28,03	rotolo	
80	30	ITK-FLEXR080R30	29,41	rotolo	
110	30	ITK-FLEXR110R30	42,43	rotolo	
125	30	ITK-FLEXR125R30	68,99	rotolo	
160	25	ITK-FLEXR160R25	101,41	rotolo	
200	30	ITK-FLEXR200R30	125,35	rotolo	



Raccordo flex - rigido femmina


GSV 10

Ø	CODICE	€ pz.	CONF.	
60	ITK-GFR060	49,05	1	
80	ITK-GFR080	56,98	1	
110	ITK-GFR110	72,93	1	
125	ITK-GFR125	122,13	1	
160	ITK-GFR160	192,43	1	
200	ITK-GFR200	481,40	1	



Raccordo flex - rigido maschio


GSV 10

Ø	CODICE	€ pz.	CONF.	
60	ITK-GMR060	31,73	1	
80	ITK-GMR080	39,50	1	
110	ITK-GMR110	50,98	1	
125	ITK-GMR125	69,99	1	
160	ITK-GMR160	108,11	1	
200	ITK-GMR200	320,09	1	



Raccordo flex - flex

GSV 10

Ø	CODICE	€ pz.	CONF.	
60	ITK-FFR060	53,29	1	
80	ITK-FFR080	66,53	1	
110	ITK-FFR110	118,35	1	
125	ITK-FFR125	124,44	1	
160	ITK-FFR160	228,61	1	
200	ITK-FFR200	697,93	1	



Elemento lineare 1950 mm

GSV 10

Ø	CODICE	€ pz.	CONF.	
50	ITK-R200B050C	23,77	250	🚚
50	ITK-R200B050A	25,03	20	🚚
50	ITK-R200B050	27,80	1	🚚
60	ITK-R200B060C	25,23	250	🚚
60	ITK-R200B060A	26,54	35	🚚
60	ITK-R200B060	29,50	1	🚚
80	ITK-R200B080C	26,27	250	🚚
80	ITK-R200B080A	27,62	20	🚚
80	ITK-R200B080	30,70	1	🚚
100	ITK-R200B100C	56,48	160	🚚
100	ITK-R200B100A	59,49	14	🚚
100	ITK-R200B100	62,61	1	🚚
110	ITK-R200B110C	86,87	120	🚚
110	ITK-R200B110A	91,45	60	🚚
110	ITK-R200B110	101,61	1	🚚
125	ITK-R200B125C	67,53	90	🚚
125	ITK-R200B125A	71,08	9	🚚
125	ITK-R200B125	78,99	1	🚚
160	ITK-R200B160C	113,66	60	🚚
160	ITK-R200B160A	119,65	5	🚚
160	ITK-R200B160	132,95	1	🚚
200	ITK-R200B200C	162,34	40	🚚
200	ITK-R200B200A	170,87	3	🚚
200	ITK-R200B200	189,84	1	🚚
250	ITK-R200B250C	369,35	24	🚚
250	ITK-R200B250	410,39	1	🚚
315	ITK-R200B315C	891,12	16	🚚
315	ITK-R200B315	990,13	1	🚚



Elemento lineare 1000 mm

GSV 10

Ø	CODICE	€ pz.	CONF.	
50	ITK-R100B050C	14,11	250	🚚
50	ITK-R100B050B	14,86	125	🚚
50	ITK-R100B050A	15,63	20	🚚
50	ITK-R100B050	17,36	1	🚚
60	ITK-R100B060C	12,03	250	🚚
60	ITK-R100B060B	12,62	125	🚚
60	ITK-R100B060A	13,31	35	🚚
60	ITK-R100B060	14,78	1	🚚
80	ITK-R100B080C	11,46	250	🚚
80	ITK-R100B080B	12,07	125	🚚
80	ITK-R100B080A	12,70	20	🚚
80	ITK-R100B080	14,11	1	🚚
100	ITK-R100B100C	22,71	160	🚚
100	ITK-R100B100B	23,87	80	🚚
100	ITK-R100B100A	25,12	14	🚚
100	ITK-R100B100	27,90	1	🚚
110	ITK-R100B110C	45,98	120	🚚
110	ITK-R100B110B	48,42	60	🚚
110	ITK-R100B110	53,78	1	🚚
125	ITK-R100B125C	36,21	90	🚚
125	ITK-R100B125B	38,12	45	🚚
125	ITK-R100B125A	40,14	9	🚚
125	ITK-R100B125	42,26	1	🚚
160	ITK-R100B160C	52,35	60	🚚
160	ITK-R100B160B	55,04	30	🚚
160	ITK-R100B160A	57,93	5	🚚
160	ITK-R100B160	64,35	1	🚚
200	ITK-R100B200C	92,45	40	🚚
200	ITK-R100B200B	97,31	20	🚚
200	ITK-R100B200A	102,42	3	🚚
200	ITK-R100B200	113,83	1	🚚
250	ITK-R100B250C	234,24	24	🚚
250	ITK-R100B250B	246,59	12	🚚
250	ITK-R100B250	273,97	1	🚚
315	ITK-R100B315C	493,59	16	🚚
315	ITK-R100B315B	519,55	8	🚚
315	ITK-R100B315	577,27	1	🚚



Elemento lineare 500 mm

GSV 10

Ø	CODICE	€ pz.	CONF.	
50	ITK-R50B050A	9,54	20	🚚
50	ITK-R50B050	10,60	1	🚚
60	ITK-R50B060A	8,71	35	🚚
60	ITK-R50B060	9,69	1	🚚
80	ITK-R50B080A	8,94	20	🚚
80	ITK-R50B080	9,41	1	🚚
100	ITK-R50B100A	17,58	14	🚚
100	ITK-R50B100	19,56	1	🚚
110	ITK-R50B110A	30,65	60	🚚
110	ITK-R50B110	34,05	1	🚚
125	ITK-R50B125A	25,42	9	🚚
125	ITK-R50B125	28,24	1	🚚
160	ITK-R50B160A	30,74	5	🚚
160	ITK-R50B160	34,17	1	🚚
200	ITK-R50B200A	57,08	3	🚚
200	ITK-R50B200	63,40	1	🚚
250	ITK-R50B250	181,31	1	🚚
315	ITK-R50B315	395,81	1	🚚



Elemento lineare 250 mm

GSV 10

Ø	CODICE	€ pz.	CONF.	
50	ITK-R25B050A	7,82	20	↑
50	ITK-R25B050	8,67	1	↑
60	ITK-R25B060A	4,73	35	↑
60	ITK-R25B060	5,28	1	↑
80	ITK-R25B080A	6,52	20	↑
80	ITK-R25B080	7,24	1	↑
100	ITK-R25B100A	9,76	14	↑
100	ITK-R25B100	10,83	1	↑
110	ITK-R25B110A	21,34	60	↑
110	ITK-R25B110	23,72	1	↑
125	ITK-R25B125A	13,31	9	↑
125	ITK-R25B125	14,78	1	↑
160	ITK-R25B160A	17,43	5	↑
160	ITK-R25B160	19,39	1	↑
200	ITK-R25B200A	30,00	3	↑
200	ITK-R25B200	33,35	1	↑
250	ITK-R25B250	149,09	1	↑
315	ITK-R25B315	302,24	1	↑



Gomito a 87°

GSV 10

Ø	CODICE	€ pz.	CONF.	
50	ITK-G87B050A	9,91	22	↑
50	ITK-G87B050	11,00	1	↑
60	ITK-G87B060A	8,90	22	↑
60	ITK-G87B060	9,88	1	↑
80	ITK-G87B080A	6,55	22	↑
80	ITK-G87B080	7,83	1	↑
100	ITK-G87B100A	14,78	10	↑
100	ITK-G87B100	16,43	1	↑
110	ITK-G87B110A	23,60	30	↑
110	ITK-G87B110	26,22	1	↑
125	ITK-G87B125A	37,84	5	↑
125	ITK-G87B125	42,04	1	↑
160	ITK-G87B160A	49,80	5	↑
160	ITK-G87B160	55,35	1	↑
200	ITK-G87B200A	67,97	4	↑
200	ITK-G87B200	75,56	1	↑
250	ITK-G87B250	390,84	1	↑
315	ITK-G87B315	579,73	1	↑



Curva base con staffa

GSV 10

Ø	CODICE	€ pz.	CONF.	
50	ITK-G87CB050	a richiesta		
60	ITK-G87CB060	a richiesta	1	
80	ITK-G87CB080	a richiesta	1	
100	ITK-G87CB100	a richiesta	1	
110	ITK-G87CB110	a richiesta	1	
125	ITK-G87CB125	a richiesta	1	
160	ITK-G87CB160	a richiesta	1	
200	ITK-G87CB200	a richiesta	1	
250	ITK-G87CB250	a richiesta	1	
315	ITK-G87CB315	a richiesta	1	



Gomito a 87° ispezionabile

GSV 10

Ø	CODICE	€ pz.	CONF.	
50	ITK-G87BIS050	a richiesta	1	
60	ITK-G87BIS060	a richiesta	1	
80	ITK-G87BIS080	a richiesta	1	
100	ITK-G87BIS100	a richiesta	1	
110	ITK-G87BIS110	a richiesta	1	
125	ITK-G87BIS125	a richiesta	1	
160	ITK-G87BIS160	a richiesta	1	
200	ITK-G87BIS200	a richiesta	1	
250	ITK-G87BIS250	a richiesta	1	
315	ITK-G87BIS315	a richiesta	1	



Gomito a 45°

GSV 10

Ø	CODICE	€ pz.	CONF.	
50	ITK-G45B050A	9,02	25	↑
50	ITK-G45B050	10,03	1	↑
60	ITK-G45B060A	8,29	25	↑
60	ITK-G45B060	9,19	1	↑
80	ITK-G45B080A	6,55	25	↑
80	ITK-G45B080	7,83	1	↑
100	ITK-G45B100A	14,36	10	↑
100	ITK-G45B100	15,94	1	↑
110	ITK-G45B110A	23,10	30	↑
110	ITK-G45B110	25,66	1	↑
125	ITK-G45B125A	29,71	5	↑
125	ITK-G45B125	32,99	1	↑
160	ITK-G45B160A	31,75	5	↑
160	ITK-G45B160	39,26	1	↑
200	ITK-G45B200A	51,87	4	↑
200	ITK-G45B200	57,63	1	↑
250	ITK-G45B250	298,15	1	↑
315	ITK-G45B315	416,07	1	↑



Gomito a 30°

GSV 10

Ø	CODICE	€ pz.	CONF.	
50	ITK-G30B050A	10,34	25	
50	ITK-G30B050	11,49	1	
60	ITK-G30B060A	15,38	25	↑
60	ITK-G30B060	17,08	1	↑
80	ITK-G30B080A	18,06	25	↑
80	ITK-G30B080	20,02	1	↑
100	ITK-G30B100A	22,76	12	↑
100	ITK-G30B100	25,29	1	↑
110	ITK-G30B110A	29,67	30	↑
110	ITK-G30B110	32,97	1	↑
125	ITK-G30B125A	29,71	6	↑
125	ITK-G30B125	32,99	1	↑
160	ITK-G30B160A	35,33	6	↑
160	ITK-G30B160	39,26	1	↑
200	ITK-G30B200A	51,87	4	
200	ITK-G30B200	57,63	1	
250	ITK-G30B250	273,97	1	
315	ITK-G30B315	416,07	1	





Elemento prelievo fumi

GSV 10

Ø	CODICE	€ pz.	CONF.	
50	ITK-PF050A	28,93	10	↗
50	ITK-PFB050	32,16	1	↗
60	ITK-PFB060A	23,50	10	↗
60	ITK-PFB060	26,12	1	↗
80	ITK-PFB080A	24,38	10	↗
80	ITK-PFB080	27,11	1	↗
100	ITK-PFB100A	31,78	7	↗
100	ITK-PFB100	35,32	1	↗
110	ITK-PFB110	43,65	1	↗
125	ITK-PFB125A	38,75	5	↗
125	ITK-PFB125	43,02	1	↗
160	ITK-PFB160A	52,46	3	↗
160	ITK-PFB160	58,29	1	↗
200	ITK-PFB200	74,56	1	↗
250	ITK-PFB250	177,32	1	↗
315	ITK-PFB315	330,49	1	



Tappo per prelievo fumi PP5

GSV 10

Ø	CODICE	€ pz.	CONF.	
	ITK-PFB	10,40	1	↗



Elemento drenaggio condensa orizzontale

GSV 10

Ø	CODICE	€ pz.	CONF.	
50	ITK-SKB050	a richiesta	1	
60	ITK-SKB060	a richiesta	1	
80	ITK-SKB080	83,28	1	↗
100	ITK-SKB100	a richiesta	1	
110	ITK-SKB110	a richiesta	1	
125	ITK-SKB125	a richiesta	1	
160	ITK-SKB160	a richiesta	1	
200	ITK-SKB200	a richiesta	1	
250	ITK-SKB250	a richiesta	1	
315	ITK-SKB315	a richiesta	1	



Elemento drenaggio condensa laterale

GSV 10

Ø	CODICE	€ pz.	CONF.	
80	ITK-SCLB080	a richiesta		
100	ITK-SCLB100	a richiesta		
125	ITK-SCLB125	a richiesta		
160	ITK-SCLB160	a richiesta		
200	ITK-SCLB200	a richiesta		
250	ITK-SCLB250	a richiesta		
315	ITK-SCLB315	a richiesta		



Raccordo a T 87°

GSV 10

Ø	CODICE	€ pz.	CONF.	
50	ITK-T90B050A	17,06	14	↗
50	ITK-T90B050	18,95	1	↗
60	ITK-T90B060A	14,94	14	↗
60	ITK-T90B060	16,61	1	↗
80	ITK-T90B080A	18,10	14	↗
80	ITK-T90B080	19,05	1	↗
100	ITK-T90B100A	23,50	10	↗
100	ITK-T90B100	26,10	1	↗
110	ITK-T90B110A	65,81	30	↗
110	ITK-T90B110	73,14	1	↗
125	ITK-T90B125A	42,86	4	↗
125	ITK-T90B125	47,64	1	↗
160	ITK-T90B160A	52,18	4	↗
160	ITK-T90B160	57,97	1	↗
200	ITK-T90B200A	71,55	4	↗
200	ITK-T90B200	79,47	1	↗
250	ITK-T90B250	457,31	1	↗
315	ITK-T90B315	658,50	1	



Raccordo a T 87° derivazione 80 mm

GSV 10

Ø	CODICE	€ pz.	CONF.	
50	ITK-TRDB050	non disponibile		
60	ITK-TRDB060	non disponibile		
80	ITK-TRDB080	non disponibile		
100	ITK-TRDB100A	23,34	10	↗
100	ITK-TRDB100	25,96	1	↗
110	ITK-TRDB110A	71,06	30	
110	ITK-TRDB110	78,96	1	
125	ITK-TRDB125A	42,57	4	↗
125	ITK-TRDB125	47,32	1	↗
160	ITK-TRDB160A	51,14	4	↗
160	ITK-TRDB160	56,82	1	↗
200	ITK-TRDB200A	70,07	4	↗
200	ITK-TRDB200	77,84	1	↗
250	ITK-TRDB250	non disponibile		
315	ITK-TRDB315	non disponibile		



Raccordo a T 87° derivazione 100 mm

GSV 10

Ø	CODICE	€ pz.	CONF.	
50	ITK-TRMB050	non disponibile		
60	ITK-TRMB060	non disponibile		
80	ITK-TRMB080	non disponibile		
100	ITK-TRMB100	non disponibile		
125	ITK-TRMB125A	42,57	4	↑
125	ITK-TRMB125	47,32	1	↑
160	ITK-TRMB160A	51,14	4	↑
160	ITK-TRMB160	56,82	1	↑
200	ITK-TRMB200A	70,05	4	↑
200	ITK-TRMB200	77,84	1	↑
250	ITK-TRMB250	non disponibile		
315	ITK-TRMB315	non disponibile		



Elemento ispezione intermedio

GSV 10

Ø	CODICE	€ pz.	CONF.	
50	ITK-ISB050A	a richiesta	14	
50	ITK-ISB050	a richiesta	1	
60	ITK-ISB060A	37,75	14	↑
60	ITK-ISPB060	41,96	1	↑
80	ITK-ISB080A	36,18	14	↑
80	ITK-ISPB080	40,22	1	↑
100	ITK-ISB100A	37,06	14	↑
100	ITK-ISPB100	41,19	1	↑
110	ITK-ISB110A	87,91	20	↑
110	ITK-ISPB110	97,69	1	↑
125	ITK-ISB125A	52,96	10	↑
125	ITK-ISPB125	58,83	1	↑
160	ITK-ISB160A	109,01	4	↑
160	ITK-ISPB160	121,14	1	↑
200	ITK-ISB200A	128,45	4	↑
200	ITK-ISPB200	142,75	1	↑
250	ITK-ISPB250	336,61	1	↑
315	ITK-ISPB315	490,55	1	



Partenza con scarico laterale

GSV 10

Ø	CODICE	€ pz.	CONF.	
50	ITK-SBB050	non disponibile		
60	ITK-SBB050A	8,13	20	
60	ITK-SBB060	9,02	1	
80	ITK-SBB080A	9,76	20	↑
80	ITK-SBB080	10,83	1	↑
100	ITK-SBB100A	12,88	20	↑
100	ITK-SBB100	14,28	1	↑
110	ITK-SBB110	49,03	1	↑
125	ITK-SBB125A	35,76	4	
125	ITK-SBB125	39,73	1	
160	ITK-SBB160A	40,50	4	
160	ITK-SBB160	45,01	1	
200	ITK-SBB200A	54,54	4	
200	ITK-SBB200	60,60	1	
250	ITK-SBB250	non disponibile		
315	ITK-SBB315	non disponibile		



*
Ø 250

Tappo scarico condensa

GSV 10

Ø	CODICE	€ pz.	CONF.	
50	ITK-SCB050A	11,85	20	↑
50	ITK-SCB050	13,18	1	↑
60	ITK-SCB060A	8,13	20	↑
60	ITK-SCB060	9,02	1	↑
80	ITK-SCB080A	12,37	20	↑
80	ITK-SCB080	13,04	1	↑
100	ITK-SCB100A	12,88	20	↑
100	ITK-SCB100	14,28	1	↑
110	ITK-SCB110A	44,13	30	↑
110	ITK-SCB110	49,03	1	↑
125	ITK-SCB125A	43,90	4	↑
125	ITK-SCB125	48,79	1	↑
160	ITK-SCB160	71,55	4	↑
160	ITK-SCB160	79,49	1	↑
200	ITK-SCB200A	86,76	4	↑
200	ITK-SCB200	96,42	1	↑
250	ITK-SCB250 *	526,78	1	↑
315	ITK-SCB315	450,75	1	



Tappo cieco

GSV 10

Ø	CODICE	€ pz.	CONF.	
50	ITK-RTCB050A	11,85	20	↑
50	ITK-RTCB050	13,18	1	↑
60	ITK-RTCB060A	7,56	20	↑
60	ITK-RTCB060	8,36	1	↑
80	ITK-RTCB080A	9,76	20	↑
80	ITK-RTCB080	10,83	1	↑
100	ITK-RTCB100A	12,88	20	↑
100	ITK-RTCB100	14,28	1	↑
110	ITK-RTCB110A	26,27	30	↑
110	ITK-RTCB110	29,16	1	↑
125	ITK-RTCB125A	65,48	4	↑
125	ITK-RTCB125	72,75	1	↑
160	ITK-RTCB160A	71,55	4	↑
160	ITK-RTCB160	79,49	1	↑
200	ITK-RTCB200A	86,76	4	↑
200	ITK-RTCB200	96,42	1	↑
250	ITK-RTCB250	155,13	1	↑
315	ITK-RTCB315	450,75	1	



Collare di staffaggio a muro verniciato bianco

GSV 10

Ø	CODICE	€ pz.	CONF.	
50	ITT-CMR050Z *	9,15		
60	ITK-CMB060A	8,18	20	↑
60	ITK-CMB060	8,61	1	↑
80	ITK-CMB080A	11,68	20	↑
80	ITK-CMB080	12,29	1	↑

↑ * ZINCATO





Fascetta a muro inox con tassello

GSV 04

Ø	CODICE	€ pz.	CONF.	
50	ITT-CMR050Z *	9,15		
60	ITT-CMR060A	14,74	20	
60	ITT-CMR060	15,54	1	
80	ITT-CMRE080A	8,03	20	
80	ITT-CMRE080	8,45	1	
100	ITT-CMRE100A	8,65	20	
100	ITT-CMRE100	9,11	1	
110	ITT-CMRE110A	9,09	20	
110	ITT-CMRE110	9,54	1	
125	ITT-CMRE125A	20,18	20	
125	ITT-CMRE125	21,24	1	
160	ITT-CMRE160A	10,06	20	
160	ITT-CMRE160	10,58	1	
200	ITT-CMRE200A	11,34	20	
200	ITT-CMRE200	11,96	1	
250	ITT-CMRE250	non disponibile		
315	ITT-CMRE315A	non disponibile		



Crociera di centraggio universale

GSV 10

Ø	CODICE	€ pz.	CONF.	
50	ITK-CDB050A	10,64	20	
50	ITK-CDB050	11,81	1	
60	ITK-CDB050A	10,64	20	
60	ITK-CDB060	11,81	1	
80	ITK-CDB080A	9,56	20	
80	ITK-CDB080	10,65	1	
100	ITK-CDB100A	12,06	20	
100	ITK-CDB100	13,39	1	
110	ITK-CDB110A	16,31	20	
110	ITK-CDB110	18,10	1	
125	ITK-CDB125A	17,43	20	
125	ITK-CDB125	19,36	1	
160	ITK-CDB160A	21,47	20	
160	ITK-CDB160	23,85	1	
200	ITK-CDB200A	22,80	20	
200	ITK-CDB200	25,34	1	
250	ITK-CDB250	non disponibile		
315	ITK-CDB315	non disponibile		



Sifone scarico condensa universale

GSV 10

Ø	CODICE	€ pz.	CONF.	
	ITK-SIFA	13,45	8	
	ITK-SIF	14,93	1	

↑ * ZINCATO



Sifone a secco antiodore con coperchio e ispezione

GSV 10

Ø	CODICE	€ pz.	CONF.	
	ITK-SIF1A	67,72	8	
	ITK-SIF1	71,28	1	



Guarnizione per condensazione in EPDM

GSV 10

Ø	CODICE	€ pz.	CONF.	
50	ITK-GUEP050	1,22	1	
60	ITK-GUEP060	1,47	1	
80	ITK-GUEP080	1,47	1	
100	ITK-GUEP100	2,69	1	
110	ITK-GUEP110	3,36	1	
125	ITK-GUEP125	3,67	1	
160	ITK-GUEP160	5,22	1	
200	ITK-GUEP200	8,42	1	
250	ITK-GUEP250	11,92	1	
315	ITK-GUEP315	non disponibile		



Tappo per ispezione

GSV 10

Ø	CODICE	€ pz.	CONF.	
80	ITK-TAISB080A	11,26	20	
80	ITK-TAISB080	12,49	1	
100	ITK-TAISB100A	13,31	20	
100	ITK-TAISB100	14,78	1	

↑ PEZZO DI RICAMBIO



Terminale parapiovra marrone h 550 mm

GSV 10

Ø	CODICE	€ pz.	CONF.	
60	ITK-KA060	218,85	1	
80	ITK-KA080	222,68	1	
100	ITK-KA100	227,23	1	
110	ITK-KA110	226,65	1	
125	ITK-KA125	252,46	1	
160	ITK-KA160	490,39	1	
200	ITK-KA200	non disponibile		
250	ITK-KA250	non disponibile		
315	ITK-KA315	non disponibile		



Terminale parapiovra marrone h 200 mm

GSV 10

Ø	CODICE	€ pz.	CONF.	
60	ITK-KAB060B	76,29	1	
80	ITK-KAB080B	76,98	1	
100	ITK-KAB100B	105,04	1	
110	ITK-KAB110B	121,38	1	
125	ITK-KAB125B	141,37	1	
160	ITK-KAB160B	non disponibile		
200	ITK-KAB200B	non disponibile		
250	ITK-KAB250B	non disponibile		
315	ITK-KAB315B	non disponibile		



Faldale inclinato con base in piombo

GSV 10

Ø	CODICE	€ pz.	CONF.	
	ITK-FIPN	72,93	1	

↑ UNIVERSALE Ø 60 - 125



Faldale piano con base in alluminio

GSV 10

Ø	CODICE	€ pz.	CONF.	
	ITK-FIPA	70,17	1	

↑ UNIVERSALE Ø 60 - 125



Raccordo a T 135° per collettori

GSV 10

Ø	CODICE	€ pz.	CONF.	
60	ITK-T45B110125	252,90	1	
80	ITK-T45B100160	343,33	1	
100	ITK-T45B100200	508,05	1	



Valvola di non ritorno

GSV 10

Ø	CODICE	€ pz.	CONF.	
80	ITK-VNR080	134,33	1	
100	ITK-VNR100	1.493,28	1	
110	ITK-VNR110	1.531,56	1	
125	ITK-VNR125	1.608,15	1	
160	ITK-VNR160	1.838,51	1	
200	ITK-VNR200	1.952,73	1	



Rosone in gomma interno

GSV 19

Ø	CODICE	€ pz.	CONF.	
60	ITX-RCM060A	8,59	250	
60	ITX-RCM060	9,04	1	
80	ITX-RCM080A	7,23	250	
80	ITX-RCM080	7,60	1	
100	ITX-RCM100A	13,74	250	
100	ITX-RCM100	14,46	1	
125	ITX-RCM125A	20,08	25	
125	ITX-RCM125	21,13	1	





Allargamento maschio - femmina

GSV 10

Ø	CODICE	€ pz.	CONF.	
50-60	ITK-YAB0506A	18,29	20	🚚
50-60	ITK-YAB0506	19,26	1	🚚
50-80	ITK-YAB0508A	18,29	20	🚚
50-80	ITK-YAB0508	19,26	1	🚚
60-80	ITK-YAB0608A	18,29	20	🚚
60-80	ITK-YAB0608	19,26	1	🚚
60-100	ITK-YAB06010A	13,23	20	
60-100	ITK-YAB0610	13,91	1	
80-100	ITK-YAB0810A	21,96	20	🚚
80-100	ITK-YAB0810	23,11	1	🚚
80-110	ITK-YAB0811A	40,22	2	🚚
80-110	ITK-YAB0811	44,67	1	🚚
80-125	ITK-YAB08125A	143,03	2	🚚
80-125	ITK-YAB08125	150,62	1	🚚
80-160	ITK-YAB0816A	85,89	2	
80-160	ITK-YAB0816	90,18	1	
80-200	ITK-YAB0820A	108,38	2	
80-200	ITK-YAB0820	113,81	1	
100-110	ITK-YAB1011A	85,58	2	🚚
100-110	ITK-YAB1011	95,07	1	🚚
100-125	ITK-YAB10125A	77,48	2	🚚
100-125	ITK-YAB10125	81,35	1	🚚
100-160	ITK-YAB1016A	88,32	2	
100-160	ITK-YAB1016	92,70	1	
100-200	ITK-YAB1020A	110,59	2	
100-200	ITK-YAB1020	116,11	1	
125-160	ITK-YAB12516A	147,54	2	🚚
125-160	ITK-YAB12516	155,33	1	🚚
125-200	ITK-YAB12520A	88,91	2	
125-200	ITK-YAB12520	93,35	1	
160-200	ITK-YAB1620A	190,54	2	🚚
160-200	ITK-YAB1620	200,58	1	🚚
200-250	ITK-YAB2025A	575,52	2	
200-250	ITK-YAB2025	605,79	1	



Allargamento maschio - femmina
eccentrico

GSV 10

Ø	CODICE	€ pz.	CONF.	
50-60	ITK-YABE0506A	15,97	20	
50-60	ITK-YABE0506	16,79	1	
60-80	ITK-YABE0608A	15,97	20	
60-80	ITK-YABE0608	16,79	1	
60-125	ITK-YABE06125A	72,45	2	
60-125	ITK-YABE06125	76,07	1	
60-160	ITK-YABE0616A	83,11	2	
60-160	ITK-YABE0616	87,21	1	
60-200	ITK-YABE0620A	105,98	2	
60-200	ITK-YABE0620	111,27	1	
80-100	ITK-YABE0810A	18,29	20	🚚
80-100	ITK-YABE0810	19,26	1	🚚
80-110	ITK-YABE0811A	108,16	2	🚚
80-110	ITK-YABE0811	113,87	1	🚚
80-125	ITK-YABE08125A	170,05	2	
80-125	ITK-YABE08125	178,98	1	
80-160	ITK-YABE0816A	85,89	2	
80-160	ITK-YABE0816	90,18	1	
80-200	ITK-YABE0820A	108,38	2	
80-200	ITK-YABE0820	113,81	1	
100-110	ITK-YABE1011A	149,70	2	🚚
100-110	ITK-YABE1011	166,35	1	🚚
100-125	ITK-YABE10125A	170,05	2	🚚
100-125	ITK-YABE10125	178,98	1	🚚
100-160	ITK-YABE1016A	88,32	2	
100-160	ITK-YABE1016	92,70	1	
125-160	ITK-YABE12516A	219,92	2	🚚
125-160	ITK-YABE12516	231,48	1	🚚
125-200	ITK-YABE12520A	111,19	2	
125-200	ITK-YABE12520	116,73	1	
160-200	ITK-YABE1620A	284,20	2	🚚
160-200	ITK-YABE1620	299,19	1	🚚
200-250	ITK-YABE2025A	313,35	2	
200-250	ITK-YABE2025	329,83	1	



Riduzione maschio - femmina

GSV 10

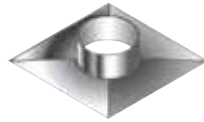
Ø	CODICE	€ pz.	CONF.	
60-50	ITK-YRB0605A	15,97	20	🚚
60-50	ITK-YRB0605	16,79	1	🚚
80-50	ITK-YRB0805A	15,97	20	🚚
80-50	ITK-YRB0805	16,79	1	🚚
80-60	ITK-YRB0806A	15,97	20	🚚
80-60	ITK-YRB0806	16,79	1	🚚
100-60	ITK-YRB1006A	61,95	10	
100-60	ITK-YRB1006	65,10	1	
100-80	ITK-YRB1008A	18,29	20	🚚
100-80	ITK-YRB1008	19,26	1	🚚
110-80	ITK-YRB1108A	40,22	2	🚚
110-80	ITK-YRB1108	44,67	1	🚚
125-80	ITK-YRB12508A	143,03	2	🚚
125-80	ITK-YRB12508	150,62	1	🚚
110-100	ITK-YRB1110A	85,58	2	🚚
110-100	ITK-YRB1110	95,07	1	🚚
125-100	ITK-YRB12510A	119,19	2	🚚
125-100	ITK-YRB12510	125,46	1	🚚
160-80	ITK-YRB1608A	140,08	3	
160-80	ITK-YRB1608	146,62	1	
160-100	ITK-YRB1610A	123,24	3	
160-100	ITK-YRB1610	129,38	1	
160-125	ITK-YRB16125A	147,54	2	🚚
160-125	ITK-YRB16125	155,33	1	🚚
200-100	ITK-YRB2010A	142,47	2	
200-100	ITK-YRB2010	149,62	1	
200-160	ITK-YRB2016A	190,54	2	🚚
200-160	ITK-YRB2016	200,58	1	🚚
250-200	ITK-YRB2520A	575,52	2	
250-200	ITK-YRB2520	605,79	1	



Riduzione di sezione a scomparsa

GSV 10

Ø	CODICE	€ pz.	CONF.	
60-50	ITK-YRBS0605A	31,31	6	
60-50	ITK-YRBS0605	32,87	1	
80-50	ITK-YRBS0805A	29,90	6	
80-50	ITK-YRBS0805	31,41	1	
80-60	ITK-YRBS0806A	27,11	6	
80-60	ITK-YRBS0806	28,44	1	



Piastra di chiusura

GSV 04

Ø	CODICE	€ pz.	CONF.	
80/140	ITT-PC400400080	a richiesta		
100/140	ITT-PC400400100	a richiesta		
120/140	ITT-PC400400120	a richiesta		
130/160	ITT-PC400400130	a richiesta		
140/160	ITT-PC400400140	a richiesta		
150/180	ITT-PC400400150	a richiesta		
160/180	ITT-PC400400160	a richiesta		
180/200	ITT-PC400400180	a richiesta		
200/220	ITT-PC400400200	a richiesta		
220/250	ITT-PC400400220	a richiesta		
250/300	ITT-PC400400250	a richiesta		
300/350	ITT-PC400400300	a richiesta		



Griglia di aspirazione aria PP colore nero

GSV 10

Ø	CODICE	€ pz.	CONF.	
60	ITX-GA060NA	6,26	50	
60	ITX-GA060N	7,81	1	
80	ITX-GA080NA	7,94	20	
80	ITX-GA080N	9,91	1	



Terminale orizzontale PP nero espulsione fumi

GSV 10

Ø	CODICE	€ pz.	CONF.	
60	ITX-GS060NA	11,74	50	
60	ITX-GS060N	14,68	1	
80	ITX-GS080NA	7,94	20	
80	ITX-GS080N	9,91	1	
100	ITX-GS100NA	9,91	20	
100	ITX-GS100N	12,40	1	



Terminale a 45° con griglia antivolatile PP nero

GSV 10

Ø	CODICE	€ pz.	CONF.	
60	ITK-GB060N	44,08	1	
60	ITK-GB060NA	39,66	5	
80	ITK-GB080N	44,08	1	
80	ITK-GB080NA	39,66	5	



Griglia inox di aspirazione aria

GSV 19

Ø	CODICE	€ pz.	CONF.	
60	ITX-GA060	14,11		
80	ITX-GA080	14,81		
100	ITX-GA100	16,66		



Terminale orizzontale inox espulsione fumi

GSV 19

Ø	CODICE	€ pz.	CONF.	
60	ITX-GS060	16,11		
80	ITX-GS080	16,66		
100	ITX-GS100	20,50		



Terminale a T (L 490 mm) nero con attacco flex per ritubazioni

GSV 10

Ø	CODICE	€ pz.	CONF.	
50	ITK-KT050	129,95	1	



Elemento lineare 1950 mm

GSV 10

Ø	CODICE	€ pz.	CONF.	
60	ITK-R200N060	33,70	10	
80	ITK-R200N080	35,07	10	
100	ITK-R200N100	71,56	10	



Elemento lineare 1000 mm

GSV 10

Ø	CODICE	€ pz.	CONF.	
60	ITK-R100N060	17,75	10	
80	ITK-R100N080	16,93	10	
100	ITK-R100N100	33,52	10	



Elemento lineare 500 mm

GSV 10

Ø	CODICE	€ pz.	CONF.	
60	ITK-R50N060	11,62	10	
80	ITK-R50N080	11,31	10	
100	ITK-R50N100	23,45	10	



Elemento lineare 250 mm

GSV 10

Ø	CODICE	€ pz.	CONF.	
60	ITK-R25N060	6,33	10	
80	ITK-R25N080	8,67	10	
100	ITK-R25N100	13,01	10	



Gomito a 87°

GSV 10

Ø	CODICE	€ pz.	CONF.	
60	ITK-G87N060	11,84	10	
80	ITK-G87N080	9,38	10	
100	ITK-G87N100	19,71	10	



Gomito a 45°

GSV 10

Ø	CODICE	€ pz.	CONF.	
60	ITK-G45N060	11,03	10	
80	ITK-G45N080	9,38	10	
100	ITK-G45N100	19,14	10	



Gomito a 30°

GSV 10

Ø	CODICE	€ pz.	CONF.	
60	ITK-G30N060	20,49	10	
80	ITK-G30N080	24,03	10	
100	ITK-G30N100	30,35	10	



Raccordo a T 87°

GSV 10

Ø	CODICE	€ pz.	CONF.	
60	ITK-T87N060	19,93	10	
80	ITK-T87N080	22,86	10	
100	ITK-T87N100	31,32	10	



Tappo scarico condensa

GSV 10

Ø	CODICE	€ pz.	CONF.	
60	ITK-SCN060	10,84	10	
80	ITK-SCN080	15,65	10	
100	ITK-SCN100	17,16	10	



Tappo cieco

GSV 10

Ø	CODICE	€ pz.	CONF.	
60	ITK-RTCN060	10,04	10	
80	ITK-RTCN080	13,01	10	
100	ITK-RTCN100	17,16	10	



Fascetta a muro inox con tassello

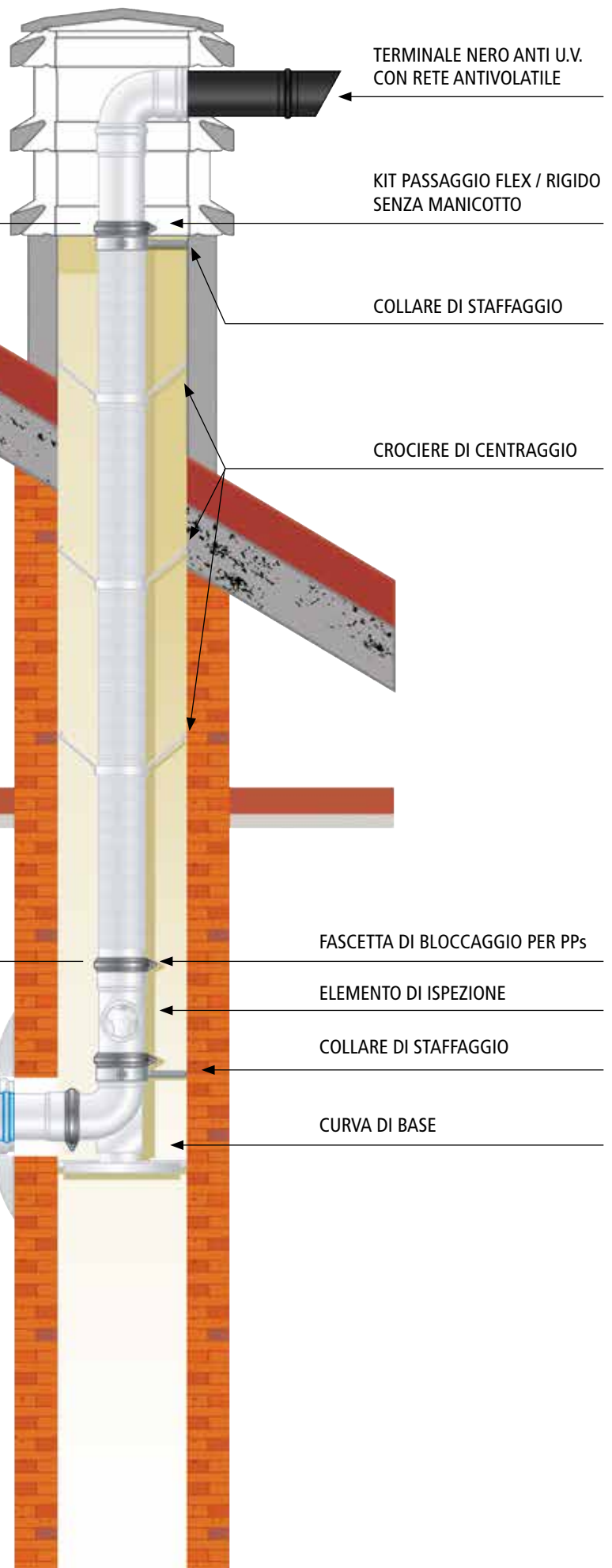
GSV 04

Ø	CODICE	€ pz.	CONF.	
60	ITK-CMREN060	10,98	10	
80	ITK-CMREN080	11,42	10	
100	ITK-CMREN100	14,00	10	

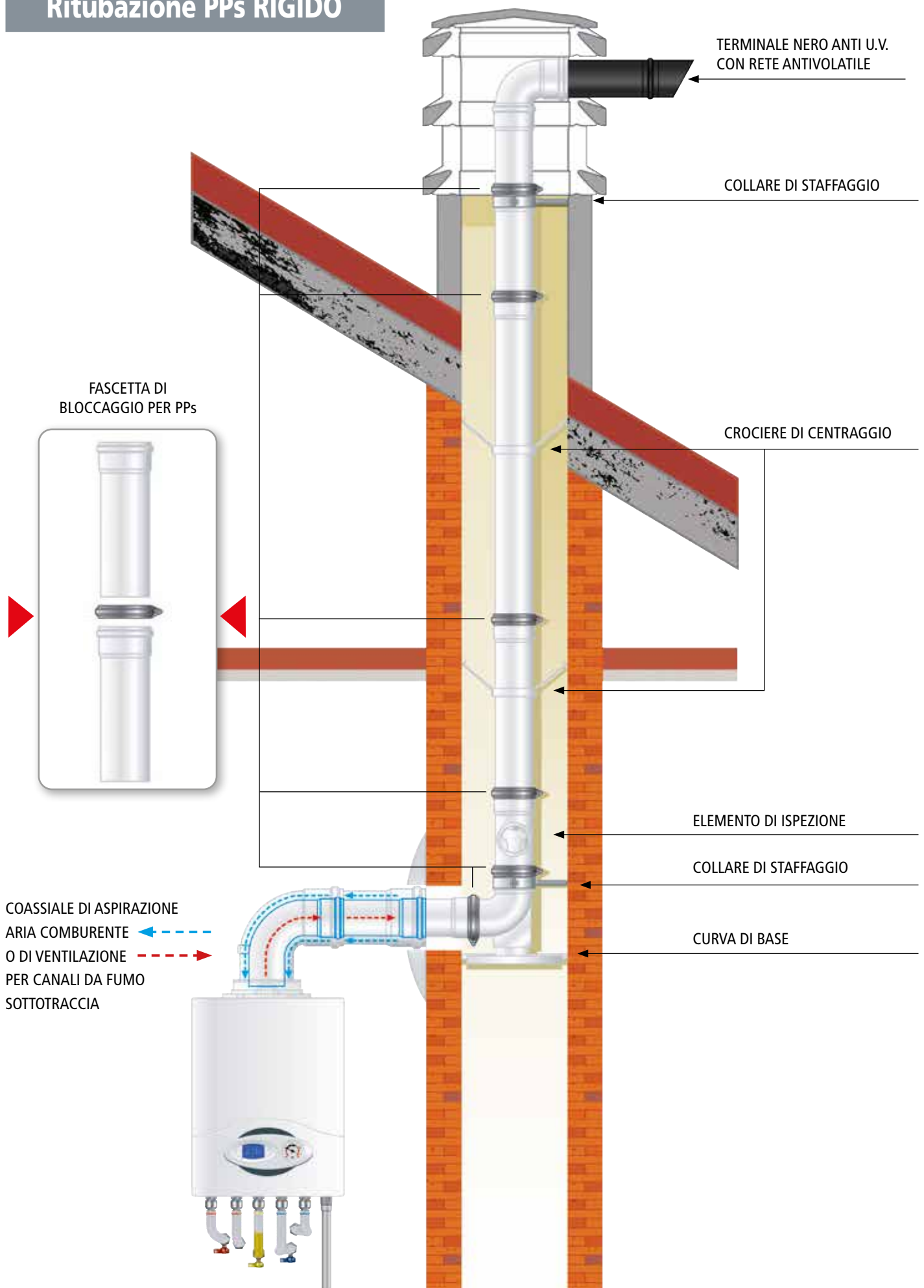
Ritubazione PP5 FLESSIBILE



COASSIALE DI ASPIRAZIONE
 ARIA COMBURENTE ←
 O DI VENTILAZIONE →
 PER CANALI DA FUMO
 SOTTOTRACCIA



Ritubazione PP5 RIGIDO





Elemento lineare
1000 mm

GSV 26



Øi	Øe	CODICE INOX	€ pz.		CODICE RAME	€ pz.	
80	100	ITH-R100080	79,15		ITHR-R100080	141,60	
100	120	ITH-R100100	102,60		ITHR-R100100	174,39	



Elemento lineare
500 mm

GSV 26



Øi	Øe	CODICE INOX	€ pz.		CODICE RAME	€ pz.	
80	100	ITH-R50080	50,94		ITHR-R50080	91,08	
100	120	ITH-R50100	63,21		ITHR-R50100	107,46	



Elemento lineare
250 mm

GSV 26



Øi	Øe	CODICE INOX	€ pz.		CODICE RAME	€ pz.	
80	100	ITH-R25080	31,94		ITHR-R25080	54,28	
100	120	ITH-R25100	44,75		ITHR-R25100	76,05	



Elemento ispezione
con tappo

GSV 26



Øi	Øe	CODICE INOX	€ pz.		CODICE RAME	€ pz.	
80	100	ITH-ISC080	148,53		ITHR-ISC080	252,42	
100	120	ITH-ISC100	162,20		ITHR-ISC100	290,25	



Raccordo a T 87°

GSV 26



Øi	Øe	CODICE INOX	€ pz.		CODICE RAME	€ pz.	
80	100	ITH-T90080	118,21		ITHR-T90080	211,46	
100	120	ITH-T90100	130,76		ITHR-T90100	234,01	



Elemento prelievo
fumi monoforo

GSV 26



Øi	Øe	CODICE INOX	€ pz.		CODICE RAME	€ pz.	
80	100	ITH-PF080	74,07		ITHR-PF080	131,88	
100	120	ITH-PF100	81,50		ITHR-PF100	145,07	



Gomito a 87°

GSV 26



Øi	Øe	CODICE INOX	€ pz.		CODICE RAME	€ pz.	
80	100	ITH-GS87080	101,80		ITHR-GS87080	173,10	
100	120	ITH-GS87100	110,77		ITHR-GS87100	188,33	



Gomito a 45°

GSV 26



Øi	Øe	CODICE INOX	€ pz.		CODICE RAME	€ pz.	
80	100	ITH-G45080	80,69		ITHR-G45080	137,20	
100	120	ITH-G45100	89,25		ITHR-G45100	151,74	



Gomito a 30°

GSV 26



Øi	Øe	CODICE INOX	€ pz.		CODICE RAME	€ pz.	
80	100	ITH-G30080	80,69		ITHR-G30080	137,20	
100	120	ITH-G30100	89,25		ITHR-G30100	151,74	



Tappo scarico
condensa 3/4"

GSV 26



Øi	Øe	CODICE INOX	€ pz.		CODICE RAME	€ pz.	
80	100	ITH-SC080	77,79		ITHR-SC080	139,17	
100	120	ITH-SC100	85,52		ITHR-SC100	153,10	



Tappo cieco

GSV 26



Øi	Øe	CODICE INOX	€ pz.		CODICE RAME	€ pz.	
80	100	ITH-RTC080	77,79		ITHR-RTC080	139,17	
100	120	ITH-RTC100	85,52		ITHR-RTC100	153,10	



Adattatore mono (M)
doppia parete (F)

GSV 26



Øi	Øe	CODICE INOX	€ pz.		CODICE RAME	€ pz.	
80	100	ITH-RI080	80,45		ITHR-RI080	136,76	
100	120	ITH-RI100	84,93		ITHR-RI100	144,38	



Bicchiere di montaggio

GSV 26



Øi	Øe	CODICE INOX	€ pz.	CODICE RAME	€ pz.
100		ITT-BM100	26,10	ITTR-BM100	44,33
120		ITT-BM120	28,40	ITTR-BM120	48,26



Terminale controventato

GSV 12



Øi	Øe	CODICE INOX	€ pz.	CODICE RAME	€ pz.
80	100	ITP-KA080	180,75	ITPR-KA080	307,26
100	120	ITP-KA100	199,49	ITPR-KA100	339,16



Terminale parapoggia

GSV 12



Øi	Øe	CODICE INOX	€ pz.	CODICE RAME	€ pz.
80	100	ITP-KC080	171,23	ITPR-KC080	291,11
100	120	ITP-KC100	189,03	ITPR-KC100	321,34



Cono terminale

GSV 12



Øi	Øe	CODICE INOX	€ pz.	CODICE RAME	€ pz.
80	100	ITP-KK080	101,60	ITPR-KK080	172,71
100	120	ITP-KK100	102,65	ITPR-KK100	174,51



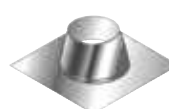
Faldale regolabile 5°/30° con base in alluminio / rame

GSV 04



GSV 03

Øe	CODICE INOX	DIM. mm	€ pz.	CODICE RAME	DIM. mm	€ pz.
100	ITT-FIAN100	750X450	113,85	ITTR-FIAN100	750X450	193,52
120	ITT-FIAN120	850X550	132,73	ITTR-FIAN120	850X550	225,65



Faldale piatto con base in alluminio / rame

GSV 04



GSV 03

Øe	CODICE INOX	DIM. mm	€ pz.	CODICE RAME	DIM. mm	€ pz.
100	ITT-FPAN100	450X550	113,85	ITTR-FPAN100	450X550	193,52
120	ITT-FPAN120	550X650	132,73	ITTR-FPAN120	550X650	225,65



Faldale regolabile 5°/30° con base in piombo

GSV 04



GSV 03

Øe	CODICE INOX	DIM. mm	€ pz.	CODICE RAME	DIM. mm	€ pz.
100	ITT-FIPN100	600X500	174,99	ITTR-FIPN100	600X500	294,22
120	ITT-FIPN120	600X500	184,86			



Faldale regolabile 5°/30° con base in piombo maggiorata

GSV 04



GSV 03

Øe	CODICE INOX	DIM. mm	€ pz.	CODICE RAME	DIM. mm	€ pz.
100	ITT-FIPNM100	1000X700	316,90	ITTR-FIPNM100	1000X700	323,37
120	ITT-FIPNM120	1000X700	316,90	ITTR-FIPNM120	1000X700	323,37



Faldale regolabile 5°/30° inox / rame con base in alluminio estensibile plissettato

GSV 04



GSV 03

Øe	CODICE INOX	DIM. mm	€ pz.	CODICE RAME	DIM. mm	€ pz.
100	ITT-FIPL100	900X600	209,56	ITTR-FIPL100	900X600	243,07



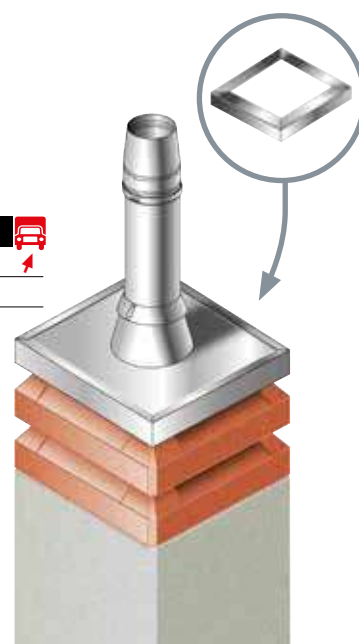
Profilo angolare

GSV 04

	CODICE INOX	DIM. mm	€ pz.
	ITT-ANGO1	200X200X1000	77,77

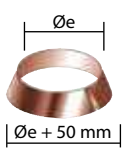
Profilato a L in AISI 304 spessore 0,6 mm per ricondizionamento dei comignoli esistenti.

- Consente di rinforzare, impermeabilizzare e ridurre la bocca del comignolo in muratura dopo il risanamento della canna fumaria.
- Viene proposto in abbinamento al faldale piatto costruito con base in alluminio o in piombo e una scossalina parapoggia.
- Distanziando opportunamente la scossalina dal faldale, è possibile creare l'area libera di ventilazione richiesta dalle normative.
- Si consiglia di sigillare con mastice siliconico.



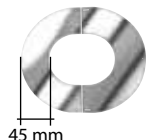
Scossalina standard

GSV 04



GSV 03

Øe	CODICE INOX	€ pz.	CODICE RAME	€ pz.
100	ITT-FFC100	40,22	ITTR-FFC100	68,36
120	ITT-FFC120	43,34	ITTR-FFC120	73,67



Rosone coprimuro
(in 2 pezzi) piatto

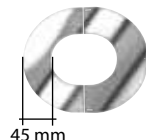
45 mm

GSV 04



45 mm

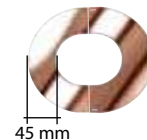
GSV 03



Rosone coprimuro
(in 2 pezzi) inclinato

45 mm

GSV 04



45 mm

GSV 03

Øe	CODICE INOX	€ pz.		CODICE RAME	€ pz.	
100	ITT-ROS2100	77,22		ITTR-ROS2100	85,97	
120	ITT-ROS2120	78,38		ITTR-ROS2120	87,25	

Øe	CODICE INOX	€ pz.		CODICE RAME	€ pz.	
100	ITT-ROSEL100	78,34		ITTR-ROSEL100	87,18	
120	ITT-ROSEL120	79,61		ITTR-ROSEL120	88,61	



Guarnizione per condensazione
Tenuta P1 - 200 Pa

GSV 04



Øi	CODICE INOX	€ pz.		CODICE RAME	€ pz.	
80	ITA-GUN080	1,50		ITA-GUN080	1,50	
100	ITA-GUN100	2,73		ITA-GUN100	2,73	

↑ PEZZO DI RICAMBIO



Tasselli fissaggio dn 12 bullone
m 8x60 inox/inox

GSV 18

	CODICE INOX	€ pz.			€ pz.	
	ITA-TAS12	5,98				



Fascetta di chiusura /
bloccaggio elementi

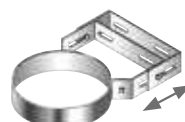
GSV 04



GSV 03

Øe	CODICE INOX	€ pz.		CODICE RAME	€ pz.	
100	ITT-CC100	5,17		ITTR-CC100	8,79	
120	ITT-CC120	5,22		ITTR-CC120	8,91	

↑ H = 20 mm



Fascetta /collare a muro
regolabile 50 - 80 mm

GSV 04



GSV 03

Øe	CODICE INOX	€ pz.		CODICE RAME	€ pz.	
100	ITT-CM100	29,07		ITTR-CM100	49,40	
120	ITT-CM120	26,31		ITTR-CM120	52,41	

↑ H = 40 mm



Coppia prolungha
per fascetta a muro

GSV 04



GSV 03

	CODICE INOX	Lmm	€ coppia		CODICE RAME	Lmm	€ coppia	
	ITT-CMP23	230	66,92		ITTR-CMP23	230	130,63	
	ITT-CMP48	480	83,30		ITTR-CMP48	480	163,28	

↑ H = 40 mm



Distanziale regolabile per collare
a muro

GSV 04

	CODICE INOX	Lmm	€ pz.			€ pz.	
	ITT-CMP03	660	82,54				



Raccordo a T 87° con curva interna e uscita monoparete PPs

GSV 26



Øi	Øe	CODICE INOX	€ pz.		CODICE RAME	€ pz.	
60	100	ITCK-T90AC060	195,26		ITCKR-T90AC060	331,98	
80	125	ITCK-T90AC080	209,98		ITCKR-T90AC080	356,97	
100	160	ITCK-T90AC100	a richiesta		ITCKR-T90AC100	a richiesta	
125	200	ITCK-T90AC125	a richiesta		ITCKR-T90AC125	a richiesta	
160	250	ITCK-T90AC160	a richiesta		ITCKR-T90AC160	a richiesta	



Elemento prelievo fumi monoforo

GSV 26



Øi	Øe	CODICE INOX	€ pz.		CODICE RAME	€ pz.	
60	100	ITCK-PF060	85,35		ITCKR-PF060	152,74	
80	125	ITCK-PF080	94,92		ITCKR-PF080	169,90	
100	160	ITCK-PF100	a richiesta		ITCKR-PF100	a richiesta	
125	200	ITCK-PF125	a richiesta		ITCKR-PF125	a richiesta	
160	250	ITCK-PF160	a richiesta		ITCKR-PF160	a richiesta	



Gomito a 87°

GSV 26



Øi	Øe	CODICE INOX	€ pz.		CODICE RAME	€ pz.	
60	100	ITCK-G87060	131,95		ITCKR-G87060	224,26	
80	125	ITCK-G87080	146,75		ITCKR-G87080	249,48	
100	160	ITCK-G87100	a richiesta		ITCKR-G87100	a richiesta	
125	200	ITCK-G87125	a richiesta		ITCKR-G87125	a richiesta	
160	250	ITCK-G87160	a richiesta		ITCKR-G87160	a richiesta	



Gomito a 45°

GSV 26



Øi	Øe	CODICE INOX	€ pz.		CODICE RAME	€ pz.	
60	100	ITCK-G45060	96,80		ITCKR-G45060	164,57	
80	125	ITCK-G45080	107,50		ITCKR-G45080	192,28	
100	160	ITCK-G45100	a richiesta		ITCKR-G45100	a richiesta	
125	200	ITCK-G45125	a richiesta		ITCKR-G45125	a richiesta	
160	250	ITCK-G45160	a richiesta		ITCKR-G45160	a richiesta	



Gomito a 30°

GSV 26



Øi	Øe	CODICE INOX	€ pz.		CODICE RAME	€ pz.	
60	100	ITCK-G30060	96,80		ITCKR-G30060	164,57	
80	125	ITCK-G30080	107,50		ITCKR-G30080	192,28	
100	160	ITCK-G30100	a richiesta		ITCKR-G30100	a richiesta	
125	200	ITCK-G30125	a richiesta		ITCKR-G30125	a richiesta	
160	250	ITCK-G30160	a richiesta		ITCKR-G30160	a richiesta	



Tappo scarico condensa 3/4"

GSV 26



Øi	Øe	CODICE INOX	€ pz.		CODICE RAME	€ pz.	
60	100	ITCK-SCC060	100,99		ITCKR-SCC060	171,65	
80	125	ITCK-SCC080	112,08		ITCKR-SCC080	200,50	
100	160	ITCK-SCC100	a richiesta		ITCKR-SCC100	a richiesta	
125	200	ITCK-SCC125	a richiesta		ITCKR-SCC125	a richiesta	
160	250	ITCK-SCC160	a richiesta		ITCKR-SCC160	a richiesta	



Tappo cieco

GSV 26



Øi	Øe	CODICE INOX	€ pz.		CODICE RAME	€ pz.	
60	100	ITCK-RTC060	100,99		ITCKR-RTC060	171,65	
80	125	ITCK-RTC080	112,08		ITCKR-RTC080	200,50	
100	160	ITCK-RTC100	a richiesta		ITCKR-RTC100	a richiesta	
125	200	ITCK-RTC125	a richiesta		ITCKR-RTC125	a richiesta	
160	250	ITCK-RTC160	a richiesta		ITCKR-RTC160	a richiesta	



Allargamento di sezione maschio - femmina

GSV 26

Øi	Øe	CODICE INOX	€ pz.		CODICE RAME	€ pz.	
60	100	ITCK-YA0608	181,93				
80	125						
125	200						
100	160						



Terminale antivento con presa d'aria

GSV 26



Øi	Øe	CODICE INOX	€ pz.		CODICE RAME	€ pz.	
60	100	ITCK-KA060	277,49		ITCKR-KA060	424,55	
80	125	ITCK-KA080	263,63		ITCKR-KA080	471,74	
100	160	ITCK-KA100	a richiesta		ITCKR-KA100	a richiesta	
125	200	ITCK-KA125	a richiesta		ITCKR-KA125	a richiesta	
160	250	ITCK-KA160	a richiesta		ITCKR-KA160	a richiesta	

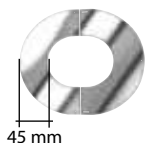


Terminale tronco cono

GSV 26



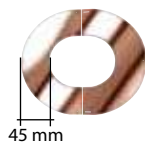
Øi	Øe	CODICE INOX	€ pz.		CODICE RAME	€ pz.	
60	100	ITCK-KK060	182,10		ITCKR-KK060	309,57	
80	125	ITCK-KK080	187,99		ITCKR-KK080	319,59	
100	160	ITCK-KK100	a richiesta		ITCKR-KK100	a richiesta	
125	200	ITCK-KK125	a richiesta		ITCKR-KK125	a richiesta	
160	250	ITCK-KK160	a richiesta		ITCKR-KK160	a richiesta	



Rosone coprimuro inox AISI 304 BA
(in 2 pezzi) inclinato

45 mm

GSV 04



45 mm

GSV 03

Øe	CODICE INOX	€ pz.	🚚	CODICE RAME	€ pz.	🚚
100	ITT-ROSEL100	78,34	🚚	ITTR-ROSEL100	87,18	🚚
125	ITT-ROSEL130	80,24	🚚	ITTR-ROSEL130	96,07	🚚
160	ITT-ROSEL160	83,86	🚚	ITTR-ROSEL160	99,23	🚚
200	ITT-ROSEL200	85,40	🚚	ITTR-ROSEL200	107,84	🚚



Guarnizione per condensazione
Tenuta P1 - 200 Pa

GSV 04



Øi	CODICE INOX	€ pz.	🚚	CODICE RAME	€ pz.	🚚
60	ITA-GUN060	1,42	🚚	ITA-GUN060	1,42	🚚
80	ITA-GUN080	1,50	🚚	ITA-GUN080	1,50	🚚
100	ITA-GUN100	2,73	🚚	ITA-GUN100	2,73	🚚
125	ITA-GUN125	3,74	🚚	ITA-GUN125	3,74	🚚
160	ITA-GUN160	5,33	🚚	ITA-GUN160	5,33	🚚

↑ PEZZO DI RICAMBIO



Guarnizione per cavedio
Tenuta P1 - 200 Pa

GSV 04



Øe	CODICE INOX	€ pz.	🚚	CODICE RAME	€ pz.	🚚
100	ITA-GUN100	2,73	🚚	ITA-GUN100	2,73	🚚
125	ITA-GUN125	3,74	🚚	ITA-GUN125	3,74	🚚
160	ITA-GUN160	5,33	🚚	ITA-GUN160	5,33	🚚
200	ITA-GUN200	8,59	🚚	ITA-GUN200	8,59	🚚
250	ITA-GUN250	12,18	🚚	ITA-GUN250	12,18	🚚

↑ TENUTA P1



Fascetta di chiusura /
bloccaggio elementi

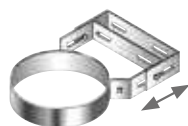
GSV 04



GSV 03

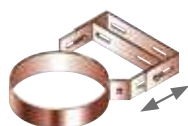
Øe	CODICE INOX	€ pz.	🚚	CODICE RAME	€ pz.	🚚
100	ITT-CC100	5,17	🚚	ITTR-CC100	8,79	🚚
125	ITT-CC125	5,40	🚚	ITTR-CC125	9,17	🚚
160	ITT-CC160	5,68	🚚	ITTR-CC160	9,68	🚚
200	ITT-CC200	5,79	🚚	ITTR-CC200	9,83	🚚
250	ITT-CC250	6,64	🚚	ITTR-CC250	11,31	🚚

↑ H = 20 mm



Fascetta / collare a muro
regolabile 50 - 80 mm

GSV 04



GSV 03

Øe	CODICE INOX	€ pz.	🚚	CODICE RAME	€ pz.	🚚
100	ITT-CM100	29,07	🚚	ITTR-CM100	49,40	🚚
125	ITT-CM125	32,09	🚚	ITTR-CM125	54,58	🚚
160	ITT-CM160	37,13	🚚	ITTR-CM160	63,13	🚚
200	ITT-CM200	43,52	🚚	ITTR-CM200	87,67	🚚
250	ITT-CM250	49,53	🚚	ITTR-CM250	96,84	🚚

↑ H = 40 mm



Coppia prolunghe per
fascetta a muro

GSV 04



GSV 03

	CODICE INOX	€ coppia	L. mm	🚚	CODICE RAME	€ coppia	L. mm	🚚
	ITT-CMP23	66,92	230	🚚	ITTR-CMP23	134,34	230	🚚
	ITT-CMP48	83,30	480	🚚	ITTR-CMP48	167,94	480	🚚

↑ H = 40 mm



Distanziale
regolabile per collare a muro

GSV 04

	CODICE INOX	€ pz.	L. mm	🚚
	ITT-CMP03	82,54	660	🚚



Tasselli fissaggio dn 12 bullone
m 8x60 inox/inox

GSV 18

	CODICE INOX	€ pz.	🚚
	ITA-TAS12	5,98	🚚



Portello ispezione
canna fumaria

GSV 18

	CODICE INOX	€ pz.	DIM. mm	🚚
	ITT-SPTR150150	a richiesta	150x150x50	
	ITT-SPTR200200	80,69	200x200x50	
	ITT-SPTR225255	93,41	225x255x50	
	ITT-SPTR250250	100,85	250x250x50	
	ITT-SPTR300300	a richiesta	300x300x50	



KIT COASSIALI 60/100

KIT COMPOSTO DA: Gomito con prese aria e fumi - Elemento lineare da 750 mm - Terminale nero - 1 rosone in EPDM - 1 rosone in polipropilene anti UV. Parete esterna in PVC amorfo autoestinguente ad alta resistenza meccanica, al sole e ai raggi solari.



GSV 34



GSV 34



GSV 34

Ø	CODICE	€ pz.	L mm	
60/100	ITCC-KIT001	64,65	1000	

Adattabile a:
FERROLI, BALTUR, BIASI, JOANNES, ICI, SAVIO,
UNICAL, EUROTERM, LAMBORGHINI, ARCA, SIME,
FONDITAL, STARGAS, MCN, BONGIOANNI

Completo di presa fumi e aria inserita nel gomito

CODICE	€ pz.	L mm	
ITCC-KIT002	66,02	1000	

Adattabile a:
BERETTA, RIELLO, SYLBER, FONTECAL

Completo di presa fumi e aria inserita nel gomito

CODICE	€ pz.	L mm	
ITCC-KIT003	60,08	1000	

Adattabile a:
BAXI, ARGO, ROCA, VISSMANN, TERMET

Completo di presa fumi e aria inserita nel gomito



GSV 34



GSV 34



GSV 34

Ø	CODICE	€ pz.	L mm	
60/100	ITCC-KIT004	68,28	1000	

Adattabile a:
BOSCH, JUNKERS, ELM LEBLANC, BUDERUS

Completo di presa fumi e aria inserita nel gomito

CODICE	€ pz.	L mm	
ITCC-KIT005	63,73	1000	

Adattabile a:
VAILLANT

Completo di presa fumi e aria inserita nel gomito

CODICE	€ pz.	L mm	
ITCC-KIT006	63,73	1000	

Adattabile a:
CHAFFOTEAUX, ARISTON, RADI, SIMAT, NEWFAR,
ELCO, ECOFLAM

Completo di presa fumi e aria inserita nel gomito



GSV 34



GSV 34



GSV 34

Ø	CODICE	€ pz.	L mm	
60/100	ITCC-KIT007	68,28	1000	

Adattabile a:
SAUNIER DUVAL, HERMANN

Completo di presa fumi e aria inserita nel gomito

CODICE	€ pz.	L mm	
ITCC-KIT008	110,07	1000	

Adattabile a:
IMMERGAS

Completo di presa fumi e aria inserita nel gomito

CODICE	€ pz.	L mm	
ITCC-KIT009	91,03	1000	

A adattabile a:
COSMOGAS

Completo di presa fumi e aria inserita nel gomito



GSV 34



GSV 34

Ø	CODICE	€ pz.	L mm	
60/100	ITCC-KIT010	100,86	1000	

Adattabile a:
INTERGAS

Completo di presa fumi e aria inserita nel gomito

CODICE	€ pz.	L mm	
ITCC-KIT011	63,73	1000	

Adattabile a:
ATLANTIC, YGNIS

Completo di presa fumi e aria inserita nel gomito



GSV 34

Ø	CODICE	€ pz.	L mm	
60/100	ITCC-R100060	54,62	1000	

Prolunga in PP



GSV 34

Ø	CODICE	€ pz.	L mm	
60/100	ITCC-R50060	31,86	500	

Prolunga in PP



GSV 34

Ø	CODICE	€ pz.	L mm	
60/100	ITCC-R25060	27,30	250	

Prolunga in PP



GSV 34

Ø	CODICE	€ pz.	L mm	
60/100	ITCC-R200060	68,28	2000	

Prolunga in PP



GSV 34

Ø	CODICE	€ pz.	L mm	
60/100	ITCC-R150060	59,18	1500	

Prolunga in PP



GSV 34

Ø	CODICE	€ pz.	L mm	
60/100	ITCC-G90060	26,39		

Curva a 90°



GSV 34

Ø	CODICE	€ pz.	L mm	
60/100	ITCC-G45060	26,39		

Curva a 45°



GSV 34

Ø	CODICE	€ pz.	L mm	
60/100	ITCC-KA060	281,41		

Terminale a tetto coassiale



GSV 34

Ø	CODICE	€ pz.	L mm	
60/100	ITCC-FIPN060	136,57		

Faldale inclinato base piombo



GSV 34

CODICE	€ pz.	
ITCT-AD060080	130,60	
Coassiale dn 60/100 - Monoparete dn 80		
ITCT-AD060080A	130,60	
Iso aria / Iso condensing dn 80/100 - Coassiale Ø 60/100		

ADATTATORI PER CALDAIE A CONDENSAZIONE

KIT COASSIALI 60/100



GSV 34

Ø	CODICE	€ pz.	L mm	
60/100	ITCC-R100060T	45,52	1000	

Prolunga coassiale 60/100 con terminale scarico da 1000 mm



GSV 34

CODICE	€ pz.	
ITCC-G90060KIT01	27,30	

Curva di partenza coassiale 60/100 a 90° con prelievo fumi
Adattabile a:
Ferrolti - Baltur - Biasi - Joannes - Ici - Savio - Unical - Euroterm - Lamborghini - Arca - Sime - Fondital - Stargas - Mcn - Bongioanni



GSV 34

CODICE	€ pz.	
ITCC-G90060KIT02	28,69	

Curva di partenza coassiale 60/100 a 90° con prelievo fumi
Adattabile a:
Beretta - Riello - Sylber



GSV 34

Ø	CODICE	€ pz.	
60/100	ITCC-G90060KIT03	23,68	

Curva di partenza coassiale 60/100 a 90° con prelievo fumi
Adattabile a:
Baxi - Argo - Roca - Viessmann - Termet



GSV 34

CODICE	€ pz.	
ITCC-G90060KIT04	30,96	

Curva di partenza coassiale 60/100 a 90° con prelievo fumi
Adattabile a:
Bosch - Junkers - Elm Leblanc, Buderus



GSV 34

CODICE	€ pz.	
ITCC-G90060KIT05	26,87	

Curva di partenza coassiale 60/100 a 90° con prelievo fumi
Adattabile a:
Vaillant



GSV 34

Ø	CODICE	€ pz.	
60/100	ITCC-G90060KIT06	26,39	

Curva di partenza coassiale 60/100 a 90° con prelievo fumi
Adattabile a:
Chaffoteaux - Ariston - Radi - Simat - NewFar - Elco - Ecoflam



GSV 34

CODICE	€ pz.	
ITCC-G90060KIT07	30,96	

Curva di partenza coassiale 60/100 a 90° con prelievo fumi
Adattabile a:
Saunier Duval - Hermann



GSV 34

CODICE	€ pz.	
ITCC-G90060KIT08	81,92	

Curva di partenza coassiale 60/100 a 90° con prelievo fumi
Adattabile a:
Immergas



GSV 34

Ø	CODICE	€ pz.	
60/100	ITCC-G90060KIT09	36,41	

Curva di partenza coassiale 60/100 a 90° con prelievo fumi
Adattabile a:
Cosmogas



GSV 34

CODICE	€ pz.	
ITCC-G90060KIT10	44,60	

Curva di partenza coassiale 60/100 a 90° con prelievo fumi
Adattabile a:
Intergas



GSV 34

CODICE	€ pz.	
ITCC-G90060KIT11	a richiesta	

Curva di partenza coassiale 60/100 a 90° con prelievo fumi
Adattabile a:
Atlantic, Ygnis

KIT COASSIALI 60/100



GSV 34

Ø	CODICE	€ pz.	
60/100	ITCC-PV060KIT01	43,70	

Partenza verticale coassiale 60/100 con prelievo fumi
Adattabile a:
Biasi - Joannes - Ici - Savio - Unical - Euroterm - Arca - Mcn - Lamborghini - Sime - Fondital - Stargas - Bongioanni



GSV 34

Ø	CODICE	€ pz.	
60/100	ITCC-PV060KIT02	44,79	

Partenza verticale coassiale 60/100 con prelievo fumi
Adattabile a:
Beretta - Riello - Sylber



GSV 34

Ø	CODICE	€ pz.	
60/100	ITCC-PV060KIT03	36,41	

Partenza verticale coassiale 60/100 con prelievo fumi
Adattabile a:
Baxi - Argo - Viessmann - Roca - Termet



GSV 34

Ø	CODICE	€ pz.	
60/100	ITCC-PV060KIT04	47,82	

Partenza verticale coassiale 60/100 con prelievo fumi
Adattabile a:
Bosch - Junkers - Elm Leblanc - Buderus



GSV 34

Ø	CODICE	€ pz.	
60/100	ITCC-PV060KIT05	40,05	

Partenza verticale coassiale 60/100 con prelievo fumi
Adattabile a:
Vaillant



GSV 34

Ø	CODICE	€ pz.	
60/100	ITCC-PV060KIT06	40,05	

Partenza verticale coassiale 60/100 con prelievo fumi
Adattabile a:
Chaffoteaux - Ariston - Radi - Simat - NewFar - Ecoflam - Elco



GSV 34

Ø	CODICE	€ pz.	
60/100	ITCC-PV060KIT07	49,95	

Partenza verticale coassiale 60/100 con prelievo fumi
Adattabile a:
Saunier Duval - Hermann



GSV 34

Ø	CODICE	€ pz.	
60/100	ITCC-PV060KIT08	63,73	

Partenza verticale coassiale 60/100 senza prelievo fumi
Adattabile a:
Immergas



GSV 34

Ø	CODICE	€ pz.	
60/100	ITCC-PV060KIT09	49,95	

Partenza verticale coassiale 60/100 con prelievo fumi
Adattabile a:
Cosmogas



GSV 34

Ø	CODICE	€ pz.	
60/100	ITCX-GSA060	14,55	

Terminale coassiale a parete 60/100

KIT COASSIALI 80/80



GSV 34

Ø	CODICE	€ pz.	
80/80	ITCC-CND009A	34,14	
80/80	ITCC-CND009B *	38,68	

Kit condotti separati in PP 80-80

Adattabile a:
Riello - Sylber - Beretta - Fontecal - Thermital



GSV 34

CODICE	€ pz.	
ITCC-CND001A	28,22	
ITCC-CND001B *	33,68	

Kit condotti separati in PP 80-80 - Codulo inferiore Ø 60 h 45 mm

Adattabile a:
Unical



GSV 34

CODICE	€ pz.	
ITCC-CND004A	28,22	
ITCC-CND004B *	31,86	

Kit condotti separati in PP 80-80

Adattabile a:
Italtherm - Mcm - Baltur



GSV 34

Ø	CODICE	€ pz.	
80/80	ITCC-CND002A	27,30	
80/80	ITCC-CND002B *	32,78	

Kit condotti separati in PP 80-80 - Codulo inferiore Ø 60 h 30 mm

Adattabile a:
Radiant - Bongioanni



GSV 34

CODICE	€ pz.	
ITCC-CND003A	26,39	
ITCC-CND003B *	31,86	

Kit condotti separati in PP 80-80 - Codulo inferiore Ø 60 h 25 mm



GSV 34

CODICE	€ pz.	
ITCC-CND005A	30,05	
ITCC-CND005B *	35,51	

Kit condotti separati in PP 80-80 - Senza codulo inferiore

Adattabile a:
Immergas



GSV 34

Ø	CODICE	€ pz.	
80/80	ITCC-CND006A	40,99	
80/80	ITCC-CND006B *	46,44	

Kit condotti separati in PP 80-80 - Codulo inferiore Ø 60 h 25 mm

Adattabile a:
Fondital - Nova Florida



GSV 34

CODICE	€ pz.	
ITCC-CND007A	31,86	
ITCC-CND007B *	36,41	

Kit condotti separati in PP 80-80

Adattabile a:
Ariston - Elco - Ecoflam - Chaffoteaux - Simat



GSV 34

CODICE	€ pz.	
ITCC-CND008A	33,24	
ITCC-CND008B *	38,68	

Kit condotti separati in PP 80-80

Adattabile a:
Baxi



GSV 34

Ø	CODICE	€ pz.	
80/80	ITCC-CND010A	26,39	
80/80	ITCC-CND010B *	32,78	

Kit condotti separati in PP 80-80 - Senza codulo inferiore

Adattabile a:
Ferrol



GSV 34

CODICE	€ pz.	
ITCC-CND011A	32,78	
ITCC-CND011B *	36,34	

Kit condotti separati in PP 80-80 - Codulo inferiore Ø 80 h 40

Adattabile a:
Termet

* CON PRELIEVO FUMI

KIT COASSIALI 60/100 • 80/80



GSV 34

Ø	CODICE	€ pz.	
da 60/100 a 80/80	ITCC-SDC001	65,75	
	Sdoppiatore a ciabatta coax da 60/100 a 80/80 con prelievo fumi Adattabile a: Ferroli - Baltur - Biasi - Joannes - Ici - Savio - Unical - Euroterm - Lamborghini - Sime - Fondital - Stargas - Mcn - Bongioanni		



GSV 34

Ø	CODICE	€ pz.	
da 60/100 a 80/80	ITCC-SDC002	67,54	
	Sdoppiatore a ciabatta coax da 60/100 a 80/80 con prelievo fumi Adattabile a: Beretta - Riello - Sylber		



GSV 34

Ø	CODICE	€ pz.	
da 60/100 a 80/80	ITCC-SDC003	67,54	
	Sdoppiatore a ciabatta coax da 60/100 a 80/80 con prelievo fumi Adattabile a: Baxi - Argo - Roca - Viessmann - Termet		



GSV 34

Ø	CODICE	€ pz.	
da 60/100 a 80/80	ITCC-SDC004	83,93	
	Sdoppiatore a ciabatta coax da 60/100 a 80/80 con prelievo fumi Adattabile a: Bosch - Junkers - Elm Leblanc - Buderus		



GSV 34

Ø	CODICE	€ pz.	
da 60/100 a 80/80	ITCC-SDC005	70,28	
	Sdoppiatore a ciabatta coax da 60/100 a 80/80 con prelievo fumi Adattabile a: Vaillant		



GSV 34

Ø	CODICE	€ pz.	
da 60/100 a 80/80	ITCC-SDC006	70,28	
	Sdoppiatore a ciabatta coax da 60/100 a 80/80 con prelievo fumi Adattabile a: Chaffoteaux - Ariston - Radi - Simat - NewFar - Elco - Ecoflam		



GSV 34

Ø	CODICE	€ pz.	
da 60/100 a 80/80	ITCC-SDC007	83,93	
	Sdoppiatore a ciabatta coax da 60/100 a 80/80 con prelievo fumi Adattabile a: Saunier Duval - Hermann		



GSV 34

Ø	CODICE	€ pz.	
da 60/100 a 80/80	ITCC-SDC008	65,50	
	Sdoppiatore a ciabatta coax da 60/100 a 80/80 con prelievo fumi Adattabile a: Wolf		



GSV 34

Ø	CODICE	€ pz.	
da 60/100 a 80/80	ITCC-SDC009	67,54	
	Sdoppiatore a ciabatta coax da 60/100 a 80/80 con prelievo fumi Adattabile a: Arca		

KIT COASSIALI 80/125



GSV 34

Ø	CODICE	€ pz.	L mm	
80/125	ITCC-R200080	109,26	2000	
80/125	ITCC-R100080	72,82	1000	
80/125	ITCC-R50080	54,62	500	
80/125	ITCC-R25080	36,41	250	

Prolunga coassiale in PPs/PVC 80/125



GSV 34

CODICE	€ pz.	
ITCC-R100080T	109,26	

Prolunga coassiale 80/125 con terminale scarico da 1000 mm



GSV 34

CODICE	€ pz.	
ITCC-G90080	63,73	

Curva coassiale 90° 80/125 per cambio di direzione



GSV 34

Ø	CODICE	€ pz.	
80/125	ITCC-G45080	54,62	

Curva coassiale 45° 80/125 per cambio di direzione



GSV 34

CODICE	€ pz.	
ITCX-GSA080	34,60	

Terminale coassiale a parete 80/125



GSV 34

CODICE	€ pz.	
ITCC-SDC080	93,77	

Sdoppiatore a ciabatta da 80/80 a 80/125



GSV 19

Ø	CODICE	€ pz.	Pezzi	
80/125	ITX-RCM125A	20,08	25	
80/125	ITX-RCM125	21,13	1	

Rosone in gomma interno 80/125



GSV 34

CODICE	€ pz.	
ITCC-KA080	267,69	

Terminale a tetto coassiale



GSV 34

CODICE	€ pz.	
ITCC-FIPN080	136,57	

Faldale inclinato base piombo



GSV 34

Ø	CODICE	€ pz.	
80/125	ITCC-KCC080	223,38	

Copricamino in PP nero

KIT COASSIALI 80/125



GSV 34

Ø	CODICE	€ pz.	
80/125	ITCC-PV080KIT01	91,88	

Partenza verticale coassiale 80/125 con prelievo fumi
Adattabile a:
Ferroli - Baltur - Biasi - Joannes - Ici - Savio - Unical - Euroterm - Arca - Mcn - Lamborghini - Sime - Fondital - Stargas - Bongioanni



GSV 34

Ø	CODICE	€ pz.	
80/125	ITCC-PV080KIT02	92,92	

Partenza verticale coassiale 80/125 con prelievo fumi
Adattabile a:
Beretta - Riello - Sylber



GSV 34

Ø	CODICE	€ pz.	
80/125	ITCC-PV080KIT03	84,29	

Partenza verticale coassiale 80/125 con prelievo fumi
Adattabile a:
Baxi - Argo - Viessmann - Roca - Termet



GSV 34

Ø	CODICE	€ pz.	
80/125	ITCC-PV080KIT04	80,10	

Partenza verticale coassiale 80/125 con prelievo fumi
Adattabile a:
Bosch - Junkers - Elm Leblanc - Buderus



GSV 34

Ø	CODICE	€ pz.	
80/125	ITCC-PV080KIT05	88,10	

Partenza verticale coassiale 80/125 con prelievo fumi
Adattabile a:
Vaillant



GSV 34

Ø	CODICE	€ pz.	
80/125	ITCC-PV080KIT06	88,10	

Partenza verticale coassiale 80/125 con prelievo fumi
Adattabile a:
Chaffoteaux - Ariston - Radi - Simat - NewFar - Ecoflam - Elco



GSV 34

Ø	CODICE	€ pz.	
80/125	ITCC-PV080KIT07	80,10	

Partenza verticale coassiale 80/125 con prelievo fumi
Adattabile a:
Saunier Duval - Hermann



GSV 34

Ø	CODICE	€ pz.	
80/125	ITCC-PV080KIT08	96,32	

Partenza verticale coassiale 80/125 con prelievo fumi



GSV 34

Ø	CODICE	€ pz.	
80/125	ITCC-PV080KIT09	100,72	

Partenza verticale coassiale 80/125 con prelievo fumi
Adattabile a:
Cosmogas



GSV 34

Ø	CODICE	€ pz.	
80/125	ITCC-YA060080	45,52	

Maggiorazioni coassiali da 60/100 a 80/125



GSV 34

Ø	CODICE	€ pz.	
80/125	ITCC-PC80125	65,76	
	ITCC-PC80125PF*	69,54	

Partenza caldaia 80/125 M - 80/125 F

* Con prelievo fumi



GSV 34

Ø	CODICE	€ pz.	
80/125	ITCC-T90080	112,55	

Raccordo a T 90 coassiale 80/125 con scarico condensa

KIT COASSIALI PP_s / ALU



Kit coassiale in PP_s

GSV 19

Ø	CODICE	€ pz.	L mm	
60/100	ITCX-KIT001	106,83	1000	
Adattabile a: ARCA, BALTUR, BONGIOANNI, EUROTERM, FONDITAL, FONTECAL, UNICAL, RADIANT, BIASI, SANT'ANDREA, SAVIO & SILE				



Kit coassiale in PP_s

GSV 19

Ø	CODICE	€ pz.	L mm	
60/100	ITCX-KIT002	104,45	1000	
Adattabile a: RIELLO, BERETTA & MTS				



Kit coassiale in PP_s

GSV 19

Ø	CODICE	€ pz.	L mm	
60/100	ITCX-KIT003	98,78	1000	
Adattabile a: BAXI & JUNKER BOSCH				



Kit coassiale in PP_s

GSV 19

Ø	CODICE	€ pz.	L mm	
60/100	ITCX-KIT004	103,45	1000	
Adattabile a: VAILLANT & HERMANN				



Elemento - Prolunga in PP_s DN 60/100

GSV 19

Ø	CODICE	€ pz.	L mm	
60/100	ITCX-R100060	81,45	1000	
60/100	ITCX-R50060	49,68	500	
60/100	ITCX-R25060	32,18	250	



Elemento - Prolunga in PP_s DN 80/125

GSV 19

Ø	CODICE	€ pz.	L mm	
60/100	ITCX-R100080	87,08	1000	
60/100	ITCX-R50080	55,21	500	
60/100	ITCX-R25080	36,63	250	



Elemento - Prolunga in PP_s DN 60/100 con terminale

GSV 19

Ø	CODICE	€ pz.	L mm	
60/100	ITCX-R100060T	85,50	1000	



Attacco coassiale M/F DN 60/100

GSV 19

Ø	CODICE	€ pz.	
60/100	ITCX-PC060	88,74	



Gomito a 90° in PP_s

GSV 19

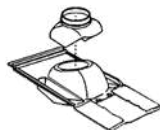
Ø	CODICE	€ pz.	
60/100	ITCX-G90060	52,79	
80/125	ITCX-G90080	54,54	



Gomito a 45° in PP_s

GSV 19

Ø	CODICE	€ pz.	
60/100	ITCX-G45060	52,79	
80/125	ITCX-G45080	54,54	



Tegola in nylon nero e piombo per tetti inclinati

GSV 19

Ø	CODICE	€ pz.	
	ITCX-FIPN	125,78	



Kit condotto separati in PP_s con bicchiere e guarnizione

GSV 19

Ø	CODICE	€ pz.	
80/80	ITCX-CND001	39,29	Sdoppiato
80/80	ITCX-CND004	45,58	Mod. Ariston



Terminale a tetto in PP_s

GSV 19

Ø	CODICE	€ pz.	
60/100	ITCX-KA060100	288,76	Coassiale
80/80	ITCX-KA080080	288,76	Sdoppiato
80/125	ITCX-KA080125	288,76	Coassiale



Rosone in gomma interno

GSV 19

Ø	CODICE	€ pz.	Q.TÀ	
80/125	ITX-RCM125A	20,08	25	
80/125	ITX-RCM125	21,13	1	



Guarnizione per condensazione
Tenuta P1 - 200 Pa

GSV 04



Øi	CODICE INOX	€ pz.		CODICE NERO	€ pz.	
60	ITA-GUN060	1,42		ITA-GUN060	1,42	
80	ITA-GUN080	1,50		ITA-GUN080	1,50	
100	ITA-GUN100	2,73		ITA-GUN100	2,73	
130	ITA-GUN130	3,74		ITA-GUN130	3,74	
150	ITA-GUN150	4,91		ITA-GUN150	4,91	
200	ITA-GUN200	8,59		ITA-GUN200	8,59	

↑ PEZZO DI RICAMBIO



Guarnizione per cavedio
Tenuta P1 - 200 Pa

GSV 04



Øe	CODICE INOX	€ pz.		CODICE NERO	€ pz.	
100	ITA-GUN100	2,73		ITA-GUN100	2,73	
125	ITA-GUN125	3,74		ITA-GUN125	3,74	
150	ITA-GUN150	4,91		ITA-GUN150	4,91	
200	ITA-GUN200	8,59		ITA-GUN200	8,59	
200	ITA-GUN200	8,59		ITA-GUN200	8,59	
250	ITA-GUN250	12,18		ITA-GUN250	12,18	

↑ TENUTA P1



Fascetta di chiusura /
bloccaggio elementi

GSV 04



Øe	CODICE INOX	€ pz.		CODICE NERO	€ pz.	
100	ITT-CC100	5,17		ITTN-CC100	7,94	
125	ITT-CC125	5,40		ITTN-CC125	8,30	
150	ITT-CC150	5,60		ITTN-CC150	8,64	
200	ITT-CC200	5,79		ITTN-CC200	8,91	
200	ITT-CC200	5,79		ITTN-CC200	8,91	
250	ITT-CC250	6,64		ITTN-CC250	10,25	

↑ H = 20 mm



Fascetta /collare a muro
regolabile 50 - 80 mm

GSV 04



Øe	CODICE INOX	€ pz.		CODICE NERO	€ pz.	
100	ITT-CM100	29,07		ITTN-CM100	44,71	
125	ITT-CM125	32,09		ITTN-CM125	49,42	
150	ITT-CM150	35,44		ITTN-CM150	54,54	
200	ITT-CM200	43,52		ITTN-CM200	67,00	
200	ITT-CM200	43,52		ITTN-CM200	67,00	
250	ITT-CM250	49,53		ITTN-CM250	76,28	

↑ H = 40 mm



Coppia prolunghe
per fascetta a muro

GSV 04



	CODICE INOX	€ coppia	L. mm		CODICE NERO	€ coppia	L. mm	
	ITT-CMP23	66,92	230		ITTN-CMP23	103,03	230	
	ITT-CMP48	83,30	480		ITTN-CMP48	128,27	480	

↑ H = 40 mm



Distanziale regolabile
per collare a muro

GSV 04



	CODICE INOX	€ pz.	L. mm		CODICE NERO	€ pz.	L. mm	
	ITT-CMP03	82,54	660		ITTN-CMP03	127,10	660	



Flex in rotoli
sp. 1/10

GSV 08

Ø	m	CODICE	€ pz.	€ m	
50	30	ITF-DP050R30	1.111,77	37,06	↑
60	30	ITF-DP060R30	1.111,77	37,06	↑
73	25	ITF-DP073R25	1.032,68	41,30	
80	30	ITF-DP080R30	1.111,77	37,06	↑
100	30	ITF-DP100R30	1.390,26	46,33	↑
110	30	ITF-DP110R30	1.529,50	50,98	
120	30	ITF-DP120R30	1.668,75	55,62	↑
130	30	ITF-DP130R30	1.808,00	60,26	↑
140	30	ITF-DP140R30	1.947,25	64,89	↑
150	30	ITF-DP150R30	2.086,48	69,54	↑
160	30	ITF-DP160R30	2.225,73	74,20	↑
180	30	ITF-DP180R30	2.504,25	83,47	↑
200	25	ITF-DP200R25	2.317,00	92,68	↑
220	25	ITF-DP220R25	2.547,30	101,88	↑
250	20	ITF-DP250R20	2.316,32	115,82	↑
300	10	ITF-DP300R10	1.390,26	139,02	↑



Flex in rotoli
sp. 1,2/10

GSV 08

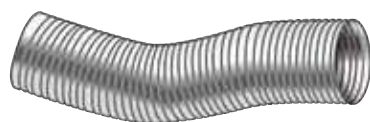
Ø	m	CODICE	€ pz.	€ m	
73	30	ITF-DP073R30A	1.230,03	41,00	
80	30	ITF-DP080R30A	1.402,53	46,75	
100	30	ITF-DP100R30A	1.753,84	58,47	
110	30	ITF-DP110R30A	1.929,51	64,31	
120	30	ITF-DP120R30A	2.105,19	70,17	
130	30	ITF-DP130R30A	2.280,84	76,02	
140	30	ITF-DP140R30A	2.456,50	81,88	
150	30	ITF-DP150R30A	2.632,18	87,74	
160	30	ITF-DP160R30A	2.807,85	93,58	
180	30	ITF-DP180R30A	3.159,19	105,30	
200	25	ITF-DP200R25A	2.922,75	116,91	
220	25	ITF-DP220R25A	3.213,51	128,53	
250	20	ITF-DP250R20A	2.922,16	146,10	
300	10	ITF-DP300R10A	1.753,84	175,38	



Dispenser

GSV 08

Ø	m	CODICE	€ pz.	€ m	
80	60	ITF-DPD080	2.588,26	43,12	
100	60	ITF-DPD100	3.227,90	53,78	
110	60	ITF-DPD110	3.562,54	59,37	
120	50	ITF-DPD120	3.226,01	64,50	
130	50	ITF-DPD130	3.495,66	69,90	
140	35	ITF-DPD140	2.642,19	75,48	
150	35	ITF-DPD150	2.826,60	80,76	
160	33	ITF-DPD160	2.840,97	86,09	
180	30	ITF-DPD180	2.902,50	96,75	
200	30	ITF-DPD200	3.218,10	107,27	



Flex in spezzoni
A misura

GSV 08

Ø	CODICE	€ pz.	Q.TÀ	
50	ITF-DP050	51,79		↑
60	ITF-DP060	51,79		↑
80	ITF-DP080	51,79		↑
100	ITF-DP100	64,56		↑
110	ITF-DP110	71,27		
120	ITF-DP120	77,42		↑
130	ITF-DP130	83,90		↑
140	ITF-DP140	90,60		↑
150	ITF-DP150	96,92		↑
160	ITF-DP160	103,33		↑
180	ITF-DP180	116,10		↑
200	ITF-DP200	128,74		↑
220	ITF-DP220	147,73		↑
250	ITF-DP250	167,93		↑
300	ITF-DP300	201,60		↑



Raccordo mono (maschio)
flex N1 - 40 Pa

GSV 08

Ø	CODICE	€ pz.	Q.TÀ	
50	ITF-GM050	non disponibile		
60	ITF-GM060	26,73	6	↑
73	ITF-GM073	26,73	6	
80	ITF-GM080	26,73	6	↑
100	ITF-GM100	28,46	6	↑
110	ITF-GM110	30,60	6	
120	ITF-GM120	32,40	6	↑
130	ITF-GM130	33,51	6	↑
140	ITF-GM140	35,92	6	↑
150	ITF-GM150	38,06	6	↑
160	ITF-GM160	40,62	1	↑
180	ITF-GM180	44,50	1	↑
200	ITF-GM200	48,22	1	↑
220	ITF-GM220	53,54	1	↑
250	ITF-GM250	55,88	1	↑
300	ITF-GM300	72,81	1	↑



Raccordo femmina flex / mono femmina
N1 - 40 Pa - anticondensa

GSV 08

Ø	CODICE	€ pz.	Q.TÀ	
50	ITF-GFX050	non disponibile		
60	ITF-GFX060	26,73	1	↑
73	ITF-GFX073	26,73	1	
80	ITF-GFX080	26,73	1	↑
100	ITF-GFX100	28,46	1	↑
110	ITF-GFX110	30,60	1	
120	ITF-GFX120	32,40	1	↑
130	ITF-GFX130	33,51	1	↑
140	ITF-GFX140	35,92	1	↑
150	ITF-GFX150	38,06	1	↑
160	ITF-GFX160	40,62	1	↑
180	ITF-GFX180	44,50	1	↑
200	ITF-GFX200	48,22	1	↑
220	ITF-GFX220	53,54	1	↑
250	ITF-GFX250	55,88	1	↑
300	ITF-GFX300	72,81	1	↑



Raccordo mono maschio / flex
P1 - 200 Pa

GSV 08

Ø	CODICE	€ pz.	Q.TA	
50	ITF-GMG050	70,07	1	↑
60	ITF-GMG060	70,07	6	↑
80	ITF-GMG080	65,96	6	↑
100	ITF-GMG100	80,19	6	↑
110	ITF-GMG110	70,08	1	
120	ITF-GMG120	72,91	6	↑
130	ITF-GMG130	76,37	6	↑
140	ITF-GMG140	79,53	6	↑
150	ITF-GMG150	82,59	6	↑
160	ITF-GMG160	96,26	1	↑



Raccordo femmina flex / mono (femmina)
200 Pa - anticondensa

GSV 08

Ø	CODICE	€ pz.	Q.TA	
50-60	ITF-GFG050	121,53	1	↑
60	ITF-GFG060	121,53	1	↑
80	ITF-GFG080	72,56	1	↑
100	ITF-GFG100	88,20	1	↑
110	ITF-GFG110	77,09	1	
120	ITF-GFG120	80,22	1	↑
130	ITF-GFG130	84,00	1	↑
140	ITF-GFG140	87,48	1	↑
150	ITF-GFG150	90,86	1	↑
160	ITF-GFG160	105,89	1	↑



Raccordo flex / flex
anticondensa

GSV 08

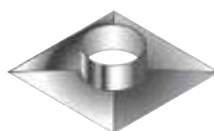
Ø	CODICE	€ pz.	Q.TA	
50	ITF-FX050	non disponibile		
60	ITF-FX060	non disponibile		
73	ITF-FX073	50,36	1	
80	ITF-FX080	50,36	1	↑
100	ITF-FX100	58,09	1	↑
110	ITF-FX110	59,35	1	
120	ITF-FX120	60,16	1	↑
130	ITF-FX130	65,49	1	↑
140	ITF-FX140	70,05	1	↑
150	ITF-FX150	74,67	1	↑
160	ITF-FX160	80,19	1	↑
180	ITF-FX180	87,17	1	↑
200	ITF-FX200	94,64	1	↑
220	ITF-FX220	109,70	1	↑
250	ITF-FX250	119,22	1	↑
300	ITF-FX300	153,00	1	↑



Collare di sostegno flex

GSV 08

Ø	CODICE	€ pz.	Q.TA	
60	ITF-PT060	a richiesta		
80	ITF-PT080	36,42	1	↑
100	ITF-PT100	38,65	1	↑
110	ITF-PT110	49,80	1	
120	ITF-PT120	41,63	1	↑
130	ITF-PT130	43,15	1	↑
140	ITF-PT140	46,12	1	↑
150	ITF-PT150	48,32	1	↑
160	ITF-PT160	51,31	1	↑
180	ITF-PT180	54,30	1	↑
200	ITF-PT200	57,31	1	↑
220	ITF-PT220	61,71	1	↑
250	ITF-PT250	64,71	1	↑
300	ITF-PT300	66,92	1	↑



Piastra di chiusura

GSV 04

Ø	CODICE	€ pz.	Q.TA	
80/140	ITT-PC400400080	a richiesta		
100/140	ITT-PC400400100	a richiesta		
120/140	ITT-PC400400120	a richiesta		
130/160	ITT-PC400400130	a richiesta		
140/160	ITT-PC400400140	a richiesta		
150/180	ITT-PC400400150	a richiesta		
160/180	ITT-PC400400160	a richiesta		
180/200	ITT-PC400400180	a richiesta		
200/220	ITT-PC400400200	a richiesta		
220/250	ITT-PC400400220	a richiesta		
250/300	ITT-PC400400250	a richiesta		
300/350	ITT-PC500500300	a richiesta		



Kit intubazione
con flessibile inox 316 L
da 9 m - Ø 80

Ø	CODICE	€ pz.	CONF.	
80	ITT-KITINOX9	552,14	1	

Contenuto del kit:

- 9 m Flessibile inox
- 1 Raccordo a T 90°
- 1 Scarico condensa
- 1 Raccordo mono / flex P1- 200
- 1 Fascetta con tassello
- 1 Piastra flex
- 1 Crociera di centraggio
- 1 Fascetta di bloccaggio
- 2 Fascette di sicurezza
- 1 Tubetto silicone per esterni
- 2 Guarnizioni
- 4 Tasselli con viti



Kit intubazione inox
Ø 80

Ø	CODICE	€ pz.	CONF.	
80	ITT-KITINOX	288,83	1	

Contenuto del kit:

- 1 Raccordo a T 90°
- 1 Scarico condensa
- 1 Raccordo mono / flex P1- 200
- 1 Fascetta con tassello
- 1 Piastra flex
- 1 Crociera di centraggio
- 1 Fascetta di bloccaggio
- 2 Fascette di sicurezza
- 1 Tubetto silicone per esterni
- 2 Guarnizioni
- 4 Tasselli con viti



Flex coibentato in dispenser

GSV 08

Øi	Øe	m	CODICE	€ pz.	Q.TA	
80	136	30	ITF-ISO080D30	138,36		
100	156	30	ITF-ISO100D30	145,94		
130	186	25	ITF-ISO130D25	171,98		
150	206	20	ITF-ISO150D25	218,85		
180	236	25	ITF-ISO180D25	non disponibile		



Flex coibentato in rotoli

GSV 08

Øi	Øe	m	CODICE	€ pz.	Q.TA	
80	136	30	ITF-ISO080R30	131,77		
100	156	30	ITF-ISO100R30	138,98		
130	186	30	ITF-ISO130R30	163,81		
150	206	20	ITF-ISO150R20	178,31		
180	236	20	ITF-ISO180R20	198,98		



Flex coibentato in spezzoni

GSV 08

Øi	Øe	CODICE	€ pz.	Q.TA	
80	136	ITF-ISO080	159,12		
100	156	ITF-ISO100	167,82		
130	186	ITF-ISO130	197,79		
150	206	ITF-ISO150	215,30		
180	236	ITF-ISO180	240,26		



Giunto flex - rigido maschio

GSV 08

Øi	CODICE	€ pz.	Q.TA	
80	ITF-ISOGM080	59,78		
100	ITF-ISOGM100	60,33		
130	ITF-ISOGM130	76,09		
150	ITF-ISOGM150	82,77		
180	ITF-ISOGM180	83,57		



Giunto flex - rigido femmina

GSV 08

Øi	CODICE	€ pz.	Q.TA	
80	ITF-ISOGF080	72,86		
100	ITF-ISOGF100	74,48		
130	ITF-ISOGF130	89,38		
150	ITF-ISOGF150	95,07		
180	ITF-ISOGF180	100,36		



Giunto flex 200 Pa - rigido maschio (fascetta inclusa)

GSV 08

Øi	CODICE	€ pz.	Q.TA	
80	ITF-ISOGMG080	104,22		
100	ITF-ISOGMG100	112,17		
130	ITF-ISOGMG130	non disponibile		
150	ITF-ISOGMG150	non disponibile		
180	ITF-ISOGMG180	non disponibile		



Giunto flex rigido maschio isolato

GSV 08

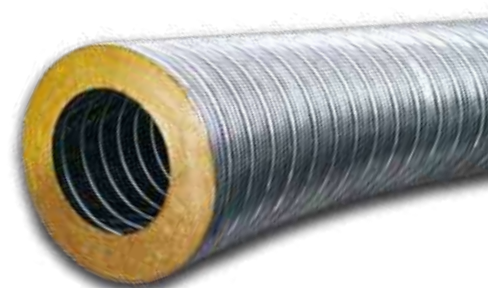
Øi	CODICE	€ pz.	Q.TA	
80	ITF-ISORI080	93,31		
100	ITF-ISORI100	101,55		
130	ITF-ISORI130	116,30		
150	ITF-ISORI150	127,91		
180	ITF-ISORI180	146,97		



Giunto flex - rigido femmina isolato

GSV 08

Øi	CODICE	€ pz.	Q.TA	
80	ITF-ISORU080	93,31		
100	ITF-ISORU100	101,55		
130	ITF-ISORU130	116,30		
150	ITF-ISORU150	127,91		
180	ITF-ISORU180	146,97		



APPROFONDIMENTI NELLE PAGINE SEGUENTI.

ITF ISO 25 FLEX è un prodotto nuovo, progettato appositamente per le esigenze delle moderne stufe a legna, a pellets o a combustibile misto legna/pellets.

ITF ISO 25 FLEX è il prodotto utilizzato dai migliori installatori professionisti, fumisti e spazzacamini che non accettano compromessi sulla qualità e la sicurezza delle loro installazioni.

I generatori a biomassa di nuova concezione si caratterizzano per rendimenti sempre più alti e con masse e temperature fumi molto basse, inferiori rispetto al passato; prevedono inoltre funzionamenti con potenzialità variabile da un minimo al massimo della potenza erogabile secondo le esigenze degli utenti (dal 20% al 100% della potenza massima erogabile).

Al fine di garantire le performance di targa degli apparecchi (rendimenti) è fondamentale procedere con una corretta progettazione dell'impianto fumario così da ottenere sempre il tiraggio minimo richiesto dai costruttori di apparecchi, o il minimo richiesto dalla norma UNI 10683/12, pari a 12 Pa.

Utilizzando **ITF ISO 25 FLEX** nelle ritubazioni di cavedi e vecchie canne fumarie, il calcolo della sezione del camino secondo la norma EN 13384-1 è facile e sicuro in quanto tutte le caratteristiche del **"sistema camino"** sono conosciute, omogenee e costanti trattandosi di un prodotto costruito in serie ed in regime di qualità.

Solo una perfetta coibentazione del canale da fumo e del camino può garantire il risultato finale!

ITF ISO 25 FLEX è il prodotto ideale per ottenere i migliori risultati.

Non isolare correttamente o insufficientemente il canale da fumo e/o il camino può causare la formazione di condensa in canna fumaria. Il fenomeno della condensazione dei fumi per apparecchi funzionanti a biomassa è vietata dalla normativa così come indicato nella norma UNI 10683/12.

Il condensato di combustibili solidi è da ritenersi "un rifiuto speciale" difficile e costoso da smaltire correttamente presso le piattaforme ecologiche di raccolta, motivo per cui è fondamentale isolare adeguatamente tutto il "sistema camino".

Isolare il camino è il primo passo per realizzare un impianto a regola d'arte, una garanzia di buon funzionamento del generatore o della stufa.

Utilizzare il sistema ITF ISO 25 FLEX isolato garantisce il buon funzionamento anche nelle fasi di operatività più difficili quali i transitori di accensione e spegnimento quando il camino non ha ancora raggiunto le temperature di esercizio stazionario o quando la massa fumi è parecchio inferiore alla massima.





FLESSIBILE LISCIO PRECOIBENTATO

Perché realizzare un sistema camino ben coibentato e correttamente dimensionato con ITF ISO 25 FLEX?

- Per raggiungere i parametri di **alto rendimento** garantiti dal generatore stufa / caminetto.
- Per **ridurre il consumo** di combustibile.
- Per **evitare** tassativamente il rischio di **formazione di inquinanti e di polveri sottili**.
- Per **ridurre la formazione di fuliggine** e sedimenti in canna fumaria.
- Per **contenere il numero di operazioni di pulizia** ordinaria dell'apparecchio, di vetri e sportelli.
- Per **scongiurare il rischio di ustioni** per contatto accidentale.
- Per **diminuire il rischio di incendi** per sovratemperature ed incendio di fuliggine in canna fumaria.
- Per **evitare il rischio di retro-incendio** di eventuali residui carboniosi presenti sulle pareti dei cavedi delle vecchie canne fumarie. (**Si raccomanda** comunque di procedere sempre con la pulizia del cavedio prima della ritubazione/risanamento).

ITF ISO 25 FLEX è la soluzione ideale:

pratico, economico, efficace, veloce da installare

Doppia parete, parete interna in acciaio inox Aisi 316L / parete esterna in Aisi 304, con interposto 25 mm di isolante sul raggio, così da garantire una resistenza termica di parete di 0,35 m²K/W (a 200 °C); **alta capacità di non disperdere il calore**, performance difficilmente raggiungibile con spessori di isolanti inferiori o isolanti posati in opera!

Parete interna liscia! Facilita l'evacuazione dei fumi, evita il depositarsi di ceneri e fuliggini, agevola le operazioni di pulizia e scovolatura.

- A tenuta: P1 - 200 Pa / N1 40 Pa
- Resistente alle condense acide: V2
- Resistente alla temperatura: T200 / T600 (test a 700 °C con funzionamento continuo)
- Prova all'incendio di fuliggine a 1000 °C: G-Superata

ITF ISO 25 FLEX

I camini realizzati con ITF ISO 25 FLEX sono facilmente dimensionabili secondo la norma UNI EN 13384-1, UNI EN 13384-2.

È possibile scaricare gratuitamente dal nostro sito www.inoxtechitalia.it il programma **IT PROGETTO CAMINO 4.0 per il dimensionamento** e la realizzazione di tutti gli allegati obbligatori alla dichiarazione di conformità DM 37/08 (ex 46/90):

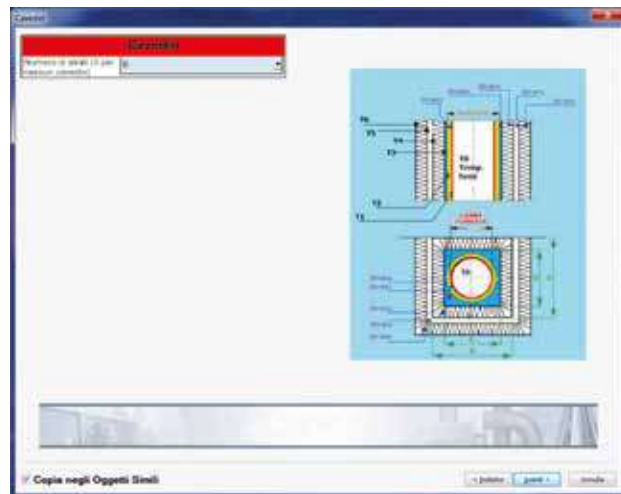
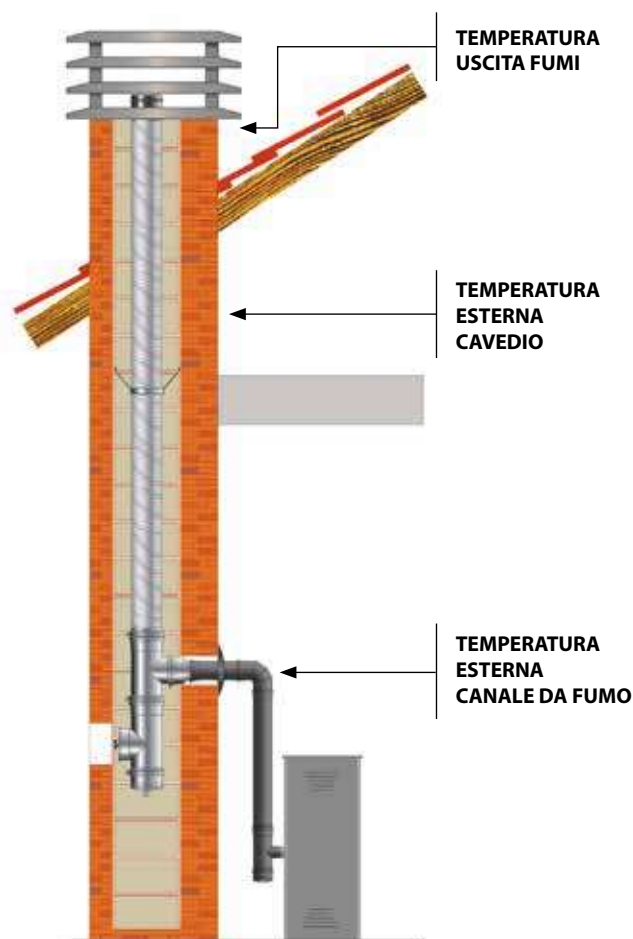
- dimensionamento / verifica del diametro
- descrizione dei materiali impiegati
- schema grafico dell'impianto
- verifica delle temperature adiacenti di contatto.

Il programma di calcolo IT PROGETTO CAMINO 4.0 consente, oltre alla realizzazione di dimensionamenti secondo le norme UNI 10640 - UNI 10641 - 13384-1 - 13384-2 - cappe cucina e aspirazione industriale, anche di **calcolare e verificare le temperature** attese sulla parete esterna dei camini, dei canali da fumo o dei cavedi in muratura ritubati.

La verifica delle temperature è fondamentale al fine di scongiurare il rischio di ustioni per contatto accidentale o incendio di elementi combustibili nelle zone adiacenti i camini / canne fumarie.

Il programma di calcolo IT PROGETTO CAMINO 4.0 prevede di verificare preventivamente le temperature di sbocco dei fumi in atmosfera e scongiurare così il pericolo di formazione di condense e i problemi ad esse associati quali lo smaltimento o l'eventuale congelamento delle stesse per gli impianti funzionanti a gas.

L'utilizzo di ITF ISO 25 FLEX camino flessibile con parete interna liscia per il risanamento di vecchie canne fumarie è consentito nei tratti verticali così come indicato nelle norme UNI EN 1856-2, UNI 10683/12, UNI 7129/15 confermandosi tra **le soluzioni tecniche più sicure, economiche, rapide da installare e durature nel tempo.**





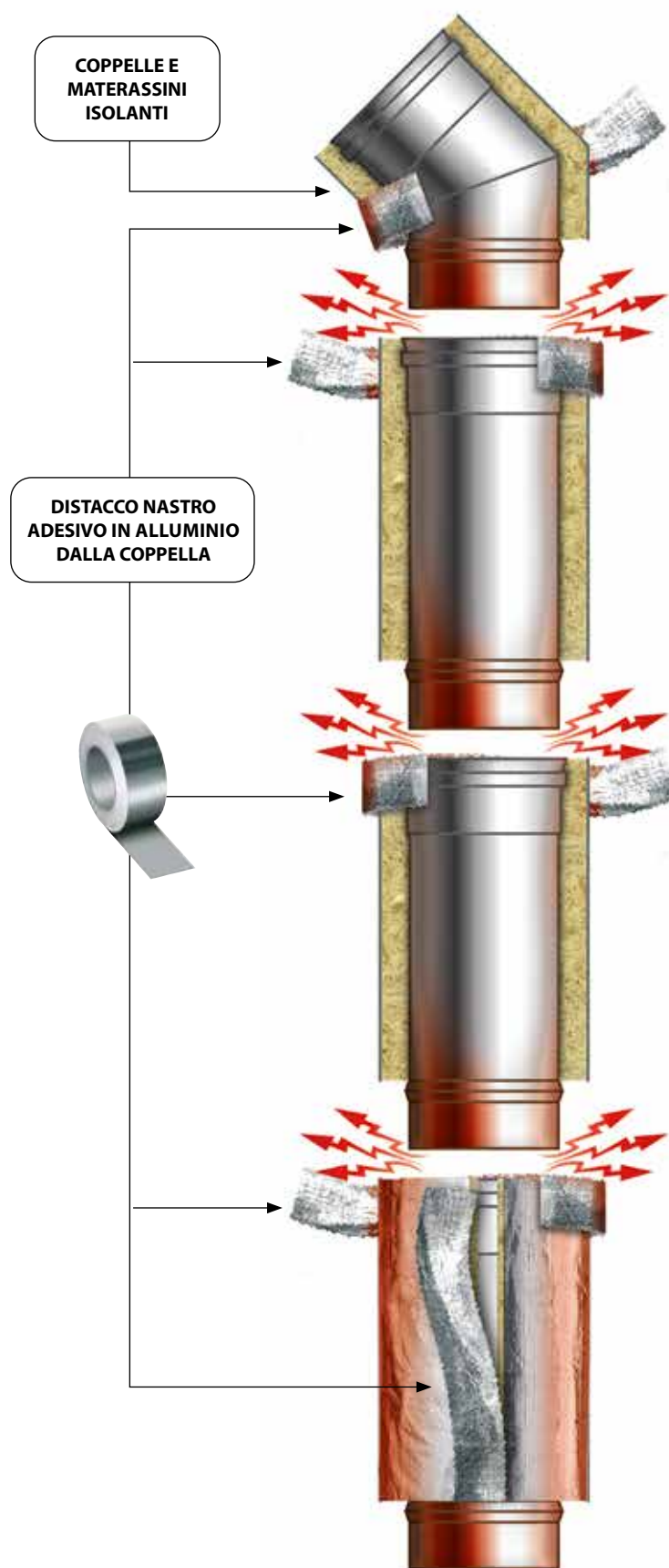
SE NON USI ITF ISO 25 FLEX...

ITF ISO 25 FLEX è un **sistema camino certificato CE** sottoposto a rigorosi controlli qualitativi.

La coibentazione incapsulata tra le due pareti in acciaio del sistema garantisce qualità di isolamento decisamente superiore a quella ottenibile con materassini e coppelle posati in opera.

Rispetto ai sistemi tradizionali flessibili o rigidi, che prevedono l'aggiunta di coppelle e materassini isolanti fissati con nastri adesivi infiammabili, reti metalliche, fili metallici o altro, ITF ISO 25 FLEX **garantisce maggiore uniformità di isolamento**, non teme l'invecchiamento, non si deteriora con il calore e non teme l'umidità durante i periodi di non utilizzo dell'impianto.

La parete esterna inox flessibile in acciaio inox Aisi 304 è garanzia di protezione durante tutte le fasi di movimentazione e installazione soprattutto nelle fasi di trascinamento nel cavedio.



PUNTI DEBOLI

dei sistemi tradizionali

con aggiunta di coppelle, materassini isolanti e nastri adesivi



Fascetta di chiusura / bloccaggio elementi

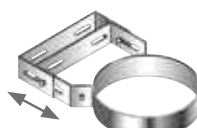
GSV 04



GSV 12

Øe	CODICE INOX	€ pz.		CODICE ARABESCATO	€ pz.	
100	ITT-CC100	5,17		ITTC-CC100	7,65	
120	ITT-CC120	5,22		ITTC-CC120	7,80	
150	ITT-CC150	5,60		ITTC-CC150	8,33	
180	ITT-CC180	5,68		ITTC-CC180	8,45	
200	ITT-CC200	5,79		ITTC-CC200	8,58	
220	ITT-CC220	6,18		ITTC-CC220	9,15	
250	ITT-CC250	6,64		ITTC-CC250	9,86	
270	ITT-CC270	7,18		ITTC-CC270	10,66	

↑ H = 20 mm



Fascetta / collare muro regolabile 50 - 80 mm

GSV 04



GSV 12

Øe	CODICE INOX	€ pz.		CODICE ARABESCATO	€ pz.	
100	ITT-CM100	29,07		ITTC-CM100	43,14	
120	ITT-CM120	26,31		ITTC-CM120	45,77	
150	ITT-CM150	35,44		ITTC-CM150	52,58	
180	ITT-CM180	40,41		ITTC-CM180	60,04	
200	ITT-CM200	43,52		ITTC-CM200	64,61	
220	ITT-CM220	44,63		ITTC-CM220	66,26	
250	ITT-CM250	49,53		ITTC-CM250	73,52	
270	ITT-CM270	55,70		ITTC-CM270	82,74	

↑ H = 40 mm



Distanziale regolabile per collare a muro

GSV 04



GSV 12

	CODICE INOX	€ pz.	L. mm		CODICE ARABESCATO	€ pz.	L. mm	
	ITT-CMP03	82,54	660		ITTC-CMP03	122,54	660	



Kit fissaggio 4 tasselli dn 12 bullone m8x60 inox/inox

GSV 18

	CODICE INOX	€ pz.	
	ITA-TAS12	5,98	



Guarnizione per condensazione Tenuta P1 - 200 Pa

GSV 04



GSV 04

Øi	CODICE INOX	€ pz.		CODICE ARABESCATO	€ pz.	
80	ITA-GUN080	1,50		ITA-GUN080	1,50	
100	ITA-GUN100	2,73		ITA-GUN100	2,73	
130	ITA-GUN130	3,74		ITA-GUN130	3,74	
160	ITA-GUN160	5,33		ITA-GUN160	5,33	
180	ITA-GUN180	6,63		ITA-GUN180	6,63	
200	ITA-GUN200	8,59		ITA-GUN200	8,59	
230	ITA-GUN230	12,18		ITA-GUN230	12,18	
250	ITA-GUN250	12,18		ITA-GUN250	12,18	

↑ PEZZO DI RICAMBIO



Coppia prolunghe per fascetta a muro

GSV 04



GSV 12

	CODICE INOX	€ pz.	L. mm		CODICE ARABESCATO	€ pz.	L. mm	
	ITT-CMP23	66,92	230		ITTC-CMP01A	99,36	230	
	ITT-CMP48	83,30	480		ITTC-CMP02A	123,70	480	

↑ H = 40 mm



Fascetta per cavi tiranti

GSV 04



GSV 12

Øe	CODICE INOX	€ pz.		CODICE ARABESCATO	€ pz.	
100	ITT-CT100	37,40		ITTC-CT100	55,52	
120	ITT-CT120	42,38		ITTC-CT120	62,95	
150	ITT-CT150	47,07		ITTC-CT150	69,90	
180	ITT-CT180	50,19		ITTC-CT180	74,53	
200	ITT-CT200	50,90		ITTC-CT200	75,59	
220	ITT-CT220	51,37		ITTC-CT220	76,28	
250	ITT-CT250	51,83		ITTC-CT250	76,97	
270	ITT-CT270	53,26		ITTC-CT270	79,08	

↑ H = 30 mm

Elemento lineare
1000 mm

GSV 35

Øi	Øe	CODICE INOX	€ pz.	CODICE NERO	€ pz.	CODICE RAME	€ pz.
80	100	ITZ-R100080	101,55	ITZN-R100080	137,98	ITZR-R100080	140,59
100	120	ITZ-R100100	111,98	ITZN-R100100	151,11	ITZR-R100100	160,25

Elemento lineare
500 mm

GSV 35

Øi	Øe	CODICE INOX	€ pz.	CODICE NERO	€ pz.	CODICE RAME	€ pz.
80	100	ITZ-R50080	67,18	ITZN-R50080	88,70	ITZR-R50080	97,83
100	120	ITZ-R50100	76,15	ITZN-R50100	98,55	ITZR-R50100	111,81

Elemento lineare
330 mm

GSV 35

Øi	Øe	CODICE INOX	€ pz.	CODICE NERO	€ pz.	CODICE RAME	€ pz.
80	100	ITZ-R33080	48,60	ITZN-R33080	67,28	ITZR-R33080	61,92
100	120	ITZ-R33100	53,31	ITZN-R33100	72,43	ITZR-R33100	70,65

Elemento lineare
250 mm

GSV 35

Øi	Øe	CODICE INOX	€ pz.	CODICE NERO	€ pz.	CODICE RAME	€ pz.
80	100	ITZ-R25080	46,28	ITZN-R25080	64,06	ITZR-R25080	58,97
100	120	ITZ-R25100	50,77	ITZN-R25100	68,98	ITZR-R25100	67,28

Elemento
telescopico /
regolabile

GSV 35

Øi	Øe	CODICE INOX	€ pz.	CODICE NERO	€ pz.	CODICE RAME	€ pz.
80	100	ITZ-RE080	116,48	ITZN-RE080	149,46	ITZR-RE080	149,73
100	120	ITZ-RE100	122,93	ITZN-RE100	156,58	ITZR-RE100	158,06

Gomito a 90°

GSV 35

Øi	Øe	CODICE INOX	€ pz.	CODICE NERO	€ pz.	CODICE RAME	€ pz.
80	100	ITZ-G90080	131,02	ITZN-G90080	165,46	ITZR-G90080	176,38
100	120	ITZ-G90100	145,58	ITZN-G90100	183,26	ITZR-G90100	196,33

Gomito a 45°

GSV 35

Øi	Øe	CODICE INOX	€ pz.	CODICE NERO	€ pz.	CODICE RAME	€ pz.
80	100	ITZ-G45080	82,51	ITZN-G45080	106,76	ITZR-G45080	119,80
100	120	ITZ-G45100	87,35	ITZN-G45100	113,88	ITZR-G45100	133,10

Gomito a 30°

GSV 35

Øi	Øe	CODICE INOX	€ pz.	CODICE NERO	€ pz.	CODICE RAME	€ pz.
80	100	ITZ-G30080	82,51	ITZN-G30080	106,76	ITZR-G30080	119,80
100	120	ITZ-G30100	87,35	ITZN-G30100	113,88	ITZR-G30100	133,10

Raccordo a T 90°

GSV 35

Øi	Øe	CODICE INOX	€ pz.	CODICE NERO	€ pz.	CODICE RAME	€ pz.
80	100	ITZ-T90080	169,86	ITZN-T90080	208,20	ITZR-T90080	172,69
100	120	ITZ-T90100	181,17	ITZN-T90100	224,20	ITZR-T90100	190,27

Raccordo a T 90°
derivazione
80 mm

GSV 35

Øi	Øe	CODICE INOX	€ pz.	CODICE NERO	€ pz.	CODICE RAME	€ pz.
80	100	ITZ-TRD080	119,70	ITZN-TRD080	151,25	ITZR-TRD080	197,45
100	120	ITZ-TRD100	129,40	ITZN-TRD100	163,71	ITZR-TRD100	172,80

Elemento ispezione
con tappo

GSV 35

Øi	Øe	CODICE INOX	€ pz.	CODICE NERO	€ pz.	CODICE RAME	€ pz.
80	100	ITZ-ISC080	158,50	ITZN-ISC080	199,29	ITZR-ISC080	249,57
100	120	ITZ-ISC100	169,86	ITZN-ISC100	213,51	ITZR-ISC100	275,89

Elemento prelievo
fumi monoforo

GSV 35

Øi	Øe	CODICE INOX	€ pz.	CODICE NERO	€ pz.	CODICE RAME	€ pz.
80	100	ITZ-PF080	91,00	ITZN-PF080	126,33	ITZR-PF080	130,10
100	120	ITZ-PF100	125,52	ITZN-PF100	163,71	ITZR-PF100	169,45

Piastra ancoraggio
con drenaggio
laterale

GSV 35

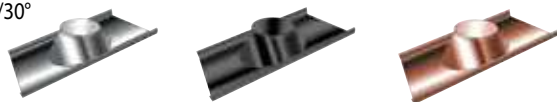
Øi	Øe	CODICE INOX	€ pz.	CODICE NERO	€ pz.	CODICE RAME	€ pz.
80	100	ITZ-SB080	111,62	ITZN-SB080	147,69	ITZR-SB080	149,73
100	120	ITZ-SB100	122,93	ITZN-SB100	163,93	ITZR-SB100	166,37

Piastra intermedia
supporto a muro

GSV 35

Øi	Øe	CODICE INOX	€ pz.	CODICE NERO	€ pz.	CODICE RAME	€ pz.
80	100	ITZ-SI080	93,83	ITZN-SI080	126,33	ITZR-SI080	134,12
100	120	ITZ-SI100	100,29	ITZN-SI100	135,23	ITZR-SI100	148,62

Faldale regolabile 5°/30°
con base in piombo



Dim. mm
• dn 100 - 600x500
• dn 120 - 600x500

Øe	CODICE INOX	€ pz.	CODICE NERO	€ pz.	CODICE RAME	€ pz.
100	ITT-FIPN100	174,99	ITTN-FIPN100	269,51	ITTR-FIPN100	non disponibile
120	ITT-FIPN120	184,86	ITTN-FIPN120	284,66	ITTR-FIPN120	non disponibile

Faldale regolabile 5°/30°
con base in piombo
maggiorata



Dim. mm
• dn 100 - 1000x700
• dn 120 - 1000x700

Øe	CODICE INOX	€ pz.	CODICE NERO	€ pz.	CODICE RAME	€ pz.
100	ITT-FIPNM100	316,90	ITTN-FIPNM100	488,03	ITTR-FIPNM100	332,60
120	ITT-FIPNM120	316,90	ITTN-FIPNM120	488,03	ITTR-FIPNM120	332,60

Scossalina
standard



Øe	CODICE INOX	€ pz.	CODICE NERO	€ pz.	CODICE RAME	€ pz.
100	ITT-FFC100	40,22	ITTN-FFC100	61,93	ITTR-FFC100	70,34
120	ITT-FFC120	43,34	ITTN-FFC120	66,75	ITTR-FFC120	75,78

Rosone copimuro
inox AISI 304 BA
(in 2 pezzi) piatto



Øe	CODICE INOX	€ pz.	CODICE NERO	€ pz.	CODICE RAME	€ pz.
100	ITT-ROS2100	77,22	ITTN-ROS2100	144,39	ITTR-ROS2100	88,41
120	ITT-ROS2120	78,38	ITTN-ROS2120	147,79	ITTR-ROS2120	89,73

Rosone copimuro
inox AISI 304 BA
(in 2 pezzi) inclinato



Øe	CODICE INOX	€ pz.	CODICE NERO	€ pz.	CODICE RAME	€ pz.
100	ITT-ROSEL100	78,34	ITTN-ROSEL100	146,51	ITTR-ROSEL100	89,68
120	ITT-ROSEL120	79,61	ITTN-ROSEL120	150,09	ITTR-ROSEL120	91,14

Coppia prolunghe
per fascetta a muro
L = 230 mm



	CODICE INOX	€ pz.	CODICE NERO	€ pz.	CODICE RAME	€ pz.
	ITT-CMP23	66,92	ITTN-CMP23	103,03	ITTR-CMP23	134,35

↑ H = 40 mm

Distanziale
regolabile per
collare a muro
L = 660 mm



	CODICE INOX	€ pz.	CODICE NERO	€ pz.	CODICE RAME	€ pz.
	ITT-CMP03	82,54	ITTN-CMP03	127,10	ITTR-CMP03	non disponibile

Fascetta a muro
con tassello



Øe	CODICE INOX	€ pz.	CODICE NERO	€ pz.	CODICE RAME	€ pz.
100	ITT-CMRE100	8,78	ITZN-CMR100	13,51	ITZR-CMR100	non disponibile
120	ITT-CMRE120	9,21	ITZN-CMR120	14,16	ITZR-CMR120	non disponibile

Fascetta / collare
a muro regolabile
50 - 80 mm



Øe	CODICE INOX	€ pz.	CODICE NERO	€ pz.	CODICE RAME	€ pz.
100	ITT-CM100	29,07	ITTN-CM100	44,74	ITTR-CM100	50,80
120	ITT-CM120	26,31	ITTN-CM120	40,54	ITTR-CM120	53,91

↑ H = 40 mm

Fascetta per
cavi tiranti



Øe	CODICE INOX	€ pz.	CODICE NERO	€ pz.	CODICE RAME	€ pz.
100	ITT-CT100	37,40	ITTN-CT100	57,60	ITTR-CT100	65,39
120	ITT-CT120	42,38	ITTN-CT120	65,28	ITTR-CT120	74,12

↑ H = 30 mm

Tasselli fissaggio
dn 12 bullone
m 8x60 inox/inox



	CODICE INOX	€ pz.		€ pz.		€ pz.
	ITA-TAS12	5,98				



Raccordo a T 90° con uscita coassiale Ø 60-100

GSV 01



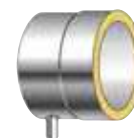
Raccordo a T 90° con uscita coassiale Ø 80-125

GSV 01



Tappo con drenaggio 3/4"

GSV 01



Tappo scarico condensa laterale

GSV 01

Øi	Øe	CODICE	€ pz.	
80	130	ITD-TRDCX080060	319,65	
100	150	ITD-TRDCX100060	333,65	
130	180	ITD-TRDCX130060	396,47	
150	200	ITD-TRDCX150060	405,46	
180	230	ITD-TRDCX180060	456,45	
200	250	ITD-TRDCX200060	488,57	
250	300	ITD-TRDCX250060	631,06	
300	350	ITD-TRDCX300060	665,77	

Øi	Øe	CODICE	€ pz.	
80	130	ITD-TRDCX080080	319,65	
100	150	ITD-TRDCX100080	333,65	
130	180	ITD-TRDCX130080	396,47	
150	200	ITD-TRDCX150080	405,46	
180	230	ITD-TRDCX180080	456,45	
200	250	ITD-TRDCX200080	488,57	
250	300	ITD-TRDCX250080	631,06	
300	350	ITD-TRDCX300080	665,77	

Øi	Øe	CODICE	€ pz.	
80	130	ITD-SC080	107,68	
100	150	ITD-SC100	111,25	
130	180	ITD-SC130	133,61	
150	200	ITD-SC150	143,56	
180	230	ITD-SC180	159,52	
200	250	ITD-SC200	176,76	
250	300	ITD-SC250	209,64	
300	350	ITD-SC300	232,13	

Øi	Øe	CODICE	€ pz.	
80	130	ITD-SCL080	150,73	
100	150	ITD-SCL100	155,75	
130	180	ITD-SCL130	187,06	
150	200	ITD-SCL150	201,00	
180	230	ITD-SCL180	223,33	
200	250	ITD-SCL200	247,48	
250	300	ITD-SCL250	293,49	
300	350	ITD-SCL300	325,01	



Tappo ottone nichelato dn 3/4" femmina compreso di guarnizione

GSV 18



Regolatore di tiraggio con adattatore maschio

GSV 15



Regolatore di tiraggio Ø 150

GSV 15



Adattatore mono (M) doppia parete (F) (raccordo caldaia)

GSV 01

	CODICE	€ pz.	
	ITA-CALN3/4	7,82	

Øi	Øe	CODICE	€ pz.	
80	130	ITT-REG130M	423,51	
100	150	ITT-REG150M	423,51	
130	180	ITT-REG180M	423,51	
150	200	ITT-REG200M	430,88	
180	230	ITT-REG230M	434,57	
200	250	ITT-REG250M	445,61	
250	300	ITT-REG300M	445,61	
300	350	ITT-REG350M	467,71	

Ø	CODICE	€ pz.	
150	ITT-MOD150	312,53	

Øi	Øe	CODICE	€ pz.	
80	130	ITD-RI080	75,99	
100	150	ITD-RI100	83,55	
130	180	ITD-RI130	97,28	
150	200	ITD-RI150	110,74	
180	230	ITD-RI180	123,12	
200	250	ITD-RI200	133,45	
250	300	ITD-RI250	154,62	
300	350	ITD-RI300	183,60	

↑ ACCESSORIO ADATTABILE



Raccordo mono (F) - doppia (F) (raccordo caldaia)

GSV 01



Adattatore doppia (M) monoparete (F)

GSV 01



Bicchiere di montaggio

GSV 01



Piastra intermedia supporto a muro

GSV 01

Øi	Øe	CODICE	€ pz.	
80	130	ITD-RI080F	83,58	
100	150	ITD-RI100F	91,91	
130	180	ITD-RI130F	107,01	
150	200	ITD-RI150F	121,81	
180	230	ITD-RI180F	135,43	
200	250	ITD-RI200F	146,77	
250	300	ITD-RI250F	170,06	
300	350	ITD-RI300F	201,95	

Øi	Øe	CODICE	€ pz.	
80	130	ITD-RU080	74,34	
100	150	ITD-RU100	81,70	
130	180	ITD-RU130	95,30	
150	200	ITD-RU150	108,42	
180	230	ITD-RU180	120,46	
200	250	ITD-RU200	130,57	
250	300	ITD-RU250	151,34	
300	350	ITD-RU300	179,67	

Øi	Øe	CODICE	€ pz.	
80	130	ITT-BM130	29,59	
100	150	ITT-BM150	33,44	
130	180	ITT-BM180	37,40	
150	200	ITT-BM200	40,24	
180	230	ITT-BM230	46,45	
200	250	ITT-BM250	46,45	
250	300	ITT-BM300	52,60	
300	350	ITT-BM350	63,10	

Øi	Øe	CODICE	€ pz.	
80	130	ITD-SI080	191,90	
100	150	ITD-SI100	197,22	
130	180	ITD-SI130	231,94	
150	200	ITD-SI150	248,93	
180	230	ITD-SI180	282,34	
200	250	ITD-SI200	308,18	
250	300	ITD-SI250	374,60	
300	350	ITD-SI300	442,40	



Faldale regolabile 5°/30° inox con base in piombo maggiorata

GSV 04



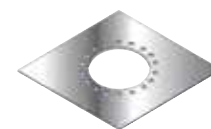
Scossalina standard

GSV 04



Scossalina semipiana

GSV 04



Piastra a soffitto ventilata

GSV 04

Øe	CODICE	€ pz.	DIM. mm	
130	ITT-FIPNM130	316,90	1000X700	
150	ITT-FIPNM150	316,90	1000X700	
180	ITT-FIPNM180	342,77	1000X700	
200	ITT-FIPNM200	342,77	1000X800	
230	ITT-FIPNM230	394,50	1000X800	
250	ITT-FIPNM250	394,50	1000X800	
300	ITT-FIPNM300	459,16	1100X1000	
350	ITT-FIPNM350	905,38	1100X1000	

Øe	CODICE	€ pz.	
130	ITT-FFC130	44,01	
150	ITT-FFC150	49,49	
180	ITT-FFC180	64,94	
200	ITT-FFC200	70,42	
230	ITT-FFC230	75,75	
250	ITT-FFC250	81,35	
300	ITT-FFC300	92,85	
350	ITT-FFC350	133,73	

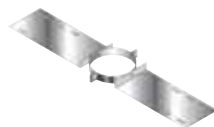
Øe	CODICE	€ pz.	
130	ITT-ROSB130	44,05	
150	ITT-ROSB150	49,49	
180	ITT-ROSB180	64,91	
200	ITT-ROSB200	70,42	
250	ITT-ROSB250	75,75	
300	ITT-ROSB300	81,35	
350	ITT-ROSB350	92,85	

Øe	CODICE	€ pz.	
130	ITT-PQS080EF	a richiesta	
150	ITT-PQS100EF	a richiesta	
180	ITT-PQS130EF	a richiesta	
200	ITT-PQS150EF	a richiesta	
230	ITT-PQS180EF	a richiesta	
250	ITT-PQS200EF	a richiesta	
300	ITT-PQS250EF	a richiesta	
350	ITT-PQS300EF	a richiesta	



Piastra tagliafuoco

GSV 04



Supporto a tetto

GSV 04



Supporto a tetto rinforzato

GSV 04



Profilo angolare

GSV 04

Øe	CODICE	€ pz.	
130	ITT-PT130	a richiesta	
150	ITT-PT150	a richiesta	
180	ITT-PT180	a richiesta	
200	ITT-PT200	a richiesta	
230	ITT-PT230	a richiesta	
250	ITT-PT250	a richiesta	
300	ITT-PT300	a richiesta	
350	ITT-PT350	a richiesta	

Øe	CODICE	€ pz.	
130	ITT-SAT130	74,71	
150	ITT-SAT150	74,71	
180	ITT-SAT180	74,71	
200	ITT-SAT200	79,93	
230	ITT-SAT230	81,58	
250	ITT-SAT250	83,40	
300	ITT-SAT300	86,89	
350	ITT-SAT350	95,57	

Øe	CODICE	€ pz.	
130	ITT-SATR130	a richiesta	
150	ITT-SATR150	a richiesta	
180	ITT-SATR180	a richiesta	
200	ITT-SATR200	a richiesta	
230	ITT-SATR230	a richiesta	
250	ITT-SATR250	a richiesta	
300	ITT-SATR300	a richiesta	
350	ITT-SATR350	a richiesta	

	CODICE	€ pz.	DIM. mm	
	ITT-ANG01	77,77	200X200X1000	



45 mm

Rosone coprimuro inox AISI 304 BA (in 2 pezzi) piatto

GSV 04



45 mm

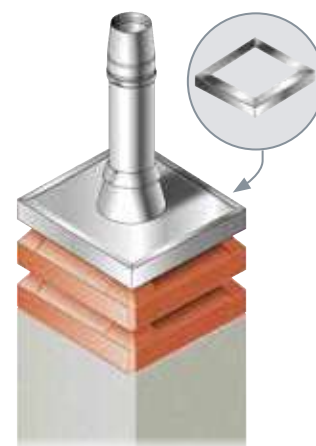
Rosone coprimuro inox AISI 304 BA (in 2 pezzi) inclinato

GSV 04



Fascetta di chiusura / bloccaggio elementi

GSV 01



Profilato a L in AISI 304 spessore 0,6 mm per ricondizionamento dei comignoli esistenti.

- Consente di rinforzare, impermeabilizzare e ridurre la bocca del comignolo in muratura dopo il risanamento della canna fumaria.
- Viene proposto in abbinamento al faldale piatto costruito con base in alluminio o in piombo e una scossalina parapiovvia.
- Distanziando opportunamente la scossalina dal faldale, è possibile creare l'area libera di ventilazione richiesta dalle normative.
- Si consiglia di sigillare con mastice siliconico.

Øe	CODICE	€ pz.	
130	ITT-ROS2130	79,02	
150	ITT-ROS2150	80,34	
180	ITT-ROS2180	82,42	
200	ITT-ROS2200	83,90	
230	ITT-ROS2230	86,27	
250	ITT-ROS2250	87,94	
300	ITT-ROS2300	92,41	
350	ITT-ROS2350	97,35	

Øe	CODICE	€ pz.	
130	ITT-ROSEL130	80,24	
150	ITT-ROSEL150	81,63	
180	ITT-ROSEL180	83,86	
200	ITT-ROSEL200	85,40	
230	ITT-ROSEL230	87,89	
250	ITT-ROSEL250	89,63	
300	ITT-ROSEL300	94,28	
350	ITT-ROSEL350	99,43	

Øe	CODICE	€ pz.	
130	ITD-CCA130	12,03	
150	ITD-CCA150	12,18	
180	ITD-CCA180	12,66	
200	ITD-CCA200	13,00	
230	ITD-CCA230	13,61	
250	ITD-CCA250	13,91	
300	ITD-CCA300	14,84	
350	ITD-CCA350	15,15	

H = 30 mm



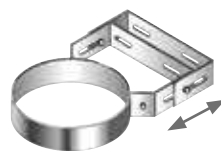
Guarnizione per condensazione Tenuta P1 - 200 Pa

GSV 04



Guarnizione per condensazione azzurra Tenuta H1 - 5000 Pa

GSV 04



Fascetta / collare a muro regolabile 50 - 80 mm

GSV 04



Coppia prolunghe per fascetta a muro

GSV 04

Øi	CODICE	€ pz.	
80	ITA-GUN080	1,50	
100	ITA-GUN100	2,73	
130	ITA-GUN130	3,74	
150	ITA-GUN150	4,91	
180	ITA-GUN180	6,63	
200	ITA-GUN200	8,59	
250	ITA-GUN250	12,18	
300	ITA-GUN300	15,61	

↑ PEZZO DI RICAMBIO

Øi	CODICE	€ pz.	
80	ITA-GUH080	1,58	
100	ITA-GUH100	2,86	
130	ITA-GUH130	3,96	
150	ITA-GUH150	5,18	
180	ITA-GUH180	6,95	
200	ITA-GUH200	9,02	
250	ITA-GUH250	12,78	
300	ITA-GUH300	16,39	

Øe	CODICE	€ pz.	
130	ITT-CM130	27,55	
150	ITT-CM150	35,44	
180	ITT-CM180	40,41	
200	ITT-CM200	43,52	
230	ITT-CM230	49,18	
250	ITT-CM250	49,53	
300	ITT-CM300	55,70	
350	ITT-CM350	61,05	

↑ H = 40 mm

	CODICE	€ pz.	L. mm	
	ITT-CMP23	66,92	230	
	ITT-CMP48	83,30	480	

↑ H = 40 mm



Distanziale regolabile per collare a muro

GSV 04



Fascetta per cavi tiranti

GSV 04



Kit fissaggio 4 tasselli dn 12 bullone m8x60 inox/inox

GSV 18

	CODICE	€ pz.	L. mm	
	ITT-CMP03	82,54	660	

Øe	CODICE	€ pz.	
130	ITT-CT130	43,89	
150	ITT-CT150	47,07	
180	ITT-CT180	50,19	
200	ITT-CT200	50,90	
230	ITT-CT230	51,37	
250	ITT-CT250	51,83	
300	ITT-CT300	53,26	
350	ITT-CT350	61,05	

↑ H = 30 mm

	CODICE	€ pz.	
	ITA-TAS12	5,98	



Attraversamento a tetto
H = 650 mm

GSV 01



Attraversamento a tetto
H = 1000 mm

GSV 01



Attraversamento a tetto G00S
H mm = tot. 700 - utile 500

GSV 01



Attraversamento a tetto G00S
nero H mm = tot. 700 - utile 500

GSV 01

Øi	Øe	ØP	ØestF	CODICE	€ pz.		Øi	Øe	ØP	ØestF	CODICE	€ pz.		Øi	Øe	ØestF	CODICE	€ pz.		Øi	Øe	ØestF	CODICE	€ pz.	
80	130	150	300	ITD-SIC080	691,81	🚚	80	130	150	300	ITD-SICH080	1.151,58	🚚	80	130	300	ITD-UNISIC080	494,07	🚚	80	130	300	ITD-UNISIC080N	760,87	🚚
100	150	170	300	ITD-SIC100	783,86	🚚	100	150	170	300	ITD-SICH100	1.297,97	🚚	100	150	300	ITD-UNISIC100	526,84	🚚	100	150	300	ITD-UNISIC100N	811,34	🚚
130	180	200	350	ITD-SIC130	928,37	🚚	130	180	200	350	ITD-SICH130	1.551,70	🚚	130	180	350	ITD-UNISIC130	578,69	🚚	130	180	350	ITD-UNISIC130N	891,19	🚚
150	200	220	350	ITD-SIC150	989,48	🚚	150	200	220	350	ITD-SICH150	1.668,83	🚚	150	200	350	ITD-UNISIC150	609,65	🚚	150	200	350	ITD-UNISIC150N	938,86	🚚
180	230	250	400	ITD-SIC180	1.129,48	🚚	180	230	250	400	ITD-SICH180	1.912,79	🚚	180	230	400	ITD-UNISIC180	658,83	🚚	180	230	400	ITD-UNISIC180N	1.014,60	🚚
200	250	270	400	ITD-SIC200	1.190,77	🚚	200	250	270	400	ITD-SICH200	2.000,62	🚚	200	250	400	ITD-UNISIC200	693,60	🚚	200	250	400	ITD-UNISIC200N	1.068,16	🚚
250	300	320	450	ITD-SIC250	1.372,99	🚚	250	300	320	450	ITD-SICH250	2.547,13	🚚	250	300	450	ITD-UNISIC250	819,67	🚚	250	300	450	ITD-UNISIC250N	1.262,31	🚚
300	350	370	500	ITD-SIC300	1.629,07	🚚	300	350	370	500	ITD-SICH300	3.015,59	🚚	300	350	500	ITD-UNISIC300	956,93	🚚	300	350	500	ITD-UNISIC300N	1.473,68	🚚



Attraversamento a tetto G00S
H mm = tot. 1000 - utile 800

GSV 01



Attraversamento a tetto G00S
nero H mm = tot. 1000 - utile 800

GSV 01

Øi	Øe	ØestF	CODICE	€ pz.		Øi	Øe	ØestF	CODICE	€ pz.	
80	130	300	ITD-UNISICH080	858,57	🚚	80	130	300	ITD-UNISICH080N	1.322,20	🚚
100	150	300	ITD-UNISICH100	919,34	🚚	100	150	300	ITD-UNISICH100N	1.415,78	🚚
130	180	350	ITD-UNISICH130	983,79	🚚	130	180	350	ITD-UNISICH130N	1.515,04	🚚
150	200	350	ITD-UNISICH150	1.036,38	🚚	150	200	350	ITD-UNISICH150N	1.596,05	🚚
180	230	400	ITD-UNISICH180	1.119,99	🚚	180	230	400	ITD-UNISICH180N	1.724,81	🚚
200	250	400	ITD-UNISICH200	1.179,14	🚚	200	250	400	ITD-UNISICH200N	1.815,90	🚚
250	300	450	ITD-UNISICH250	1.393,43	🚚	250	300	450	ITD-UNISICH250N	2.145,90	🚚
300	350	500	ITD-UNISICH300	1.626,79	🚚	300	350	500	ITD-UNISICH300N	2.505,24	🚚



Elemento coibentato inox per
attacco Fe H = 500 - Legna

GSV 01



Elemento coibentato inox per
attacco Fe nero H = 500 - Legna

GSV 01



Adattatore mono - doppia nero
H = 500 - Pellet

GSV 01



Raccordo universale
monoparete - doppia parete

GSV 01

Øi	Øe	CODICE	€ pz.		Øi	Øe	CODICE	€ pz.		Øi	Øe	CODICE	€ pz.		Øi	Øe	CODICE	€ pz.	
130	180	ITD-R50130F	339,59	🚚	130	180	ITD-R50130FN	522,99	🚚	80	130	ITD-R50080FN	336,98	🚚	130	180	ITD-RI130L	120,29	
150	200	ITD-R50150F	386,52	🚚	150	200	ITD-R50150FN	595,26	🚚	100	150	ITD-R50100FN	355,72	🚚	150	200	ITD-RI150L	124,08	
180	230	ITD-R50180F	429,79		180	230	ITD-R50180FN	661,86							180	230	ITD-RI180L	132,95	
200	250	ITD-R50200F	465,80		200	250	ITD-R50200FN	717,31							200	250	ITD-RI200L	139,25	
250	300	ITD-R50250F	539,70		250	300	ITD-R50250FN	831,14											
300	350	ITD-R50300F	640,83		300	350	ITD-R50300FN	986,89											

↑ TELESCOPICO

↑ TELESCOPICO

↑ TELESCOPICO

↑ DA UTILIZZARE CON LINEA FERRO



Scossalina per attraversamento tetto maggiorata

GSV 04



Faldale regolabile 5°/30° con base in alluminio

GSV 04



Faldale regolabile 5°/30° con base in piombo maggiorata

GSV 04



Faldale piatto con base in alluminio

GSV 04

Øe	CODICE	€ pz.	
130	ITT-FFL130	176,51	
150	ITT-FFL150	185,44	
180	ITT-FFL180	218,04	
200	ITT-FFL200	251,56	
230	ITT-FFL230	288,50	
250	ITT-FFL250	331,80	
300	ITT-FFL300	381,32	
350	ITT-FFL350	439,64	

Øe	CODICE	€ pz.	DIM. mm	
300	ITT-FIAN300	232,42	1000X750	
350	ITT-FIAN350	255,51	1000X750	
400	ITT-FIAN400	297,39	1000X1000	
450	ITT-FIAN450	351,73	1000X1000	
500	ITT-FIAN500	398,74	1000X1000	

Øe	CODICE	€ pz.	DIM. mm	
300	ITT-FIPNM300	459,16	1100X1000	
350	ITT-FIPNM350	905,38	1100X1000	
400	ITT-FIPNM400	937,72		
450	ITT-FIPNM450	1.002,38		
500	ITT-FIPNM500	a richiesta		

Øe	CODICE	€ pz.	DIM. mm	
300	ITT-FPAN300	232,42	750X750	
350	ITT-FPAN350	255,51	750X750	
400	ITT-FPAN400	297,39	1000X1000	
450	ITT-FPAN450	351,73	1000X1000	
500	ITT-FPAN500	398,74	1000X1000	



Piastra tagliafuoco

GSV 04



Collare di supporto per attraversamento a tetto

GSV 04



45 mm

Rosone copimuro inox AISI 304 BA (in 2 pezzi) piatto

GSV 04



45 mm

Rosone copimuro inox AISI 304 BA (in 2 pezzi) inclinato

GSV 04

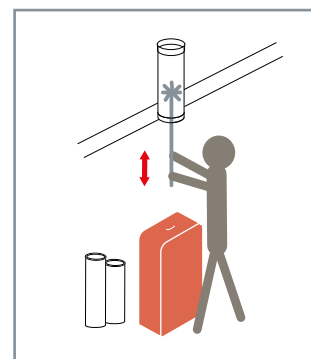
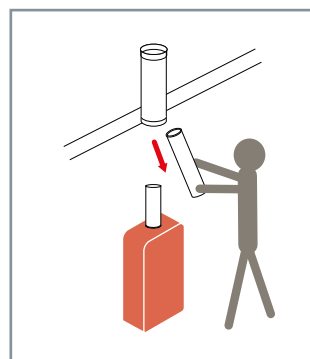
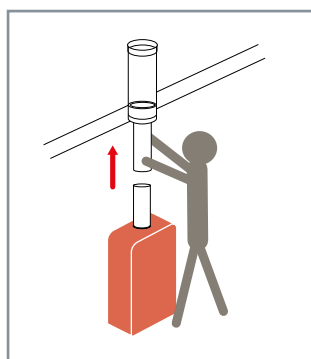
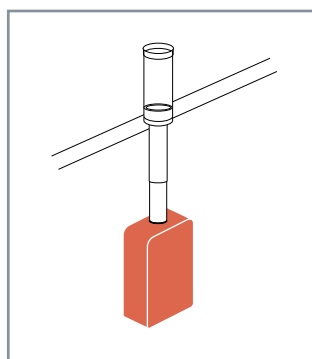
Øe	CODICE	€ pz.	
130	ITT-PT130	a richiesta	
150	ITT-PT150	a richiesta	
180	ITT-PT180	a richiesta	
200	ITT-PT200	a richiesta	
250	ITT-PT250	a richiesta	
300	ITT-PT300	a richiesta	
350	ITT-PT350	a richiesta	

Øe	CODICE	€ pz.	
130	ITT-CM130S	82,00	
150	ITT-CM150S	91,30	
180	ITT-CM180S	103,67	
200	ITT-CM200S	112,95	
230	ITT-CM230S	131,53	
250	ITT-CM250S	140,81	
300	ITT-CM300S	160,91	
350	ITT-CM350S	182,56	

Ø	CODICE	€ pz.	
300	ITT-ROS2300	92,41	
350	ITT-ROS2350	97,35	
400	ITT-ROS2400	102,74	
450	ITT-ROS2450	108,58	
500	ITT-ROS2500	114,87	
550	ITT-ROS2550	a richiesta	
600	ITT-ROS2600	a richiesta	
650	ITT-ROS2650	a richiesta	
700	ITT-ROS2700	a richiesta	
750	ITT-ROS2750	a richiesta	
800	ITT-ROS2800	a richiesta	

Ø	CODICE	€ pz.	
300	ITT-ROSEL300	94,28	
350	ITT-ROSEL350	99,43	
400	ITT-ROSEL400	104,99	
450	ITT-ROSEL450	111,02	
500	ITT-ROSEL500	117,49	
550	ITT-ROSEL550	a richiesta	
600	ITT-ROSEL600	a richiesta	
650	ITT-ROSEL650	a richiesta	
700	ITT-ROSEL700	a richiesta	
750	ITT-ROSEL750	a richiesta	
800	ITT-ROSEL800	a richiesta	

FACILITA LE OPERAZIONI DI MONTAGGIO/SMONTAGGIO DEL CANALE DA FUMO

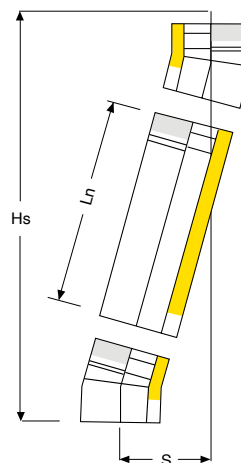


DISASSAMENTO

DOPPIA CURVA 15°

ITD 25 Ø	0 m = E		0,25 m		0,33 m		0,50 m		1 m	
	S	Hs	S	Hs	S	Hs	S	Hs	S	Hs
80	30	227	78	409	98	486	140	649	265	1129
100	31	232	79	414	99	491	141	654	266	1134
130	32	240	80	422	100	499	142	662	267	1142
150	32	245	80	427	100	504	142	667	267	1147
180	33	252	81	434	101	511	143	674	268	1154
200	34	258	82	440	102	517	144	680	269	1160
250	36	271	84	453	104	530	146	693	271	1173
300	37	284	85	466	105	543	147	706	272	1186
350	39	296	87	478	107	555	149	718	274	1198
400	41	309	89	491	109	568	151	731	276	1211
450	42	322	90	504	110	581	152	744	277	1224
500	44	335	92	517	112	594	154	757	279	1237
550	46	348	94	530	114	607	156	770	281	1250
600	57	430	105	612	125	689	167	852	292	1332

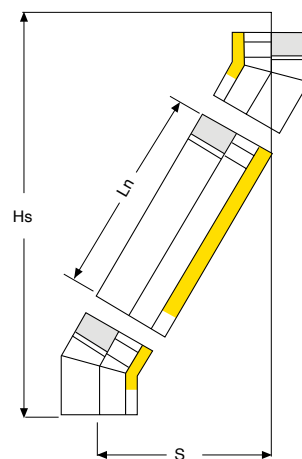
$(Ln \times 0,707) + E = S$



DOPPIA CURVA 30°

ITD 25 Ø	0 m = E		0,25 m		0,33 m		0,50 m		1 m	
	S	Hs	S	Hs	S	Hs	S	Hs	S	Hs
80	65	244	160	407	200	476	285	622	535	1052
100	68	252	163	415	298	648	288	630	538	1060
130	72	267	167	430	302	663	292	645	542	1075
150	74	277	169	440	304	673	294	655	544	1085
180	78	292	173	455	308	688	298	670	548	1100
200	81	302	176	465	311	698	301	680	551	1110
250	88	327	183	490	318	723	308	705	558	1135
300	94	352	189	515	324	748	314	730	564	1160
350	101	376	196	539	331	772	321	754	571	1184
400	107	401	202	564	337	797	327	779	577	1209
450	127	427	222	590	357	823	347	805	597	1235
500	121	452	216	615	351	848	341	830	591	1260
550	128	477	223	640	358	873	348	855	598	1285
600	153	571	248	734	383	967	373	949	623	1379

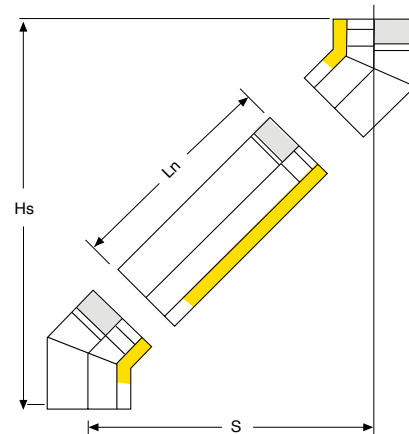
$(Ln \times 0,707) + E = S$



DOPPIA CURVA 45°

ITD 25 Ø	0 m = E		0,25 m		0,33 m		0,50 m		1 m	
	S	Hs	S	Hs	S	Hs	S	Hs	S	Hs
80	104	251	238	385	295	442	415	562	769	916
100	112	270	246	404	303	461	423	581	777	935
130	120	289	254	423	311	480	431	600	785	954
150	125	302	259	436	316	493	436	613	790	967
180	139	335	273	469	330	526	450	646	804	1000
200	143	344	277	478	334	535	454	655	808	1009
250	159	383	293	517	350	574	470	694	824	1048
300	173	418	307	552	364	609	484	729	838	1083
350	185	447	319	581	376	638	496	758	850	1112
400	202	487	336	621	393	678	513	798	867	1152
450	216	523	350	657	407	714	527	834	881	1188
500	231	558	365	692	422	749	542	869	896	1223
550	246	593	380	727	437	784	557	904	911	1258
600	284	687	418	821	475	878	595	998	949	1352

$(Ln \times 0,707) + E = S$



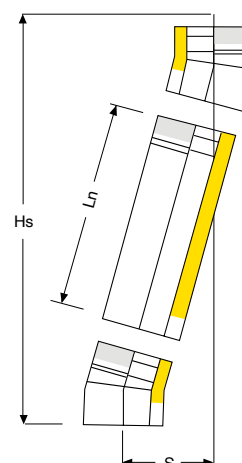
1 m Ln = 940 mm
 0,50 m Ln = 440 mm
 0,33 m Ln = 270 mm
 0,25 m Ln = 190 mm

DISASSAMENTO

DOPPIA CURVA 15°

AN ISO 50 Ø	0 m = E		0,25 m		0,33 m		0,50 m		1 m	
	S	Hs	S	Hs	S	Hs	S	Hs	S	Hs
80	41	308	89	490	109	567	151	730	276	1210
100	41	314	89	496	109	573	151	736	276	1216
130	42	321	90	503	110	580	152	743	277	1223
150	43	326	91	508	111	585	153	748	278	1228
180	44	334	92	516	112	593	154	756	279	1236
200	45	339	93	521	113	598	155	761	280	1241
250	46	352	94	534	114	611	156	774	281	1254
300	48	365	96	547	116	624	158	787	283	1267
350	50	378	98	560	118	637	160	800	285	1280
400	52	391	100	573	120	650	162	813	287	1293
450	53	404	101	586	121	663	163	826	288	1306
500	55	417	103	599	123	676	165	839	290	1319
550	57	430	105	612	125	689	167	852	292	1332
600	58	443	106	625	126	702	168	865	293	1345

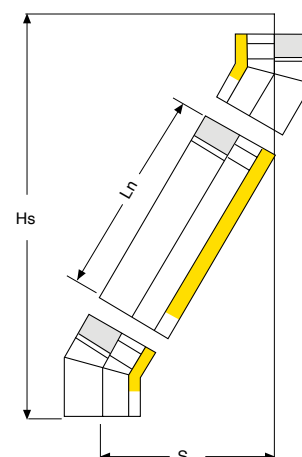
$(Ln \times 0,707) + E = S$



DOPPIA CURVA 30°

AN ISO 50 Ø	0 m = E		0,25 m		0,33 m		0,50 m		1 m	
	S	Hs	S	Hs	S	Hs	S	Hs	S	Hs
80	90	336	185	499	225	568	310	714	560	1144
100	93	346	188	509	223	742	313	724	563	1154
130	97	361	192	524	227	757	317	739	567	1169
150	100	371	195	534	230	767	320	749	570	1179
180	104	386	199	549	234	782	324	764	574	1194
200	106	396	201	559	236	792	326	774	576	1204
250	113	421	208	584	243	817	333	799	583	1229
300	120	446	215	609	250	842	340	824	590	1254
350	126	471	221	634	256	867	346	849	596	1279
400	133	496	228	659	263	892	353	874	603	1304
450	140	521	235	684	270	917	360	899	610	1329
500	146	546	241	709	276	942	366	924	616	1354
550	153	571	248	734	283	967	373	949	623	1379
600	160	596	255	759	290	992	380	974	630	1404

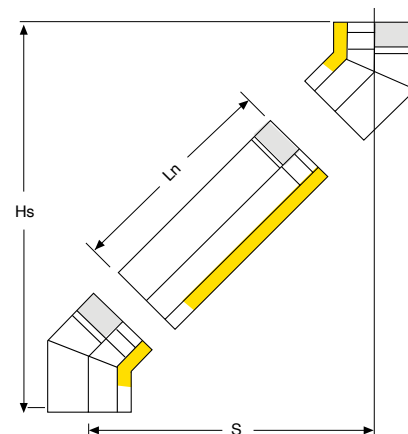
$(Ln \times 0,707) + E = S$



DOPPIA CURVA 45°

AN ISO 50 Ø	0 m = E		0,25 m		0,33 m		0,50 m		1 m	
	S	Hs	S	Hs	S	Hs	S	Hs	S	Hs
80	147	354	281	488	338	545	458	665	812	1019
100	153	369	287	503	344	560	464	680	818	1034
130	161	390	295	524	352	581	472	701	826	1055
150	167	404	301	538	358	595	478	715	832	1069
180	176	425	310	559	367	616	487	736	841	1090
200	182	439	316	573	373	630	493	750	847	1104
250	197	475	331	609	388	666	508	786	862	1140
300	211	510	345	644	402	701	522	821	876	1175
350	226	545	360	679	417	736	537	856	891	1210
400	241	581	375	715	432	772	552	892	906	1246
450	255	616	389	750	446	807	566	927	920	1281
500	270	651	404	785	461	842	581	962	935	1316
550	284	687	418	821	475	878	595	998	949	1352
600	299	722	433	856	490	913	610	1033	964	1387

$(Ln \times 0,707) + E = S$



1 m Ln = 940 mm
 0,50 m Ln = 440 mm
 0,33 m Ln = 270 mm
 0,25 m Ln = 190 mm



GØØS

**PREVENZIONE INCENDI DA SOVRATEMPERATURE
E FUOCO DI FULIGGINE**

**PROTEZIONE ATTRAVERSAMENTI - SOFFITTI -
PARETI - TETTI IN LEGNO**

PROTEZIONE AL FUOCO | PASSAGGIO A TETTO | Sistema camino doppia parete | Certificato CE EN 1856-1 | Test incendio: 1000 °C
Diametri: 80 - 600 mm | Classe di temperatura: T 450° (test 550 °C) | Distanza minima parti combustibili: 0 mm - G00
Non ventilato - Ideale per abitazioni ad alta efficienza energetica e Blower Door Test

PREVENZIONE INCENDI

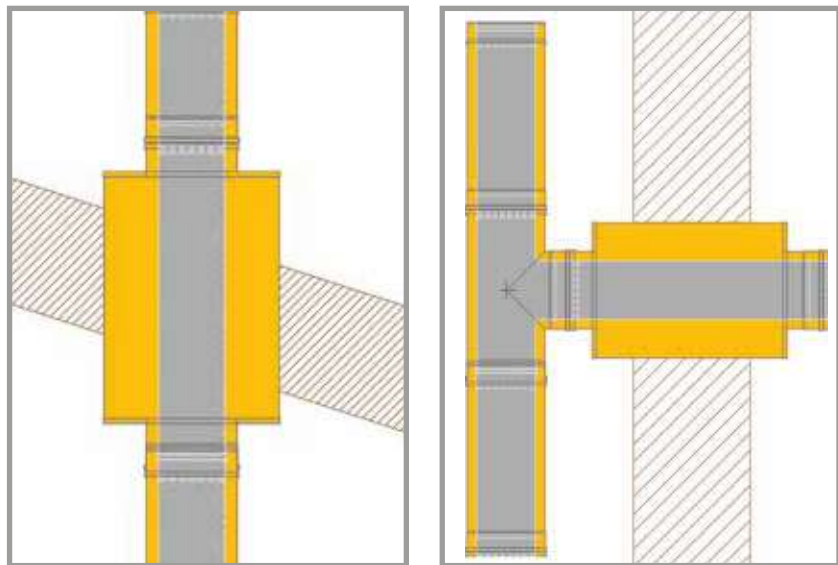
Per i camini e le canne fumarie la normativa UNI EN 1443 prevede che la temperatura massima dei materiali combustibili adiacenti alla canna fumaria, come ad esempio travi in legno, perline, divisori, ecc., non deve essere mai superiore a 85 °C nelle condizioni di funzionamento "normali" con temperatura fumi di 450 °C o di 1000 °C durante le condizioni estreme di funzionamento quali un accidentale incendio di fuliggine con temperatura fumi stimata a 1000 °C!

L'incendio è un "evento distruttivo" che può causare a volte danni incalcolabili coinvolgendo oltre alle cose anche le persone.

Il passaggio a tetto INOX TECH **G00 S** è studiato per garantire la sicurezza anche nelle peggiori condizioni quali l'incendio di fuliggine interna al camino, provocato da mancata o scarsa manutenzione.

Il passaggio a tetto INOX TECH **G00 S** è **certificato CE**, altamente isolato, per evitare il propagarsi dell'incendio ai materiali combustibili adiacenti.

Il montaggio di un passaggio a tetto INOX TECH **G00 S** garantisce sicurezza all'utente, minori ingombri con riduzione a 0 (zero) mm della distanza tra il sistema fumario e le parti strutturali o decorative adiacenti combustibili, e un'alta tenuta all'aria - Blower Door Test ideale per abitazioni ad alta efficienza energetica.



NOMINALE	ESTERNO mm	CODICE	H mm		CODICE	H mm	
			totale	utile		totale	utile
80	280	ITD-UNISIC080	700	500	ITD-UNISICH080	1000	800
100	300	ITD-UNISIC100	700	500	ITD-UNISICH100	1000	800
130	350	ITD-UNISIC130	700	500	ITD-UNISICH130	1000	800
150	350	ITD-UNISIC150	700	500	ITD-UNISICH150	1000	800
180	400	ITD-UNISIC180	700	500	ITD-UNISICH180	1000	800
200	400	ITD-UNISIC200	700	500	ITD-UNISICH200	1000	800
250	450	ITD-UNISIC250	700	500	ITD-UNISICH250	1000	800
300	450	ITD-UNISIC300	700	500	ITD-UNISICH300	1000	800



IT **G00 S** ZERO G
ZERO VENTILAZIONE

I SEVERISSIMI TEST SUPERATI

6 ore a 700 °C

Temperature a regime di funzionamento continuato

30 minuti a 1000 °C

Simulazione incendio di fuliggine interno alla canna fumaria

6 ore a 700 °C

Verifica immutate condizioni della canna fumaria dopo l'incendio

Morfologia camino testato, rispondente alla norma in vigore, maggiormente paragonabile alle usuali situazioni di installazione (previsti in aggiunta n. 2 spostamenti a 45°).

TEMPERATURA DI CONTATTO

In nessun punto è superata la soglia massima di 100 °C sulla camicia esterna anche durante la simulazione di incendio di fuliggine. Certificato GO mm (G zero)!

ZERO VENTILAZIONE

Ideale per abitazioni ad alta efficienza energetica - Blower Door Test - Prova di tenuta all'aria. Non necessita di ventilazione tra l'elemento e le parti in legno.

COMPATTO

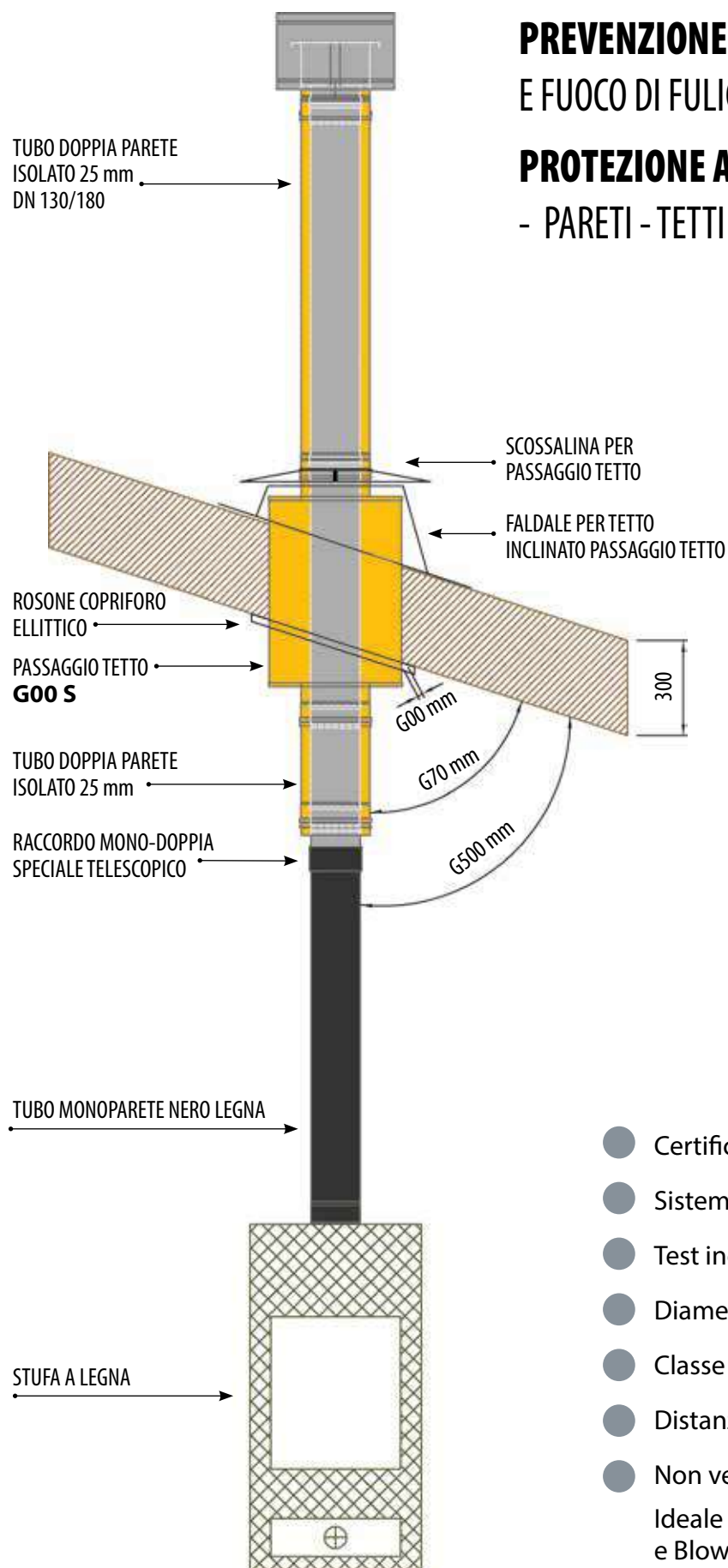
Solo 100 mm di spessore sul raggio!

PROTETTO

L'isolamento è completamente protetto da eventuali infiltrazioni di umidità o acqua piovana da specifiche calotte di tenuta in acciaio inox AISI 316 o 304.

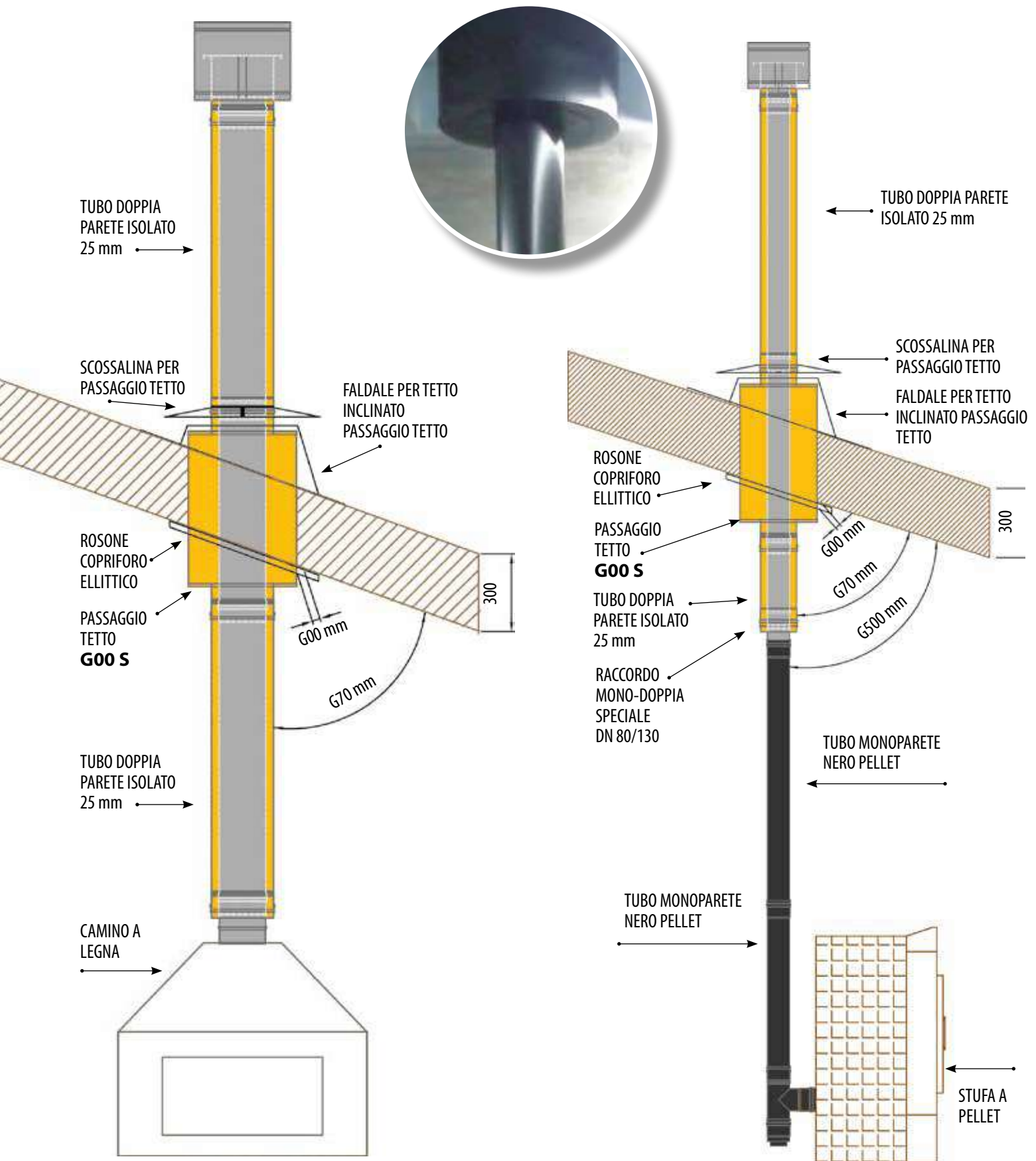
PREVENZIONE INCENDI DA SOVRATEMPERATURE E FUOCO DI FULIGGINE

PROTEZIONE ATTRAVERSAMENTI - SOFFITTI - PARETI - TETTI IN LEGNO



- Certificato CE EN 1856-1
- Sistema camino doppia parete
- Test incendio: 1000 °C
- Diametri: 80 - 600 mm
- Classe di temperatura: T 450° (test 550 °C)
- Distanza minima parti combustibili: 0 mm - G00
- Non ventilato

Ideale per abitazioni ad alta efficienza energetica e Blower Door Test



Riferimento normativo: UNI 10683/2012 - 6.5.1 Distanze da rispettare nell'attraversamento di materiali combustibili



Terminale eolico

GSV 01



Faldale regolabile 5°/30° con base in alluminio

GSV 04



Faldale piatto con base in alluminio

GSV 04



Faldale regolabile 5°/30° con base in piombo

GSV 04

Øi	Øe	CODICE	€ pz.	
350	400	ITD-KE350	358,56	
400	450	ITD-KE400	325,47	
450	500	ITD-KE450	359,45	
500	550	ITD-KE500	369,14	
550	600	ITD-KE550	406,24	
600	650	ITD-KE600	421,29	
650	700	ITD-KE650	482,77	
700	750	ITD-KE700	569,03	
750	800	ITD-KE750	a richiesta	
800	850	ITD-KE800	a richiesta	

Øe	CODICE	€ pz.	DIM. mm	
400	ITT-FIAN400	297,39	1000X1000	
450	ITT-FIAN450	351,73	1000X1000	
500	ITT-FIAN500	398,74	1000X1000	
550	ITT-FIAN550	433,90	1000X1000	
600	ITT-FIAN600	469,02		
650	ITT-FIAN650	824,81		
700	ITT-FIAN700	925,92		
750	ITT-FIAN750	1.026,61		
800	ITT-FIAN800	1.279,62		
850	ITT-FIAN850	1.599,52		

Øe	CODICE	€ pz.	DIM. mm	
400	ITT-FPAN400	297,39	1000X1000	
450	ITT-FPAN450	351,73	1000X1000	
500	ITT-FPAN500	398,74	1000X1000	
550	ITT-FPAN550	433,90	1000X1000	
600	ITT-FPAN600	469,02		
650	ITT-FPAN650	824,81		
700	ITT-FPAN700	925,92		
750	ITT-FPAN750	1.026,61		
800	ITT-FPAN800	1.279,62		
850	ITT-FPAN850	1.599,52		

Øe	CODICE	€ pz.	DIM. mm	
400	ITT-FIPN400	530,01		
450	ITT-FIPN450	a richiesta		
500	ITT-FIPN500	a richiesta		
550	ITT-FIPN550	a richiesta		
600	ITT-FIPN600	a richiesta		
650	ITT-FIPN650	a richiesta		
700	ITT-FIPN700	a richiesta		
750	ITT-FIPN750	a richiesta		
800	ITT-FIPN800	a richiesta		
850	ITT-FIPN850	a richiesta		



Faldale regolabile 5°/30° inox con base in piombo maggiorata

GSV 04



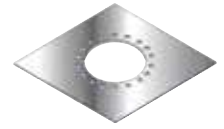
Scossalina standard

GSV 04



Scossalina semipiana

GSV 04



Piastra a soffitto ventilata

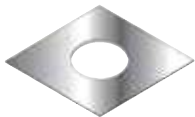
GSV 04

Øe	CODICE	€ pz.	DIM. mm	
400	ITT-FIPNM400	937,72		
450	ITT-FIPNM450	1.002,38		
500	ITT-FIPNM500	a richiesta		
550	ITT-FIPNM550	a richiesta		
600	ITT-FIPNM600	a richiesta		
650	ITT-FIPNM650	a richiesta		
700	ITT-FIPNM700	a richiesta		
750	ITT-FIPNM750	a richiesta		
800	ITT-FIPNM800	a richiesta		

Øe	CODICE	€ pz.	
400	ITT-FFC400	159,37	
450	ITT-FFC450	175,49	
500	ITT-FFC500	196,99	
550	ITT-FFC550	220,27	
600	ITT-FFC600	241,76	
650	ITT-FFC650	323,38	
700	ITT-FFC700	372,29	
750	ITT-FFC750	449,91	
800	ITT-FFC800	556,74	
850	ITT-FFC850	695,91	

Øe	CODICE	€ pz.	
400	ITT-ROSB400	a richiesta	
450	ITT-ROSB450	a richiesta	
500	ITT-ROSB500	a richiesta	
550	ITT-ROSB550	a richiesta	
600	ITT-ROSB600	a richiesta	
650	ITT-ROSB650	a richiesta	
700	ITT-ROSB700	a richiesta	
750	ITT-ROSB750	a richiesta	
800	ITT-ROSB800	a richiesta	
850	ITT-ROSB850	a richiesta	

Øe	CODICE	€ pz.	
400	ITT-PQS400EF	a richiesta	
450	ITT-PQS450EF	a richiesta	
500	ITT-PQS500EF	a richiesta	
550	ITT-PQS550EF	a richiesta	
600	ITT-PQS600EF	a richiesta	
650	ITT-PQS650EF	a richiesta	
700	ITT-PQS700EF	a richiesta	
750	ITT-PQS750EF	a richiesta	
800	ITT-PQS800EF	a richiesta	
850	ITT-PQS850EF	a richiesta	



Piastra tagliafuoco

GSV 04



Supporto a tetto

GSV 04



Supporto a tetto rinforzato

GSV 04



Rosone copimuro inox AISI 304 BA (in 2 pezzi) piatto

GSV 04

Øe	CODICE	€ pz.	
400	ITT-PT400F	a richiesta	
450	ITT-PT450F	a richiesta	
500	ITT-PT500F	a richiesta	
550	ITT-PT550F	a richiesta	
600	ITT-PT600F	a richiesta	
650	ITT-PT650F	a richiesta	
700	ITT-PT700F	a richiesta	
750	ITT-PT750F	a richiesta	
800	ITT-PT800F	a richiesta	
850	ITT-PT850F	a richiesta	

Øe	CODICE	€ pz.	
400	ITT-SAT400	a richiesta	
450	ITT-SAT450	a richiesta	
500	ITT-SAT500	a richiesta	
550	ITT-SAT550	a richiesta	
600	ITT-SAT600	a richiesta	
650	ITT-SAT650	a richiesta	
700	ITT-SAT700	a richiesta	
750	ITT-SAT750	a richiesta	
800	ITT-SAT800	a richiesta	
850	ITT-SAT850	a richiesta	

Øe	CODICE	€ pz.	
400	ITT-SATR400	a richiesta	
450	ITT-SATR450	a richiesta	
500	ITT-SATR500	a richiesta	
550	ITT-SATR550	a richiesta	
600	ITT-SATR600	a richiesta	
650	ITT-SATR650	a richiesta	
700	ITT-SATR700	a richiesta	
750	ITT-SATR750	a richiesta	
800	ITT-SATR800	a richiesta	
850	ITT-SATR850	a richiesta	

Øe	CODICE	€ pz.	
400	ITT-ROS2400	102,74	
450	ITT-ROS2450	108,58	
500	ITT-ROS2500	114,87	
550	ITT-ROS2550	a richiesta	
600	ITT-ROS2600	a richiesta	
650	ITT-ROS2650	a richiesta	
700	ITT-ROS2700	a richiesta	
750	ITT-ROS2750	a richiesta	
800	ITT-ROS2800	a richiesta	



Rosone coprimuro inox AISI 304 BA (in 2 pezzi) inclinato

GSV 04



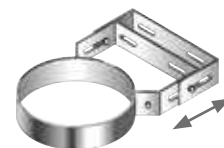
Fascetta di chiusura / bloccaggio elementi

GSV 01



Guarnizione per condensazione Tenuta P1 - 200 Pa

GSV 04



Fascetta / collare a muro regolabile 50 - 80 mm

GSV 04

Øe	CODICE	€ pz.	
400	ITT-ROSEL400	104,99	
450	ITT-ROSEL450	111,02	
500	ITT-ROSEL500	117,49	
550	ITT-ROSEL550	non disponibile	
600	ITT-ROSEL600	a richiesta	
650	ITT-ROSEL650	a richiesta	
700	ITT-ROSEL700	a richiesta	
750	ITT-ROSEL750	a richiesta	
800	ITT-ROSEL800	a richiesta	

Øe	CODICE	€ pz.	
400	ITD-CCA400	15,32	
450	ITD-CCA450	19,29	
500	ITD-CCA500	20,61	
550	ITD-CCA550	21,87	
600	ITD-CCA600	22,48	
650	ITD-CCA650	23,49	
700	ITD-CCA700	24,68	
750	ITD-CCA750	25,84	
800	ITD-CCA800	28,11	
850	ITD-CCA850	34,18	

↑ H = 30 mm

Øi	CODICE	€ pz.	
350	ITA-GUN350	23,42	
400	ITA-GUN400	32,86	
450	ITA-GUN450	48,02	
500	ITA-GUN500	51,21	

↑ PEZZO DI RICAMBIO

Øe	CODICE	€ pz.	
400	ITT-CM400	146,77	
450	ITT-CM450	159,66	
500	ITT-CM500	165,60	
550	ITT-CM550	171,48	
600	ITT-CM600	178,47	
650	ITT-CM650	189,23	
700	ITT-CM700	201,06	
750	ITT-CM750	218,74	
800	ITT-CM800	236,49	
850	ITT-CM850	271,94	

↑ H = 100 mm



Coppia prolungher per fascetta a muro

GSV 04



Distanziale regolabile per collare a muro

GSV 04



Fascetta per cavi tiranti

GSV 04



Kit fissaggio 4 tasselli dn 12 bullone m8x60 inox/inox

GSV 18

CODICE	€ pz.	L. mm	
ITT-CMP23A	150,38	230	
ITT-CMP48A	188,45	480	

↑ H = 100 mm

CODICE	€ pz.	L. mm	
ITT-CMP03	82,54	600	

Øe	CODICE	€ pz.	
400	ITT-CT400	146,77	
450	ITT-CT450	159,66	
500	ITT-CT500	165,60	
550	ITT-CT550	171,48	
600	ITT-CT600	178,47	
650	ITT-CT650	189,23	
700	ITT-CT700	201,06	
750	ITT-CT750	218,74	
800	ITT-CT800	236,49	
850	ITT-CT850	271,98	

↑ H = 40 mm

CODICE	€ pz.	
ITA-TAS12	5,98	

MODULI PER IL CONTROLLO DELLE EMISSIONI IN ATMOSFERA IMPIANTI DOMESTICI E IMPIANTI ASSOGGETTATI AIA - IPPC - D.Lgs 152/2006

PUNTI DI PRELIEVO E CAMPIONAMENTO / BOCCHELLI PER:

- Autocontrollo - ispezione da parte delle autorità
- Monitoraggio continuo delle emissioni

Prelievo fumi con dimensioni rispondenti alle normative UNI (Ex UNICHIM) ed al D.L. 152/2006, 1" - 1 1/2" - 2" - 2 1/2" - 3", 1 - 2 - 4 e 7 FORI per il campionamento e/o la misurazione e registrazione in continuo dei parametri della combustione.



Manicotto inox completo di tappo

GSV 15



Tronchetto inox completo di tappo

GSV 15

Ø	CODICE	€ pz.	
1"	ITT-PFF1	537,01	
1 1/2"	ITT-PFF112	550,11	
2"	ITT-PFF2	563,21	
2 1/2"	ITT-PFF212	576,30	
3"	ITT-PFF3	589,40	
4"	ITT-PFF4	628,69	

Ø	CODICE	€ pz.	
1"	ITT-PFM1	537,01	
1 1/2"	ITT-PFM112	550,11	
2"	ITT-PFM2	563,21	
2 1/2"	ITT-PFM212	576,30	
3"	ITT-PFM3	589,40	
4"	ITT-PFM4	628,69	



Supporto flangiato tondo per sonda

GSV 15



Supporto flangiato quadrato per sonda

GSV 15

Ø	CODICE	€ pz.	
1"	ITT-PFST1	537,01	
1 1/2"	ITT-PFST112	550,11	
2"	ITT-PFST2	563,21	
2 1/2"	ITT-PFST212	576,30	
3"	ITT-PFST3	589,40	
4"	ITT-PFST4	628,69	

Ø	CODICE	€ pz.	
1"	ITT-PFSQ1	537,01	
1 1/2"	ITT-PFSQ112	550,11	
2"	ITT-PFSQ2	563,21	
2 1/2"	ITT-PFSQ212	576,30	
3"	ITT-PFSQ3	589,40	
4"	ITT-PFSQ4	628,69	



Sella per tronchetto/manicotto

GSV 15

CODICE	€ pz.	
ITT-SEL	196,47	





Elemento lineare 1000 mm

GSV 23



Elemento lineare 500 mm

GSV 23



Elemento lineare 330 mm

GSV 23



Elemento lineare 250 mm

GSV 23

Øi	Øe	CODICE	€ pz.	
80	130	ITR-R100080	212,26	
100	150	ITR-R100100	246,77	
130	180	ITR-R100130	292,77	
150	200	ITR-R100150	326,23	
180	230	ITR-R100180	373,05	
200	250	ITR-R100200	409,06	
250	300	ITR-R100250	492,01	
300	350	ITR-R100300	573,32	

Øi	Øe	CODICE	€ pz.	
80	130	ITR-R50080	128,66	
100	150	ITR-R50100	145,56	
130	180	ITR-R50130	171,81	
150	200	ITR-R50150	189,73	
180	230	ITR-R50180	212,10	
200	250	ITR-R50200	233,32	
250	300	ITR-R50250	279,80	
300	350	ITR-R50300	324,59	

Øi	Øe	CODICE	€ pz.	
80	130	ITR-R33080	95,30	
100	150	ITR-R33100	105,61	
130	180	ITR-R33130	122,81	
150	200	ITR-R33150	135,11	
180	230	ITR-R33180	150,36	
200	250	ITR-R33200	167,29	
250	300	ITR-R33250	195,06	
300	350	ITR-R33300	222,68	

Øi	Øe	CODICE	€ pz.	
80	130	ITR-R25080	95,30	
100	150	ITR-R25100	105,61	
130	180	ITR-R25130	122,81	
150	200	ITR-R25150	135,11	
180	230	ITR-R25180	150,36	
200	250	ITR-R25200	167,29	
250	300	ITR-R25250	195,06	
300	350	ITR-R25300	222,68	



Elemento telescopico/ regolabile 260 - 390 mm

GSV 03



Elemento prelievo fumi monoforo

GSV 03



Tappo per prelievo fumi

GSV 01



Elemento lineare con saracinesca

GSV 03

Øi	Øe	CODICE	€ pz.	
80	130	ITR-RE080	187,30	
100	150	ITR-RE100	207,83	
130	180	ITR-RE130	226,19	
150	200	ITR-RE150	246,63	
180	230	ITR-RE180	287,96	
200	250	ITR-RE200	303,83	
250	300	ITR-RE250	235,93	
300	350	ITR-RE300	426,07	

Øi	Øe	CODICE	€ pz.	
80	130	ITR-PF080	165,85	
100	150	ITR-PF100	177,66	
130	180	ITR-PF130	199,64	
150	200	ITR-PF150	213,04	
180	230	ITR-PF180	236,07	
200	250	ITR-PF200	254,65	
250	300	ITR-PF250	292,55	
300	350	ITR-PF300	327,27	

		CODICE	€ pz.	
		ITD-TPF	49,01	

Øi	Øe	CODICE	€ pz.	
80	130	ITR-R30CV080	a richiesta	
100	150	ITR-R30CV100	a richiesta	
130	180	ITR-R30CV130	a richiesta	
150	200	ITR-R30CV150	a richiesta	
180	230	ITR-R30CV180	a richiesta	
200	250	ITR-R30CV200	a richiesta	
250	300	ITR-R30CV250	a richiesta	
300	350	ITR-R30CV300	a richiesta	

↑ Per TENUTA P1 utilizzare 2 guarnizioni:
 • 1 stesso DN della canna fumaria
 • 1 di un DN inferiore della canna fumaria



Elemento prelievo fumi due fori con termometro

GSV 03



Elemento prelievo fumi con termometro e piastra

GSV 03



Elemento ispezione con portello

GSV 03



Elemento ispezione con tappo

GSV 03

Øi	Øe	CODICE	€ pz.	
80	130	ITR-PTF080	non disponibile	
100	150	ITR-PTF100	non disponibile	
130	180	ITR-PTF130	337,82	
150	200	ITR-PTF150	377,23	
180	230	ITR-PTF180	398,02	
200	250	ITR-PTF200	454,76	
250	300	ITR-PTF250	513,09	
300	350	ITR-PTF300	579,03	

Øi	Øe	CODICE	€ pz.	
80	130	ITR-PPF080	non disponibile	
100	150	ITR-PPF100	non disponibile	
130	180	ITR-PPF130	653,87	
150	200	ITR-PPF150	671,19	
180	230	ITR-PPF180	709,74	
200	250	ITR-PPF200	727,18	
250	300	ITR-PPF250	787,16	
300	350	ITR-PPF300	848,80	

Øi	Øe	CODICE	€ pz.	
80	130	ITR-ISQ080	non disponibile	
100	150	ITR-ISQ100	non disponibile	
130	180	ITR-ISQ130	488,03	
150	200	ITR-ISQ150	503,08	
180	230	ITR-ISQ180	536,61	
200	250	ITR-ISQ200	551,85	
250	300	ITR-ISQ250	664,89	
300	350	ITR-ISQ300	716,19	

Øi	Øe	CODICE	€ pz.	
80	130	ITR-ISC080	246,75	
100	150	ITR-ISC100	273,38	
130	180	ITR-ISC130	342,58	
150	200	ITR-ISC150	370,89	
180	230	ITR-ISC180	453,51	
200	250	ITR-ISC200	491,25	
250	300	ITR-ISC250	582,86	
300	350	ITR-ISC300	656,68	

↑ TENUTA N1

↑ TENUTA P1



Raccordo a T 90° con ispezione lato opposto T 200°

GSV 03



Raccordo a T 90° con ispezione lato opposto T 600°

GSV 03



Raccordo a T 90°

GSV 03



Raccordo a T 87°

GSV 03

Øi	Øe	CODICE	€ pz.	
80	130	ITR-T90IS080	688,47	
100	150	ITR-T90IS100	756,85	
130	180	ITR-T90IS130	940,38	
150	200	ITR-T90IS150	1.013,47	
180	230	ITR-T90IS180	1.224,18	
200	250	ITR-T90IS200	1.323,07	
250	300	ITR-T90IS250	1.709,79	
300	350	ITR-T90IS300	1.916,06	

Øi	Øe	CODICE	€ pz.	
80	130	ITR-T90IST080	743,54	
100	150	ITR-T90IST100	817,38	
130	180	ITR-T90IST130	1.015,63	
150	200	ITR-T90IST150	1.094,59	
180	230	ITR-T90IST180	1.322,15	
200	250	ITR-T90IST200	1.428,85	
250	300	ITR-T90IST250	1.846,58	
300	350	ITR-T90IST300	2.069,24	

Øi	Øe	CODICE	€ pz.	
80	130	● ITR-T90080	230,15	
100	150	● ITR-T90100	250,87	
130	180	■ ITR-T90130	308,81	
150	200	■ ITR-T90150	331,14	
180	230	■ ITR-T90180	394,28	
200	250	■ ITR-T90200	425,18	
250	300	■ ITR-T90250	601,48	
300	350	▲ ITR-T90300	670,48	

Øi	Øe	CODICE	€ pz.	
80	130	ITR-T87080	a richiesta	
100	150	ITR-T87100	a richiesta	
130	180	ITR-T87130	a richiesta	
150	200	ITR-T87150	a richiesta	
180	230	ITR-T87180	a richiesta	
200	250	ITR-T87200	a richiesta	
250	300	ITR-T87250	a richiesta	
300	350	ITR-T87300	a richiesta	

↑ ● H utile = 270 mm
 ■ H utile = 440 mm
 ▲ H utile = 490 mm



Raccordo a T 90° derivazione 80 mm monoparete

GSV 03



Raccordo a T 90° derivazione 80/100 mm coib. aria

GSV 03



Raccordo a T 135°

GSV 03



Tappo con drenaggio 3/4"

GSV 03

Øi	Øe	CODICE	€ pz.	
80	130	ITR-TRD080	178,54	
100	150	ITR-TRD100	192,87	
130	180	ITR-TRD130	206,32	
150	200	ITR-TRD150	223,92	
180	230	ITR-TRD180	278,63	
200	250	ITR-TRD200	298,23	
250	300	ITR-TRD250	383,74	
300	350	ITR-TRD300	432,54	

↑ H utile = 190 mm

Øi	Øe	CODICE	€ pz.	
80	130	ITR-TRD080	267,81	
100	150	ITR-TRD100	289,31	
130	180	ITR-TRD130	309,48	
150	200	ITR-TRD150	335,89	
180	230	ITR-TRD180	417,94	
200	250	ITR-TRD200	447,34	
250	300	ITR-TRD250	575,61	
300	350	ITR-TRD300	648,81	

Øi	Øe	CODICE	€ pz.	
80	130	ITR-T45080	527,50	
100	150	ITR-T45100	566,49	
130	180	ITR-T45130	709,72	
150	200	ITR-T45150	734,91	
180	230	ITR-T45180	810,15	
200	250	ITR-T45200	982,30	
250	300	ITR-T45250	1.195,91	
300	350	ITR-T45300	1.344,15	

Øi	Øe	CODICE	€ pz.	
80	130	ITR-SC080	138,98	
100	150	ITR-SC100	143,56	
130	180	ITR-SC130	158,46	
150	200	ITR-SC150	174,97	
180	230	ITR-SC180	202,81	
200	250	ITR-SC200	213,79	
250	300	ITR-SC250	244,51	
300	350	ITR-SC300	274,29	



Tappo scarico condensa laterale

GSV 03



Tappo ottone nichelato dn 3/4" femmina compreso di guarnizione

GSV 18



Tappo con maniglia cieco

GSV 03



Adattatore mono (M) doppia parete (F) (raccordo caldaia)

GSV 03

Øi	Øe	CODICE	€ pz.	
80	130	ITR-SCL080	262,24	
100	150	ITR-SCL100	290,95	
130	180	ITR-SCL130	316,70	
150	200	ITR-SCL150	345,28	
180	230	ITR-SCL180	403,15	
200	250	ITR-SCL200	425,36	
250	300	ITR-SCL250	330,26	
300	350	ITR-SCL300	596,52	

Øi	Øe	CODICE	€ pz.	
		ITA-CALN3/4	7,82	

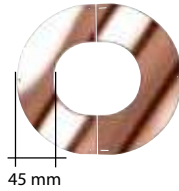
Øi	Øe	CODICE	€ pz.	
80	130	ITR-RTC080	147,11	
100	150	ITR-RTC100	151,81	
130	180	ITR-RTC130	167,36	
150	200	ITR-RTC150	184,92	
180	230	ITR-RTC180	215,73	
200	250	ITR-RTC200	226,41	
250	300	ITR-RTC250	258,62	
300	350	ITR-RTC300	289,85	

Øi	Øe	CODICE	€ pz.	
80	130	ITR-RI080	124,75	
100	150	ITR-RI100	136,47	
130	180	ITR-RI130	158,40	
150	200	ITR-RI150	180,00	
180	230	ITR-RI180	199,48	
200	250	ITR-RI200	215,73	
250	300	ITR-RI250	249,45	
300	350	ITR-RI300	295,89	



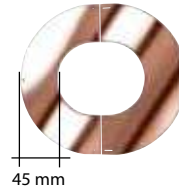
Faldale regolabile 5°/30° con base in alluminio estensibile plissettato

GSV 03



Rosone coprimuro AISI 304 BA (in 2 pezzi) piatto

GSV 03



Rosone coprimuro AISI 304 BA (in 2 pezzi) inclinato

GSV 03



Guarnizione per condensazione Tenuta P1 - 200 Pa

GSV 04

Øe	CODICE	€ pz.	DIM. mm	
130	ITTR-FIPL130	345,84	900X600	
150	ITTR-FIPL150	345,84	900X600	
180	ITTR-FIPL180	345,84	900X900	
200	ITTR-FIPL200	345,84	900X900	
230	ITTR-FIPL250	399,06	900X900	
250	ITTR-FIPL300	399,06	900X900	
300	ITTR-FIPL350	443,41	900X900	

Øe	CODICE	€ pz.	
130	ITTR-ROS2080	98,63	
150	ITTR-ROS2150	101,80	
180	ITTR-ROS2180	106,87	
200	ITTR-ROS2200	110,44	
230	ITTR-ROS2230	116,14	
250	ITTR-ROS2250	120,19	
300	ITTR-ROS2300	131,03	
350	ITTR-ROS2350	142,97	
400	ITTR-ROS2400	156,02	
450	ITTR-ROS2450	170,15	
500	ITTR-ROS2500	185,38	

Øe	CODICE	€ pz.	
130	ITTR-ROSEL130	101,63	
150	ITTR-ROSEL150	104,99	
180	ITTR-ROSEL180	110,30	
200	ITTR-ROSEL200	114,09	
230	ITTR-ROSEL230	120,08	
250	ITTR-ROSEL250	124,29	
300	ITTR-ROSEL300	135,58	
350	ITTR-ROSEL350	147,96	
400	ITTR-ROSEL400	161,45	
450	ITTR-ROSEL450	176,03	
500	ITTR-ROSEL500	191,70	

Øi	CODICE	€ pz.	
80	ITA-GUN080	1,50	
100	ITA-GUN100	2,73	
130	ITA-GUN130	3,74	
150	ITA-GUN150	4,91	
180	ITA-GUN180	6,63	
200	ITA-GUN200	8,59	
250	ITA-GUN250	12,18	
300	ITA-GUN300	15,61	

↑ PEZZO DI RICAMBIO



Guarnizione per condensazione azzurra Tenuta H1 - 5000 Pa

GSV 04



Fascetta di chiusura / bloccaggio elementi

GSV 03



Fascetta / collare a muro regolabile 50 - 80 mm

GSV 03



Profilo angolare

GSV 04

Øi	CODICE	€ pz.	
80	ITA-GUH080	1,58	
100	ITA-GUH100	2,86	
130	ITA-GUH130	3,96	
150	ITA-GUH150	5,18	
180	ITA-GUH180	6,95	
200	ITA-GUH200	9,02	
250	ITA-GUH250	12,78	
300	ITA-GUH300	16,39	

Øe	CODICE	€ pz.	
130	ITR-CCA130	22,13	
150	ITR-CCA150	22,71	
180	ITR-CCA180	23,57	
200	ITR-CCA200	24,21	
230	ITR-CCA230	24,93	
250	ITR-CCA250	26,26	
300	ITR-CCA300	28,01	
350	ITR-CCA350	30,15	

Øe	CODICE	€ pz.	
130	ITTR-CM130	60,72	
150	ITTR-CM150	73,93	
180	ITTR-CM180	84,35	
200	ITTR-CM200	92,76	
230	ITTR-CM230	96,65	
250	ITTR-CM250	102,44	
300	ITTR-CM300	111,93	
350	ITTR-CM350	138,27	

	CODICE	€ pz.	DIM. mm.	
	ITT-ANG01	77,77	200X200X1000	

↑ H = 30 mm

↑ H = 40 mm



Coppia prolunghe per fascetta a muro

GSV 03



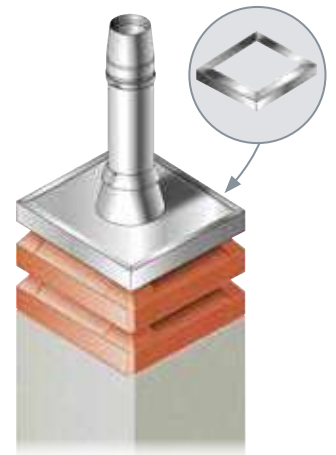
Fascetta per cavi tiranti

GSV 03



Kit fissaggio 4 tasselli dn 12 bullone m8x60 inox/inox

GSV 18



Profilato a L in AISI 304 spessore 0,6 mm per ricondizionamento dei comignoli esistenti.

- Consente di rinforzare, impermeabilizzare e ridurre la bocca del comignolo in muratura dopo il risanamento della canna fumaria.
- Viene proposto in abbinamento al faldale piatto costruito con base in alluminio o in piombo e una scossalina parapigioggia.
- Distanziando opportunamente la scossalina dal faldale, è possibile creare l'area libera di ventilazione richiesta dalle normative.
- Si consiglia di sigillare con mastice siliconico.

	CODICE	€ coppia	L. mm	
	ITTR-CMP23	138,19	230	
	ITTR-CMP48	172,73	480	

Øe	CODICE	€ pz.	
130	ITTR-CT130	55,77	
150	ITTR-CT150	67,97	
180	ITTR-CT180	77,56	
200	ITTR-CT200	85,33	
230	ITTR-CT230	88,98	
250	ITTR-CT250	94,24	
300	ITTR-CT300	102,91	
350	ITTR-CT350	127,28	

	CODICE	€ pz.	
	ITA-TAS12	5,98	

↑ H = 40 mm

↑ H = 40 mm



Elemento lineare 1000 mm

GSV 07

Ø	CODICE	€ pz.	
80	K401080	63,67	
100	K401100	78,05	
125	K401125	100,44	
130	K401130	100,44	
150	K401150	110,16	
180	K401180	129,60	
200	K401200	147,42	
250	K401250	197,64	
300	K501300	230,04	



Elemento lineare 500 mm

GSV 07

Ø	CODICE	€ pz.	
80	K402080	46,77	
100	K402100	48,92	
125	K402125	57,53	
130	K402130	57,53	
150	K402150	61,62	
180	K402180	69,85	
200	K402200	85,86	
250	K402250	110,16	
300	K502300	127,98	



Elemento lineare 250 mm

GSV 07

Ø	CODICE	€ pz.	
80	K403080	34,04	
100	K403100	36,16	
125	K403125	29,78	
130	K403130	29,78	
150	K403150	34,04	
180	K403180	36,16	
200	K403200	51,03	
250	K403250	63,67	
300	K503300	73,97	



Elemento telescopico / regolabile 400 - 560 mm

GSV 07

Ø	CODICE	€ pz.	
80	K409080	102,06	
100	K409100	115,02	
125	K409125	124,74	
130	K409130	124,74	
150	K409150	158,76	
180	K409180	186,30	
200	K409200	215,46	
250	K409250	270,54	
300	K509300	315,90	



Elemento prelievo fumi monoforo L = 330 mm

GSV 07

Ø	CODICE	€ pz.	
80	K495080	59,57	
100	K495100	65,74	
125	K495125	69,85	
130	K495130	69,85	
150	K495150	87,48	
180	K495180	106,92	
200	K495200	123,12	
250	K495250	157,14	
300	K595300	178,20	



Elemento prelievo fumi due fori con termometro L = 330 mm

GSV 07

Ø	CODICE	€ pz.	
80	K4980801	319,14	
100	K4981001	328,86	
125	K4981251	396,90	
130	K4981301	396,90	
150	K4981501	490,86	
180	K4981801	591,30	
200	K4982001	677,16	
250	K4982501	848,88	
300	K5983001	989,82	



Elemento ispezione con tappo 200 Pa

GSV 07

Ø	CODICE	€ pz.	
80	K475080	199,26	
100	K475100	221,94	
125	K475125	244,62	
130	K475130	244,62	
150	K475150	304,56	
180	K475180	369,36	
200	K475200	421,20	
250	K475250	528,12	
300	K575300	615,60	



Portello di ispezione

GSV 07

	CODICE	€ pz.	
	M6110002	149,04	
	M6110003	150,34	



Raccordo a T 90°

GSV 07

Ø	CODICE	€ pz.	
80	K620080	100,44	
100	K420100	111,78	
125	K420125	140,94	
130	K420130	140,94	
150	K420150	168,48	
180	K420180	173,34	
200	K420200	225,18	
250	K420250	267,30	
300	K520300	306,18	



Raccordo a T 87°

GSV 07

Ø	CODICE	€ pz.	
80	K420080C	100,44	
100	K420100C	111,78	
125	K420125C	140,94	
130	K420130C	140,94	
150	K420150C	168,48	
180	K420180C	173,34	
200	K420200C	225,18	
250	K420250C	267,30	
300	K520300C	306,18	



Raccordo a T 135°

GSV 07

Ø	CODICE	€ pz.	
80	K421080	115,02	
100	K421100	124,74	
125	K421125	142,56	
130	K421130	142,56	
150	K421150	173,34	
180	K421180	208,98	
200	K421200	246,24	
250	K421250	307,80	
300	K521300	375,84	



Gomito a 90°

GSV 07

Ø	CODICE	€ pz.	
80	K415080	55,45	
100	K415100	59,57	
125	K415125	65,74	
130	K415130	65,74	
150	K415150	80,09	
180	K415180	100,44	
200	K415200	119,88	
250	K415250	157,14	
300	K515300	189,54	



Faldale regolabile 5°/30°
con base in piombo

GSV 04



Scossalina standard

GSV 04

Ø	CODICE	€ pz.	DIM. mm	
80	ITT-FIPN080	174,99	600X500	
100	ITT-FIPN100	174,99	600X500	
125	ITT-FIPN125	184,86	600X500	
130	ITT-FIPN130	192,51	600X600	
150	ITT-FIPN150	288,95	600X600	
180	ITT-FIPN180	309,51	800X800	
200	ITT-FIPN200	309,51	800X800	
250	ITT-FIPN250	322,08	800X800	
300	ITT-FIPN300	357,25	800X800	

Ø	CODICE	€ pz.	
80	ITT-FFC080	37,71	
100	ITT-FFC100	40,22	
125	ITT-FFC125	43,34	
130	ITT-FFC130	44,01	
150	ITT-FFC150	49,49	
180	ITT-FFC180	64,94	
200	ITT-FFC200	70,42	
250	ITT-FFC250	81,35	
300	ITT-FFC300	92,84	



Faldale piatto
con base in alluminio

GSV 04



Faldale regolabile 5°/30°
con base in piombo

GSV 04



Scossalina standard

GSV 04

Ø	CODICE	€ pz.	
350	ITT-FPAN350	255,51	
400	ITT-FPAN400	297,39	
450	ITT-FPAN450	351,73	
500	ITT-FPAN500	398,74	
550	ITT-FPAN550	433,90	
600	ITT-FPAN600	469,02	
650	ITT-FPAN650	824,81	
700	ITT-FPAN700	925,92	
750	ITT-FPAN750	1.026,61	
800	ITT-FPAN800	1.279,62	

Ø	CODICE	€ pz.	
350	ITT-FIPN350	386,60	
400	ITT-FIPN400	530,01	
450	ITT-FIPN450	a richiesta	
500	ITT-FIPN500	a richiesta	
550	ITT-FIPN550	a richiesta	
600	ITT-FIPN600	a richiesta	
650	ITT-FIPN650	a richiesta	
700	ITT-FIPN700	a richiesta	
750	ITT-FIPN750	a richiesta	
800	ITT-FIPN800	a richiesta	

Ø	CODICE	€ pz.	
350	ITT-FFC350	133,73	
400	ITT-FFC400	159,37	
450	ITT-FFC450	167,12	
500	ITT-FFC500	187,60	
550	ITT-FFC550	209,79	
600	ITT-FFC600	230,26	
650	ITT-FFC650	307,98	
700	ITT-FFC700	354,56	
750	ITT-FFC750	428,48	
800	ITT-FFC800	530,24	



Gomito a 90° con fascetta

GSV 06



Gomito a 87° con fascetta

GSV 06



Gomito a 45° con fascetta

GSV 06



Gomito a 42° con fascetta

GSV 06

ØI	CODICE	€ pz.	
80	K2515080	204,12	
100	K2515100	215,78	
130	K2515130	220,16	
150	K2515150	243,49	
180	K2515180	284,31	
200	K2515200	326,59	
250	K2515250	383,45	
300	K2515300	495,72	

ØI	CODICE	€ pz.	
80	K2516080	204,12	
100	K2516100	215,78	
130	K2516130	220,16	
150	K2516150	243,49	
180	K2512180	284,31	
200	K2516200	326,59	
250	K2516250	383,45	
300	K2516300	495,72	

ØI	CODICE	€ pz.	
80	K2517080	145,80	
100	K2517100	153,09	
130	K2517130	160,38	
150	K2517150	172,04	
180	K2517180	204,12	
200	K2517200	234,74	
250	K2517250	266,81	
300	K2517300	347,00	

ØI	CODICE	€ pz.	
80	K2514080	161,84	
100	K2514100	167,67	
130	K2514130	177,88	
150	K2514150	189,54	
180	K2514180	223,07	
200	K2514200	258,07	
250	K2514250	294,52	
300	K2514300	380,54	



Gomito a 30° con fascetta

GSV 06



Gomito a 15° con fascetta

GSV 06



Terminale parapoggia per cono terminale con fascetta

GSV 06



Cono terminale con fascetta

GSV 06

ØI	CODICE	€ pz.	
80	K2519080	145,80	
100	K2519100	153,09	
130	K2519130	160,38	
150	K2519150	172,04	
180	K2519180	204,12	
200	K2519200	234,74	
250	K2519250	266,81	
300	K2519300	347,00	

ØI	CODICE	€ pz.	
80	K2518080	145,80	
100	K2518100	153,09	
130	K2518130	160,38	
150	K2518150	172,04	
180	K2518180	204,12	
200	K2518200	234,74	
250	K2518250	266,81	
300	K2518300	347,00	

ØI	CODICE	€ pz.	
80	K2537080	125,39	
100	K2537100	129,76	
130	K2537130	138,51	
150	K2537150	153,09	
180	K2537180	177,88	
200	K2537200	202,66	
250	K2537250	239,11	
300	K2537300	312,01	

ØI	CODICE	€ pz.	
80	K2538080	129,76	
100	K2538100	153,09	
130	K2538130	160,38	
150	K2538150	160,38	
180	K2538180	180,79	
200	K2538200	211,41	
250	K2538250	277,02	
300	K2538300	360,13	



Terminale orizzontale con rete antintrusione con fascetta

GSV 06



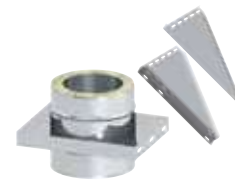
Tappo con maniglia cieco con fascetta

GSV 06



Tappo con drenaggio e fascetta

GSV 06



Piastra intermedia supporto a muro con fascetta - coppia spalle inclusa

GSV 06

ØI	CODICE	€ pz.	
80	K2548080	113,72	
100	K2548100	113,72	
130	K2548130	118,10	
150	K2548150	138,51	
180	K2548180	160,38	
200	K2548200	182,25	
250	K2548250	217,24	
300	K2548300	278,48	

ØI	CODICE	€ pz.	
80	K2525080	66,58	
100	K2525100	77,27	
130	K2525130	77,27	
150	K2525150	86,02	
180	K2525180	94,77	
200	K2525200	109,35	
250	K2525250	129,76	
300	K2525300	156,01	

ØI	CODICE	€ pz.	
80	K2529080	84,56	
100	K2529100	88,94	
130	K2529130	99,14	
150	K2529150	109,35	
180	K2529180	116,64	
200	K2529200	132,68	
250	K2529250	154,55	
300	K2529300	180,79	

ØI	CODICE	€ pz.	
80	K25820803	199,75	
100	K25821003	207,04	
130	K25821303	217,24	
150	K25821503	239,11	
180	K25821803	287,23	
200	K25822003	341,17	
250	K25822503	402,41	
300	K25823003	491,35	



Piastra ancoraggio con drenaggio e fascetta

GSV 06



Adattatore mono (M) - doppia parete (F) con fascetta

GSV 06



Adattatore doppia (M) - mono parete (F) con fascetta

GSV 06



Piastra tampone orizzontale
L = 220 mm

GSV 06

ØI	CODICE	€ pz.	
80	K2591080	243,49	
100	K2591100	275,56	
130	K2591130	287,23	
150	K2591150	322,22	
180	K2591180	341,17	
200	K2591200	383,45	
250	K2591250	422,82	
300	K2591300	454,90	

ØI	CODICE	€ pz.	
80	K2568080080	70,25	
100	K2568100100	75,82	
130	K2568130130	75,82	
150	K2568150150	86,02	
180	K2568180180	100,60	
200	K2568200200	115,18	
250	K2568250250	128,30	
300	K2568300300	163,30	

ØI	CODICE	€ pz.	
80	K2578080	70,25	
100	K2578100	75,82	
130	K2578130	75,82	
150	K2578150	86,02	
180	K2578180	100,60	
200	K2578200	115,18	
250	K2578250	128,30	
300	K2578300	163,30	

ØI	CODICE	€ pz.	
80	K2582080T	170,59	
100	K2582100T	177,88	
130	K2582130T	180,79	
150	K2582150T	207,04	
180	K2582180T	236,20	
200	K2582200T	279,94	
250	K2582250T	352,84	
300	K2582300T	459,27	



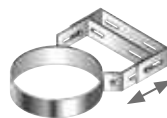
Compensatore di dilatazione
L = 560 mm

GSV 06



Coppia prolungha per fascetta a muro

GSV 04



Fascetta / collare a muro regolabile
50 - 80 mm

GSV 04



Fascetta per cavi tiranti

GSV 04

ØI	CODICE	€ pz.	
80	K2599080	887,92	
100	K2599100	901,04	
130	K2599130	920,00	
150	K2599150	1.099,33	
180	K2599180	1.154,74	
200	K2599200	1.239,30	
250	K2599250	1.462,37	
300	K2599300	1.635,88	

	CODICE	€ coppia	L mm	
	ITT-CMP23	66,92	230	
	ITT-CMP48	83,30	480	

ØI	CODICE	€ pz.	
80	ITT-CM130	27,55	
100	ITT-CM150	35,44	
130	ITT-CM180	40,41	
150	ITT-CM200	43,52	
180	ITT-CM230	49,18	
200	ITT-CM250	49,53	
250	ITT-CM300	55,70	
300	ITT-CM350	61,05	

ØI	CODICE	€ pz.	
80	ITT-CT130	43,89	
100	ITT-CT150	47,07	
130	ITT-CT180	50,19	
150	ITT-CT200	50,90	
180	ITT-CT230	51,37	
200	ITT-CT250	51,83	
250	ITT-CT300	53,26	
300	ITT-CT350	61,05	

↑ H = 40 mm



Faldale regolabile 5°/30°
in alluminio

GSV 04



Faldale piatto
in alluminio

GSV 04



Faldale regolabile 5°/30° inox
con base in piombo

GSV 04



Scossalina standard

GSV 04

ØI	CODICE	€ pz.	
80	ITT-FIAN130	132,73	
100	ITT-FIAN150	146,07	
130	ITT-FIAN180	179,19	
150	ITT-FIAN200	179,19	
180	ITT-FIAN230	205,90	
200	ITT-FIAN250	232,42	
250	ITT-FIAN300	232,42	
300	ITT-FIAN350	255,51	

ØI	CODICE	€ pz.	
80	ITT-FPAN130	132,73	
100	ITT-FPAN150	146,07	
130	ITT-FPAN180	179,19	
150	ITT-FPAN200	179,19	
180	ITT-FPAN230	205,90	
200	ITT-FPAN250	232,42	
250	ITT-FPAN300	232,42	
300	ITT-FPAN350	255,51	

ØI	CODICE	€ pz.	
80	ITT-FIPN130	192,51	
100	ITT-FIPN150	288,95	
130	ITT-FIPN180	309,51	
150	ITT-FIPN200	309,51	
180	ITT-FIPN230	309,51	
200	ITT-FIPN250	322,08	
250	ITT-FIPN300	357,25	
300	ITT-FIPN350	386,60	

ØI	CODICE	€ pz.	
80	ITT-FFC130	44,05	
100	ITT-FFC150	49,48	
130	ITT-FFC180	64,91	
150	ITT-FFC200	70,42	
180	ITT-FFC230	75,75	
200	ITT-FFC250	81,35	
250	ITT-FFC300	92,85	
300	ITT-FFC350	133,73	



Elemento lineare 1000 mm con fascetta

GSV 06



Elemento lineare tagliabile 200 - 1000 mm con fascetta

GSV 06



Elemento lineare 500 mm con fascetta

GSV 06



Elemento lineare 250 mm con fascetta

GSV 06

ØI	CODICE	€ pz.	
350	K2501350	625,48	
400	K2501400	740,66	
450	K2501450	804,82	
500	K2501500	877,72	
550	K2501550	984,15	
600	K2501600	1.074,55	

ØI	CODICE	€ pz.	
350	K2501350T	743,58	
400	K2501400T	885,01	
450	K2501450T	960,82	
500	K2501500T	1.039,55	
550	K2501550T	1.167,86	
600	K2501600T	1.275,75	

ØI	CODICE	€ pz.	
350	K2502350	450,52	
400	K2502400	529,25	
450	K2502450	548,21	
500	K2502500	594,86	
550	K2502550	696,92	
600	K2502600	756,70	

ØI	CODICE	€ pz.	
350	K2503350	301,81	
400	K2503400	379,08	
450	K2503450	428,65	
500	K2503500	470,93	
550	K2503550	535,09	
600	K2503600	615,28	



Elemento telescopico / regolabile 400 - 560 mm con fascetta

GSV 06



Elemento telescopico / regolabile 560 - 920 mm con fascetta

GSV 06



Elemento prelievo fumi monoforo L = 330 mm con fascetta

GSV 06



Elemento ispezione con tappo 200 Pa con fascetta

GSV 06

ØI	CODICE	€ pz.	
350	K2509350	599,24	
400	K2509400	749,41	
450	K2509450	784,40	
500	K2509500	826,69	
550	K2509550	874,80	
600	K2509600	978,32	

ØI	CODICE	€ pz.	
350	K2509350A	838,35	
400	K2509400A	1.045,39	
450	K2509450A	1.067,26	
500	K2509500A	1.119,74	
550	K2509550A	1.153,28	
600	K2509600A	1.412,80	

ØI	CODICE	€ pz.	
350	K2595350	517,59	
400	K2595400	647,35	
450	K2595450	702,76	
500	K2595500	768,37	
550	K2595550	797,53	
600	K2595600	832,52	

ØI	CODICE	€ pz.	
350	K2575350	885,01	
400	K2575400	984,15	
450	K2575450	1.043,93	
500	K2575500	1.183,90	
550	K2575550	1.148,90	
600	K2575600	1.156,19	



Elemento ispezione con tappo 5000 Pa con fascetta

GSV 06



Raccordo a T 90° con fascetta

GSV 06



Raccordo a T 87° con fascetta

GSV 06



Raccordo a T 135° con fascetta

GSV 06

ØI	CODICE	€ pz.	
350	K2575350A	1.084,75	
400	K2575400A	1.355,94	
450	K2575450A	1.469,66	
500	K2575500A	1.737,94	
550	K2575550A	1.848,74	
600	K2575600A	2.554,42	

ØI	CODICE	€ pz.	
350	K2520350	938,95	
400	K2520400	1.172,23	
450	K2520450	1.328,24	
500	K2520500	1.567,35	
550	K2520550	1.705,86	
600	K2520600	2.095,15	

ØI	CODICE	€ pz.	
350	K2520350C	1.030,81	
400	K2520400C	1.290,33	
450	K2520450C	1.462,37	
500	K2520500C	1.724,81	
550	K2520550C	1.877,90	
600	K2520600C	2.305,10	

ØI	CODICE	€ pz.	
350	K2521350	431,57	
400	K2521400	431,57	
450	K2521450	431,57	
500	K2521500	431,57	
550	K2521550	431,57	
600	K2521600	431,57	

↑ TENUTA P1

↑ TENUTA H1



Gomito a 90° con fascetta

GSV 06



Gomito a 87° con fascetta

GSV 06



Gomito a 45° con fascetta

GSV 06



Gomito a 42° con fascetta

GSV 06

ØI	CODICE	€ pz.	
350	K2515350	536,54	
400	K2515400	a richiesta	
450	K2515450	a richiesta	
500	K2515500	a richiesta	
550	K2515550	a richiesta	
600	K2515600	a richiesta	

ØI	CODICE	€ pz.	
350	K2516350	536,54	
400	K2516400	a richiesta	
450	K2516450	a richiesta	
500	K2516500	a richiesta	
550	K2516550	a richiesta	
600	K2516600	a richiesta	

ØI	CODICE	€ pz.	
350	K2517350	430,11	
400	K2517400	535,09	
450	K2517450	780,03	
500	K2517500	868,97	
550	K2517550	1.213,06	
600	K2517600	1.439,05	

ØI	CODICE	€ pz.	
350	K2514350	475,31	
400	K2514400	589,03	
450	K2514450	857,30	
500	K2514500	956,45	
550	K2514550	1.335,53	
600	K2514600	1.583,39	



Gomito a 30° con fascetta

GSV 06



Gomito a 15° con fascetta

GSV 06



Terminale parapoggia per cono terminale con fascetta

GSV 06



Cono terminale con fascetta

GSV 06

ØI	CODICE	€ pz.	
350	K2519350	430,11	
400	K2519400	535,09	
450	K2519450	780,03	
500	K2519500	868,97	
550	K2519550	1.213,06	
600	K2519600	1.439,05	

ØI	CODICE	€ pz.	
350	K2518350	430,11	
400	K2518400	535,09	
450	K2518450	780,03	
500	K2518500	868,97	
550	K2518550	1.213,06	
600	K2518600	1.439,05	

ØI	CODICE	€ pz.	
350	K2537350	386,37	
400	K2537400	482,60	
450	K2537450	a richiesta	
500	K2537500	a richiesta	
550	K2537550	a richiesta	
600	K2537600	a richiesta	

ØI	CODICE	€ pz.	
350	K2538350	457,81	
400	K2538400	558,41	
450	K2538450	615,28	
500	K2538500	664,85	
550	K2538550	695,47	
600	K2538600	730,46	



Terminale orizzontale con rete antintrusione con fascetta

GSV 06



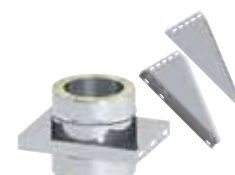
Tappo con maniglia cieco con fascetta

GSV 06



Tappo con drenaggio e fascetta

GSV 06



Piastra intermedia supporto a muro con fascetta - coppia spalle inclusa

GSV 06

ØI	CODICE	€ pz.	
350	K2548350	349,92	
400	K2548400	428,65	
450	K2548450	535,09	
500	K2548500	556,96	
550	K2548550	784,40	
600	K2548600	886,46	

ØI	CODICE	€ pz.	
350	K2525350	225,99	
400	K2525400	268,27	
450	K2525450	543,83	
500	K2525500	591,95	
550	K2525550	632,77	
600	K2525600	670,68	

ØI	CODICE	€ pz.	
350	K2529350	310,55	
400	K2529400	392,20	
450	K2529450	612,36	
500	K2529500	661,93	
550	K2529550	705,67	
600	K2529600	752,33	

ØI	CODICE	€ pz.	
350	K25823503	774,20	
400	K25824003	963,74	
450	K25824503	1.046,84	
500	K25825003	1.140,16	
550	K25825503	1.316,57	
600	K25826003	1.466,75	



Piastra ancoraggio con drenaggio e fascetta

GSV 06



Adattatore mono (M) - doppia parete (F) con fascetta

GSV 06



Adattatore doppia (M) - mono parete (F) con fascetta

GSV 06



Piastra tampone orizzontale L = 220 mm

GSV 06

ØI	CODICE	€ pz.	
350	K2591350	532,17	
400	K2591400	648,81	
450	K2591450	705,67	
500	K2591500	768,37	
550	K2591550	906,88	
600	K2591600	979,78	

ØI	CODICE	€ pz.	
350	K2568350350	204,12	
400	K2568400400	256,61	
450	K2568450450	277,02	
500	K2568500500	301,81	
550	K2568550550	373,25	
600	K2568600600	384,91	

ØI	CODICE	€ pz.	
350	K2578350	204,12	
400	K2578400	256,61	
450	K2578450	277,02	
500	K2578500	301,81	
550	K2578550	373,25	
600	K2578600	384,91	

ØI	CODICE	€ pz.	
350	K2582350T	562,79	
400	K2582400T	712,96	
450	K2582450T	771,28	
500	K2582500T	835,43	
550	K2582550T	963,74	
600	K2582600T	1.202,85	



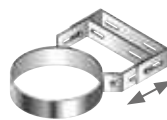
Compensatore di dilatazione L = 560 mm

GSV 06



Coppia prolunghe per fascetta a muro

GSV 04



Fascetta /collare a muro regolabile 50 - 80 mm

GSV 04



Fascetta per cavi tiranti

GSV 04

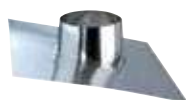
ØI	CODICE	€ pz.	
350	K2599350	1.869,16	
400	K2599400	2.294,89	
450	K2599450	2.496,10	
500	K2599500	2.678,35	
550	K2599550	2.818,31	
600	K2599600	3.003,48	

CODICE	€ coppia	L mm	
ITT-CMP23	66,92	230	
ITT-CMP48	83,30	480	
↑ H = 40 mm			
ITT-CMP23A	150,38	230	
ITT-CMP48A	188,45	480	
↑ H = 100 mm da DN 400			

Øe	CODICE	€ pz.	
400	ITT-CM400	146,77	
450	ITT-CM450	159,66	
500	ITT-CM500	165,60	
550	ITT-CM550	171,48	
600	ITT-CM600	178,47	
650	ITT-CM650	189,23	

Øe	CODICE	€ pz.	
400	ITT-CT400	146,77	
450	ITT-CT450	159,66	
500	ITT-CT500	165,60	
550	ITT-CT550	171,48	
600	ITT-CT600	178,47	
650	ITT-CT650	189,23	

↑ H = 30 mm



Faldale regolabile 5°/30° in alluminio

GSV 04



Faldale piatto in alluminio

GSV 04



Faldale regolabile 5°/30° inox con base in piombo

GSV 04



Scossalina standard

GSV 04

Øe	CODICE	€ pz.	
400	ITT-FIAN400	297,39	
450	ITT-FIAN450	351,73	
500	ITT-FIAN500	398,74	
550	ITT-FIAN550	433,90	
600	ITT-FIAN600	469,02	
650	ITT-FIAN650	824,81	

Øe	CODICE	€ pz.	
400	ITT-FPAN400	297,39	
450	ITT-FPAN450	351,73	
500	ITT-FPAN500	398,74	
550	ITT-FPAN550	433,90	
600	ITT-FPAN600	469,02	
650	ITT-FPAN650	824,81	

Øe	CODICE	€ pz.	
400	ITT-FIPN400	530,01	
450	ITT-FIPN450	a richiesta	
500	ITT-FIPN500	a richiesta	
550	ITT-FIPN550	a richiesta	
600	ITT-FIPN600	a richiesta	
650	ITT-FIPN650	a richiesta	

Øe	CODICE	€ pz.	
400	ITT-FFC400	159,37	
450	ITT-FFC450	175,49	
500	ITT-FFC500	196,99	
550	ITT-FFC550	220,27	
600	ITT-FFC600	241,76	
650	ITT-FFC650	323,38	



Elemento lineare
1000 mm

GSV 28



Elemento lineare
500 mm

GSV 28



Elemento lineare
250 mm

GSV 28



Elemento con portello
d'ispezione rettangolare

GSV 28

Ø	CODICE	€ pz.	Q.TÀ	
110	ITO-R100110	96,69		
120	ITO-R100120	100,18		
130	ITO-R100130	104,21		
140	ITO-R100140	108,13		
150	ITO-R100150	112,65		
160	ITO-R100160	116,05		
180	ITO-R100180	125,12		
200	ITO-R100200	134,01		
220	ITO-R100220	144,09		
230	ITO-R100230	155,76		
240	ITO-R100240	156,69		
250	ITO-R100250	157,67		
270	ITO-R100270	181,40		
300	ITO-R100300	200,28		

Ø	CODICE	€ pz.	Q.TÀ	
110	ITO-R50110	76,27		
120	ITO-R50120	78,28		
130	ITO-R50130	80,30		
140	ITO-R50140	82,34		
150	ITO-R50150	84,65		
160	ITO-R50160	87,03		
180	ITO-R50180	91,11		
200	ITO-R50200	94,92		
220	ITO-R50220	99,60		
230	ITO-R50230	105,87		
240	ITO-R50240	105,87		
250	ITO-R50250	105,87		
270	ITO-R50270	120,93		
300	ITO-R50300	131,31		

Ø	CODICE	€ pz.	Q.TÀ	
110	ITO-R25110	65,46		
120	ITO-R25120	66,38		
130	ITO-R25130	67,71		
140	ITO-R25140	68,86		
150	ITO-R25150	70,21		
160	ITO-R25160	71,55		
180	ITO-R25180	74,24		
200	ITO-R25200	76,79		
220	ITO-R25220	79,39		
230	ITO-R25230	84,82		
240	ITO-R25240	84,82		
250	ITO-R25250	84,82		
270	ITO-R25270	94,65		
300	ITO-R25300	100,95		

Ø	CODICE	€ pz.	Q.TÀ	
110	ITO-ISQ110	300,00		
120	ITO-ISQ120	300,00		
130	ITO-ISQ130	319,91		
140	ITO-ISQ140	326,57		
150	ITO-ISQ150	339,79		
160	ITO-ISQ160	346,52		
180	ITO-ISQ180	366,38		
200	ITO-ISQ200	373,00		
220	ITO-ISQ220	379,66		
230	ITO-ISQ230	392,89		
240	ITO-ISQ240	392,89		
250	ITO-ISQ250	392,89		
270	ITO-ISQ270	426,15		
300	ITO-ISQ300	426,15		



Elemento d'ispezione
con tappo tondo

GSV 28



Raccordo a T 90° con derivazione
tonda femmina

GSV 28



Raccordo a T 90° con derivazione
tonda speciale

GSV 28



Raccordo a T 135°

GSV 28

Ø	CODICE	€ pz.	Q.TÀ	
110	ITO-ISC110	191,72		
120	ITO-ISC120	191,72		
130	ITO-ISC130	195,76		
140	ITO-ISC140	198,50		
150	ITO-ISC150	203,87		
160	ITO-ISC160	211,93		
180	ITO-ISC180	228,37		
200	ITO-ISC200	244,64		
220	ITO-ISC220	254,16		
230	ITO-ISC230	275,99		
240	ITO-ISC240	275,99		
250	ITO-ISC250	289,34		
270	ITO-ISC270	298,67		
300	ITO-ISC300	303,03		

Ø	CODICE	€ pz.	Q.TÀ	
110	ITO-T90F110	134,01		
120	ITO-T90F120	134,01		
130	ITO-T90F130	135,33		
140	ITO-T90F140	136,68		
150	ITO-T90F150	139,48		
160	ITO-T90F160	144,91		
180	ITO-T90F180	157,28		
200	ITO-T90F200	166,80		
220	ITO-T90F220	176,36		
230	ITO-T90F230	198,12		
240	ITO-T90F240	198,12		
250	ITO-T90F250	198,12		
270	ITO-T90F270	198,12		
300	ITO-T90F300	211,82		

Ø	CODICE	€ pz.	Q.TÀ	
110	ITO-T90SP110	143,55		
120	ITO-T90SP120	143,55		
130	ITO-T90SP130	144,91		
140	ITO-T90SP140	146,25		
150	ITO-T90SP150	149,04		
160	ITO-T90SP160	150,39		
180	ITO-T90SP180	164,01		
200	ITO-T90SP200	173,53		
220	ITO-T90SP220	181,72		
230	ITO-T90SP230	204,99		
240	ITO-T90SP240	204,99		
250	ITO-T90SP250	204,99		
270	ITO-T90SP270	204,99		
300	ITO-T90SP300	218,70		

Ø	CODICE	€ pz.	Q.TÀ	
110	ITO-T45110	205,91		
120	ITO-T45120	205,91		
130	ITO-T45130	222,03		
140	ITO-T45140	231,07		
150	ITO-T45150	239,92		
160	ITO-T45160	257,77		
180	ITO-T45180	266,67		
200	ITO-T45200	277,44		
220	ITO-T45220	293,52		
230	ITO-T45230	311,36		
240	ITO-T45240	311,36		
250	ITO-T45250	311,36		
270	ITO-T45270	311,36		
300	ITO-T45300	364,93		



Scarico condensa 3/4"

GSV 28



Tappo cieco

GSV 28



Elemento prelievo fumi monoforo

GSV 28



Elemento prelievo fumi con due fori e termometro

GSV 28

Ø	CODICE	€ pz.	Q.TÀ	
110	ITO-SC110	91,43		
120	ITO-SC120	91,43		
130	ITO-SC130	93,99		
140	ITO-SC140	95,34		
150	ITO-SC150	98,03		
160	ITO-SC160	100,73		
180	ITO-SC180	104,63		
200	ITO-SC200	111,33		
220	ITO-SC220	116,70		
230	ITO-SC230	124,64		
240	ITO-SC240	124,64		
250	ITO-SC250	124,64		
270	ITO-SC270	133,90		
300	ITO-SC300	137,88		

Ø	CODICE	€ pz.	Q.TÀ	
110	ITO-RTC110	91,43		
120	ITO-RTC120	91,43		
130	ITO-RTC130	93,99		
140	ITO-RTC140	95,34		
150	ITO-RTC150	98,03		
160	ITO-RTC160	100,73		
180	ITO-RTC180	104,63		
200	ITO-RTC200	111,33		
220	ITO-RTC220	116,70		
230	ITO-RTC230	124,64		
240	ITO-RTC240	124,64		
250	ITO-RTC250	124,64		
270	ITO-RTC270	133,90		
300	ITO-RTC300	137,88		

Ø	CODICE	€ pz.	Q.TÀ	
110	ITO-PF110	80,30		
120	ITO-PF120	82,57		
130	ITO-PF130	83,70		
140	ITO-PF140	88,16		
150	ITO-PF150	90,61		
160	ITO-PF160	93,81		
180	ITO-PF180	95,34		
200	ITO-PF200	98,26		
220	ITO-PF220	103,42		
230	ITO-PF230	109,49		
240	ITO-PF240	109,49		
250	ITO-PF250	109,49		
270	ITO-PF270	114,65		
300	ITO-PF300	116,47		

Ø	CODICE	€ pz.	Q.TÀ	
110	ITO-PPF110	319,91		
120	ITO-PPF120	319,91		
130	ITO-PPF130	333,13		
140	ITO-PPF140	339,79		
150	ITO-PPF150	346,52		
160	ITO-PPF160	353,18		
180	ITO-PPF180	366,38		
200	ITO-PPF200	373,00		
220	ITO-PPF220	379,66		
230	ITO-PPF230	392,89		
240	ITO-PPF240	392,89		
250	ITO-PPF250	392,89		
270	ITO-PPF270	412,96		
300	ITO-PPF300	419,57		



Gomito 45° in costa

GSV 28



Gomito 30° in costa

GSV 28



Gomito 45° frontale

GSV 28



Gomito 30° frontale

GSV 28

Ø	CODICE	€ pz.	Q.TÀ	
110	ITO-G45L110	107,28		
120	ITO-G45L120	107,28		
130	ITO-G45L130	109,86		
140	ITO-G45L140	111,20		
150	ITO-G45L150	112,55		
160	ITO-G45L160	113,90		
180	ITO-G45L180	117,80		
200	ITO-G45L200	123,17		
220	ITO-G45L220	129,86		
230	ITO-G45L230	144,41		
240	ITO-G45L240	144,41		
250	ITO-G45L250	144,41		
270	ITO-G45L270	153,80		
300	ITO-G45L300	163,06		

Ø	CODICE	€ pz.	Q.TÀ	
110	ITO-G30L110	107,28		
120	ITO-G30L120	107,28		
130	ITO-G30L130	109,86		
140	ITO-G30L140	111,20		
150	ITO-G30L150	112,55		
160	ITO-G30L160	113,90		
180	ITO-G30L180	117,80		
200	ITO-G30L200	123,17		
220	ITO-G30L220	129,86		
230	ITO-G30L230	144,41		
240	ITO-G30L240	144,41		
250	ITO-G30L250	144,41		
270	ITO-G30L270	153,80		
300	ITO-G30L300	163,06		

Ø	CODICE	€ pz.	Q.TÀ	
110	ITO-G45T110	107,28		
120	ITO-G45T120	107,28		
130	ITO-G45T130	109,86		
140	ITO-G45T140	111,20		
150	ITO-G45T150	112,55		
160	ITO-G45T160	113,90		
180	ITO-G45T180	117,80		
200	ITO-G45T200	123,17		
220	ITO-G45T220	129,86		
230	ITO-G45T230	144,41		
240	ITO-G45T240	144,41		
250	ITO-G45T250	144,41		
270	ITO-G45T270	153,80		
300	ITO-G45T300	163,06		

Ø	CODICE	€ pz.	Q.TÀ	
110	ITO-G30T110	107,28		
120	ITO-G30T120	107,28		
130	ITO-G30T130	109,86		
140	ITO-G30T140	111,20		
150	ITO-G30T150	112,55		
160	ITO-G30T160	113,90		
180	ITO-G30T180	117,80		
200	ITO-G30T200	123,17		
220	ITO-G30T220	129,86		
230	ITO-G30T230	144,41		
240	ITO-G30T240	144,41		
250	ITO-G30T250	144,41		
270	ITO-G30T270	153,80		
300	ITO-G30T300	163,06		



Piastra di ancoraggio con drenaggio laterale

GSV 28



Piastra intermedia supporto a muro

GSV 28



Coppia spalle supporto a muro

GSV 28



Raccordo tondo (M) ovale (F)

GSV 28

Ø	CODICE	€ pz.	Q.TÀ	
110	ITO-SB110	136,90		
120	ITO-SB120	138,25		
130	ITO-SB130	141,63		
140	ITO-SB140	144,78		
150	ITO-SB150	148,14		
160	ITO-SB160	153,55		
180	ITO-SB180	165,46		
200	ITO-SB200	174,20		
220	ITO-SB220	178,91		
230	ITO-SB230	184,10		
240	ITO-SB240	184,10		
250	ITO-SB250	184,10		
270	ITO-SB270	206,76		
300	ITO-SB300	209,01		

Ø	CODICE	€ pz.	Q.TÀ	
110	ITO-SI110	133,29		
120	ITO-SI120	133,29		
130	ITO-SI130	143,67		
140	ITO-SI140	151,39		
150	ITO-SI150	161,71		
160	ITO-SI160	172,05		
180	ITO-SI180	179,95		
200	ITO-SI200	192,95		
220	ITO-SI220	200,58		
230	ITO-SI230	216,67		
240	ITO-SI240	216,67		
250	ITO-SI250	216,67		
270	ITO-SI270	245,43		
300	ITO-SI300	245,43		

Ø	CODICE	€ pz.	Q.TÀ	
110	ITO-Z110	103,42		
120	ITO-Z120	103,42		
130	ITO-Z130	108,37		
140	ITO-Z140	108,37		
150	ITO-Z150	113,32		
160	ITO-Z160	118,24		
180	ITO-Z180	125,67		
200	ITO-Z200	135,55		
220	ITO-Z220	135,55		
230	ITO-Z230	157,81		
240	ITO-Z240	157,81		
250	ITO-Z250	157,81		
270	ITO-Z270	182,52		
300	ITO-Z300	182,52		

Ø	CODICE	€ pz.	Q.TÀ	
110	ITO-RTO110	97,99		
120	ITO-RTO120	167,26		
130	ITO-RTO130	167,26		
140	ITO-RTO140	169,96		
150	ITO-RTO150	183,17		
160	ITO-RTO160	191,72		
180	ITO-RTO180	222,94		
200	ITO-RTO200	236,43		
220	ITO-RTO220	244,27		
230	ITO-RTO230	252,18		
240	ITO-RTO240	263,41		
250	ITO-RTO250	263,41		
270	ITO-RTO270	307,23		
300	ITO-RTO300	327,42		



Raccordo ovale (M) - tondo (F)

GSV 28



Terminale controventato

GSV 28



Terminale parapoggia

GSV 28



Crociera di centraggio

GSV 28

Ø	CODICE	€ pz.	Q.TÀ	
110	ITO-ROT110	97,99		
120	ITO-ROT120	167,26		
130	ITO-ROT130	167,26		
140	ITO-ROT140	169,96		
150	ITO-ROT150	183,17		
160	ITO-ROT160	191,72		
180	ITO-ROT180	222,94		
200	ITO-ROT200	236,43		
220	ITO-ROT220	244,27		
230	ITO-ROT230	252,18		
240	ITO-ROT240	263,41		
250	ITO-ROT250	263,41		
270	ITO-ROT270	307,23		
300	ITO-ROT300	327,42		

Ø	CODICE	€ pz.	Q.TÀ	
110	ITO-KA110	173,25		
120	ITO-KA120	173,25		
130	ITO-KA130	177,48		
140	ITO-KA140	181,60		
150	ITO-KA150	187,25		
160	ITO-KA160	201,17		
180	ITO-KA180	228,91		
200	ITO-KA200	256,76		
220	ITO-KA220	270,69		
230	ITO-KA230	298,47		
240	ITO-KA240	298,47		
250	ITO-KA250	298,47		
270	ITO-KA270	340,22		
300	ITO-KA300	354,13		

Ø	CODICE	€ pz.	Q.TÀ	
110	ITO-KC110	124,43		
120	ITO-KC120	124,43		
130	ITO-KC130	129,86		
140	ITO-KC140	132,66		
150	ITO-KC150	136,68		
160	ITO-KC160	139,48		
180	ITO-KC180	144,91		
200	ITO-KC200	151,72		
220	ITO-KC220	161,31		
230	ITO-KC230	188,60		
240	ITO-KC240	188,60		
250	ITO-KC250	188,60		
270	ITO-KC270	211,82		
300	ITO-KC300	218,70		

Ø	CODICE	€ pz.	Q.TÀ	
110	ITO-CD110	76,79		
120	ITO-CD120	76,79		
130	ITO-CD130	76,79		
140	ITO-CD140	78,15		
150	ITO-CD150	78,15		
160	ITO-CD160	79,39		
180	ITO-CD180	79,39		
200	ITO-CD200	80,73		
220	ITO-CD220	83,41		
230	ITO-CD230	86,16		
240	ITO-CD240	86,16		
250	ITO-CD250	86,16		
270	ITO-CD270	87,39		
300	ITO-CD300	87,39		

MISURE DISPONIBILI



Fascetta di sicurezza

GSV 28

Ø	CODICE	€ pz.	Q.TÀ	
110	ITO-CC110	56,81		
120	ITO-CC120	56,81		
130	ITO-CC130	60,19		
140	ITO-CC140	60,19		
150	ITO-CC150	60,19		
160	ITO-CC160	60,19		
180	ITO-CC180	64,34		
200	ITO-CC200	64,34		
220	ITO-CC220	71,23		
230	ITO-CC230	71,23		
240	ITO-CC240	71,23		
250	ITO-CC250	71,23		
270	ITO-CC270	73,90		
300	ITO-CC300	73,90		



Collare a muro

GSV 28

Ø	CODICE	€ pz.	Q.TÀ	
110	ITO-CM110	86,70		
120	ITO-CM120	87,60		
130	ITO-CM130	88,85		
140	ITO-CM140	94,23		
150	ITO-CM150	95,58		
160	ITO-CM160	97,92		
180	ITO-CM180	100,84		
200	ITO-CM200	105,03		
220	ITO-CM220	109,86		
230	ITO-CM230	116,80		
240	ITO-CM240	116,80		
250	ITO-CM250	116,80		
270	ITO-CM270	124,11		
300	ITO-CM300	134,21		

Ø di partenza (mm)	Misura di sviluppo ottenuto* (mm)	Ø equivalente - idraulico (mm)
110	70 x 140	93,3
120	70 x 155	96,4
120	85 x 145	107,2
130	70 x 170	99,2
130	100 x 155	121,6
140	80 x 180	110,8
140	100 x 175	127,3
140	120 x 160	137,1
150	100 x 185	129,8
150	120 x 170	140,7
160	70 x 220	106,2
160	80 x 215	116,6
160	100 x 200	133,3
160	120 x 190	147,1
160	130 x 180	151,0
160	145 x 175	158,6
180	80 x 240	120,0
180	105 x 230	144,2
180	120 x 220	155,3
180	140 x 210	168,0
180	150 x 200	171,4
200	85 x 275	129,9
200	105 x 260	149,6
200	130 x 250	171,1
200	140 x 240	176,8
200	150 x 230	181,6
200	170 x 220	191,8
210	125 x 265	169,9
210	150 x 250	187,5
220	90 x 310	139,5
220	90 x 300	138,5
220	110 x 290	159,5
220	125 x 280	172,8
220	140 x 270	184,4
220	155 x 260	194,2
220	170 x 250	202,4
230	175 x 265	210,8
230	200 x 250	222,2
240	105 x 320	158,1
240	150 x 300	200,0
240	175 x 275	213,9
250	110 x 340	166,2
250	125 x 330	181,3
250	140 x 320	194,8
250	160 x 310	211,1
250	180 x 290	222,1
250	200 x 280	233,3
250	220 x 270	242,4
260	200 x 300	240,0
260	220 x 280	246,4
270	140 x 350	200,0
270	150 x 350	210,0
270	160 x 340	217,6
270	180 x 330	232,9
270	210 x 310	250,4
300	160 x 380	225,2
300	180 x 370	242,2
300	200 x 360	257,1
300	210 x 350	262,5
300	230 x 340	274,4
320	170 x 415	241,2
320	215 x 385	275,9
320	230 x 380	286,6
350	230 x 420	297,2
350	290 x 390	332,6

PRIMA DELL'ACQUISTO SI RACCOMANDA DI VERIFICARE IL DIAMETRO IDRAULICO O LA SEZIONE UTILE NECESSARIA, CONSIDERATA LA FORMA OVALE DELLA CANNA FUMARIA.

ARTICOLI DA PRODURRE SU COMMESSA

* ULTERIORI MISURE DI SVILUPPO A RICHIESTA

InoxTech

Via Puccini, 6
22070 Guanzate • Como (CO)
Tel. 031 976523 - 976433
www.inoxtechitalia.it

CE 16
0476

Certificati:
0476-CPR-3167 - EN 1856-1 (Sistema camino metallico)
0476-CPR-3168 - EN 1856-2 (Condotto e Canale da fumo metallico)
0476-CPR-8609 - EN 14471 (Sistema fumario in materiale plastico)
0476-CPR-7478 - EN 14989 (Sistemi coassiali metallici)

Prodotti inclusi nella EN 1856-1 (Sistema camino) - EN 14989 (Sistemi coassiali metallici):
AN PLUS **AN FIRE INOX** **AN ISO25 Inox** **AN ISO50 Inox**
AN ISO25 Rame **AN ISO50 Rame** **AN ISO ARIA**
AN TWIN Inox-Inox **AN TWIN Inox-Rame**

Prodotti inclusi nella EN 1856-2 (Condotto e Canale da fumo):
AN PLUS **AN FIRE INOX** **AN FIRE FE**

Prodotti inclusi nella EN 1856-2 (Condotto per intubamento):
AN FLEX 316L **AN FLEX 904L** **AN NIFLEX**

Prodotti inclusi nella EN 14471 (Sistema fumario plastico):
AN CONDENSING Rigido **AN CONDENSING Flessibile**
AN ISO CONDENSING **AN TWIN PPs-Inox** **AN TWIN PPs-Rame**

Designazione del prodotto: **Combustibili ammessi:**

EN 1856-1 (Con elastomero)	T200 P1 W V2 L50040 O30	1 - 2 - 3
EN 1856-2 (Canale da fumo senza elastomero)	T600 N1 W V2 L50040 G500M	1 - 2 - 3
EN 1856-2 (Condotto senza elastomero)	T600 N1 W V2 L50040 G	1 - 2 - 3

Combustibili secondo EN 1443 : 1 (gas) - 2 (gas, gasolio, olio) - 3 (solido)

SEZIONE RISERVATA ALL'INSTALLATORE:

1) Designazione secondo EN 1443: **T200 P1 W 2 O 30**

2) Diametro installato: **150** mm.

3) Distanza da materiale combustibile: **30** mm.

4) Dati installatore (nome / indirizzo): **TERMIDRAULICA MARIO ROSSI S.n.c.**
 Via del Giambellino nr. 666 cap. 21345 - MILANO

Data: **25 Dic. 2011**

TERMIDRAULICA MARIO ROSSI S.n.c.
 Via del Giambellino nr. 666 cap. 21345 - MILANO

Tel. 02/555666 - Fax. 02/555666 info@alice.eu - www.rossi.eu
 Rif. Impianto: Appartamento 5 scala B Via della Spiga 543 Milano

ATTENZIONE : La presente targhetta non deve essere rimossa o modificata

● Rif. Mod. CAMINO / CONDOTTO

● Rif. DESIGNAZIONE PRODOTTO

● Rif. INSTALLATORE

● Rif. IMPIANTO

CODICE	DESCRIZIONE	LOTTO MINIMO	€ pz.
PLA001	GENERICA PER TUTTI I MODELLI	1	34,38
	GENERICA PER TUTTI I MODELLI	10	22,36
PLA002	PERSONALIZZATA CON RIFERIMENTO: ● INSTALLATORE	20	51,57
		50	34,38
PLA003	PERSONALIZZATA CON RIFERIMENTO: ● INSTALLATORE	20	51,57
	● DESIGNAZIONE PRODOTTO		
	● CAMINO / CONDOTTO	50	34,38
PLA004	PERSONALIZZATA FULL CON RIFERIMENTO: ● INSTALLATORE		
	● DESIGNAZIONE PRODOTTO		
	● CAMINO / CONDOTTO		
	● IMPIANTO	1	103,15
PLA006	GENERICA ADESIVA PER TUTTI I MODELLI	1	18,01
	GENERICA ADESIVA PER TUTTI I MODELLI	10	14,73



Kit per prelievo fumi

GSV 15

	CODICE	€ pz.	Q.TÀ	
	ITA-KPF1016	18,00	1	
	ITA-KPF1016A	13,00	5	
	ITA-KPF1016B	7,00	50	

Kit composto da: • 1 vite M10 x 16 mm • 1 rivetto filettato M10 • 1 guarnizione

Punta elicoidale Ø 13 mm

GSV 15



	CODICE	€ pz.	Q.TÀ	
	ITA-PEI13	47,50	1	
	Specifica per acciaio inox			
	ITA-PEF13	27,50	1	
	Specifica per acciaio al carbonio			

Rivettatrice a leva per rivetti filettati

GSV 15



	CODICE	€ pz.	Q.TÀ	
	ITA-RILE	487,50	1	

NOVITÀ

NORMA UNI 10389-2 - aprile 2022

- Prescrizione procedure per la misurazione del tiraggio.
- Metodologia misurazione del tiraggio per tutti gli apparecchi a **legna e pellets - stufe e caminetti**.
- Prelievo e analisi dei prodotti della combustione per **stufe a pellets e caldaie pellets / legna** (UNI EN 303-5).
- Applicabile a **tutti i generatori di calore a biocombustibile solido** destinati al riscaldamento degli ambienti e/o alla produzione di acqua calda sanitaria, con o senza cottura cibi.
- Il **foro di campionamento/misura** deve essere ubicato ad una distanza dal generatore **non inferiore a 2 diametri del canale da fumo** e comunque non superiore a 1 metro.
- Al fine di consentire l'allineamento dei filetti fluidi, il foro dovrà sempre essere posto a una distanza **non inferiore a 2 diametri dai cambi di direzione, curve o T 90°**.
- Ricordiamo l'obbligatorietà della manutenzione dell'impianto.

Periodicità delle operazioni di manutenzione



	15 kW	15-35 kW
• Apparecchio a pellet	2 anni	1 anno
• Apparecchio a focolare aperto ad aria	2 anni	1 anno
• Apparecchio a focolare chiuso ad aria	2 anni	1 anno
• Apparecchio ad acqua (termocamini, termostufe, termocucine)	2 anni	1 anno
• Caldaie	1 anno	1 anno
• Sistema evacuazione fumi	4 t di combustibile utilizzato	4 t di combustibile utilizzato
• Impianti a gas metano o GPL	10-100 kW	100 kW
• Impianti con generatore di calore a fiamma	4 anni	2 anni
• Impianti a combustibile liquido	10-100 kW	100 kW
• Impianti con generatore di calore a fiamma	2 anni	1 anno

COME REALIZZARE IN OPERA IL FORO DI CAMPIONATURA / MISURA "PRELIEVO FUMI"



GSV 15



	CODICE	pz.	€ pz./m	
LEVAMUFFA PROFESSIONALE PER EDILIZIA con nebulizzatore	S401005	1	7,08	
		24	6,38	



SCIVOLANTE PER FUMISTERIA con nebulizzatore. Ideale per facilitare l'accoppiamento dei condotti fumari, garantendo maggiore tenuta ai fumi e alle condense. Spray da 150 ml	S401006	1	11,26	
		24	10,12	



LUBRIFICANTE PER GUARNIZIONI	S401120	1	7,50	
------------------------------	---------	---	-------------	---



LAVAMANI PROFESSIONALE per fumisti e spazzacamini. Ideale per i residui di fuliggine più tenaci. Flacone da 150 ml	S401007	1	7,50	
		24	6,75	



SBLOCCANTE PROFESSIONALE per viti/bulloni/tubazioni. Spray da 400 ml	S401008	1	7,08	
		24	6,38	



SANIFICANTE BATTERICIDA per vasche idromassaggio, senza schiuma e con nebulizzatore. Spray da 750 ml	S401009	1	9,16	
		24	8,25	





SANIFICANTE SPECIFICO PER LA PULIZIA DI BATTERIE E FILTRI CONDIZIONAMENTO	AT0060002	1	15,00	
		24	13,51	





SANIFICANTE PER FILTRI DELLE UNITÀ INTERNE DEGLI IMPIANTI ACQUA/ARIA	AT0060001	1	11,66	
		24	10,51	



DETERGENTE PER FUMISTERIA ideale per la pulizia di canne fumarie, stufe, caminetti, barbecue, piastre e griglie di cottura, forni per pizza e cappe cucina. Spray da 200 ml	S401100	1	8,94	
		24	8,53	



DETERGENTE PROFESSIONALE per la pulizia dei vetri di caminetti e stufe. Rimuove facilmente e senza fatica residui di fumi, fuliggine e residui carboniosi. Spray da 750 ml	S401004	1	8,33	
		12	7,50	



PULITORE FORNO & GRIGLIE. Bombola da 400 g	S401011	12	12,51	
--	---------	----	--------------	--

GSV 15

CODICE

pz.

€ pz./m



	PULIGHISA. Barattolo da 500 g	S401012	8	22,00	
	ANTIFULIGGINE. Barattolo da 400 g (Sconsigliato per camini in acciaio inox)	S401013	8	37,03	
	ANTIFULIGGINE. 12 bustine da 50 g cad. (box da 8 pz.) (Sconsigliato per camini in acciaio inox)	S401014	8	42,58	
	TRONCHETTO ANTIFULIGGINE da 800 g (Sconsigliato per camini in acciaio inox)	S401015	6	20,83	
	SILICONE NEUTRO PROFESSIONALE ANTIMUFFA - ANTINGIALLIMENTO E UV RESISTENTE. Consigliato per siliconatura scossaline esterne e solare termico. COLORI DISPONIBILI: Ral 7037 - 9002 - 8019 - 6005 - 8004	S401017	310 ml	13,00	
	BOMBOLETTA SCHIUMA POLIURETANICA. EI180 Manuale fuoco ritardante 750 ml	S401019	1	24,99	
	SIGILL REI 240. Sigillante acrilico resistente al fuoco secondo EN 1366-4. Aderisce a metalli, mattoni e cemento	S401020	24	10,08	
	SILCOFLEX. Sigillature resistenti alle alte temperature su tubazioni di scarico, caldaie e stufe. Temperatura di esercizio da - 60 °C a + 280 °C, punta massima + 350 °C. Quantità per confezione 12 pz.	S45706	Rosso 300 ml	15,71	↑
		S45707	Nero 310 ml	9,71	↑
	SIGILLANTE REFRATTARIO COLORE NERO 500 g. Mastice sigillante a presa rapida e inodore. Temperatura massima di esercizio 1100 °C. Classificato REI 180, non contiene amianto	S45708	40	13,12	↑

GSV 15

CODICE

pz.

€ pz./m



COMPOSTO REFRAATTARIO GRIGIO SCURO.
CARTUCCIA da 500 g

S401021

24

11,92



NO SMOKE *ALLUMIN* m 4 x 40 mm.
NASTRO ADESIVO in scatola da 6 pz.

S401023

6

10,55



NO SMOKE *MARRONE* m 4 x 40 mm.
NASTRO ADESIVO in scatola da 6 pz.

S401024

6

10,55



NO SMOKE *NERO* m 4 x 40 mm.
NASTRO ADESIVO in scatola da 6 pz.

S401025

6

10,55



NO SMOKE *BIANCO* m 4 x 40 mm.
NASTRO ADESIVO in scatola da 6 pz.

S401026

6

10,55



NASTRO ADESIVO IN ALLUMINIO

S45599

1

15,83



FIBROCER DIAM. 6 GUARNIZIONE SEMIELASTICA

S401027

6

12,51

FIBROCER DIAM. 8 GUARNIZIONE SEMIELASTICA

S401028

6

12,92

FIBROCER DIAM. 10 GUARNIZIONE SEMIELASTICA

S401029

6

17,87

FIBROCER DIAM. 12 GUARNIZIONE SEMIELASTICA

S401030

6

21,19



FIBROCER PIATTA GUARNIZIONE AUTOADESIVA
mm 10, lungh. 2,5 m

S401031

6

16,63

FIBROCER PIATTA GUARNIZIONE AUTOADESIVA
mm 15, lungh. 2,5 m

S401032

6

17,92



KIT FIBROCER GUARNIZIONE DI CHIUSURA DIAM. 6
CON SILICONE NERO ALTA TEMP. lungh. 1,5 m

S401033

1

16,25

12

14,63

KIT FIBROCER GUARNIZIONE DI CHIUSURA DIAM. 8
CON SILICONE NERO ALTA TEMP. lungh. 1,5 m

S401034

1

15,58

12

14,04

GSV 15

CODICE

pz.

€ pz./m



KIT ARTICA NERA Dn 6 mm + Thermofix 17 ml.
Trecchia Artica nera m 2,5 in filato di vetro resistente sino a 750 °C
e adesivo refrattario per temperature sino a 1000 °C

S453101 5 **29,16**



KIT ARTICA NERA Dn 8 mm + Thermofix 17 ml.
Trecchia Artica nera m 2,5 in filato di vetro resistente sino a 750 °C
e adesivo refrattario per temperature sino a 1000 °C

S453102 5 **30,21**

KIT ARTICA NERA Dn 10 mm + Thermofix 17 ml.
Trecchia Artica nera m 2,5 in filato di vetro resistente sino a 750 °C
e adesivo refrattario per temperature sino a 1000 °C

S453103 5 **31,26**

ADESIVO REFRATTARIO PER TRECCE da 17 ml

S453301 10 **8,55**

TRECCIA ARTICA NERA Dn 6 mm. Guarnizione di tenuta realizzata
mediante trecchiatura di fili di vetro.
Resistente sino a 750 °C

S453201 200 **2,49**

TRECCIA ARTICA NERA Dn 8 mm. Guarnizione di tenuta realizzata
mediante trecchiatura di fili di vetro.
Resistente sino a 750 °C

S453202 100 **3,40**

TRECCIA ARTICA NERA Dn 10 mm. Guarnizione di tenuta realizzata
mediante trecchiatura di fili di vetro.
Resistente sino a 750 °C

S453203 100 **4,20**

TRECCIA ARTICA NERA Dn 12 mm. Guarnizione di tenuta realizzata
mediante trecchiatura di fili di vetro.
Resistente sino a 750 °C

S453204 50 **6,78**

TRECCIA ARTICA NERA PIATTA AUTOADESIVA Dn 8 x 2 mm.
Guarnizione di tenuta realizzata mediante trecchiatura di fili di vetro.
Resistente sino a 750 °C

S453205 100 **2,45**

TRECCIA ARTICA NERA PIATTA AUTOADESIVA Dn 10 x 2 mm.
Guarnizione di tenuta realizzata mediante trecchiatura di fili di vetro.
Resistente sino a 750 °C

S453206 100 **2,71**

TRECCIA ARTICA NERA PIATTA AUTOADESIVA Dn 12 x 2 mm.
Guarnizione di tenuta realizzata mediante trecchiatura di fili di vetro.
Resistente sino a 750 °C

S453207 100 **3,16**

ACCENDIFUOCO ECOLOGICO 32 accensioni.
Legno impregnato con olio di colza di alta qualità.
Non inquina, non è tossico ed è inodore

S453401 24 **2,49**

ACCENDIFUOCO 48 accensioni a cubetti.
Accensioni a cubetti per barbecue, camini, fuochi aperti e stufe

S453402 24 **2,93**

ACCENDIFUOCO LIQUIDO in bottiglia da 1000 ml.
Adatto per grille caminetti. Dotato di tappo di sicurezza per una
brace uniforme. È inodore e insapore

S453403 12 **9,37**

SCOVOLO TONDO IN ACCIAIO DIAMETRO 120

S401037 12 **10,32**

SCOVOLO TONDO IN ACCIAIO DIAMETRO 150

S401038 12 **11,42**

SCOVOLO TONDO IN ACCIAIO DIAMETRO 200

S401039 12 **12,21**

SCOVOLO TONDO IN ACCIAIO DIAMETRO 250

S401040 12 **13,12**

SCOVOLO TONDO IN ACCIAIO DIAMETRO 300

S401041 12 **14,08**

SCOVOLO TONDO IN NYLON DIAMETRO 120

S401042 12 **15,58**

SCOVOLO TONDO IN NYLON DIAMETRO 150

S401043 12 **16,05**

SCOVOLO TONDO IN NYLON DIAMETRO 200

S401044 12 **16,74**

SCOVOLO TONDO IN NYLON DIAMETRO 250

S401045 12 **18,31**



GSV 15

CODICE

pz.

€ pz./m



SCOVOLO QUADRATO IN ACCIAIO 200 x 200

S401046

12

15,34

SCOVOLO QUADRATO IN ACCIAIO 250 x 250

S401047

12

15,94

SCOVOLO QUADRATO IN ACCIAIO 300 x 300

S401048

12

16,87

SCOVOLO RETTANGOLARE IN ACCIAIO 200 x 350

S401049

12

11,71

SCOVOLO RETTANGOLARE IN ACCIAIO 250 x 400

S401050

12

13,62

ASTA DIAMETRO 17 lunghezza 1,4 m

S401051

1

8,45ASTA DIAMETRO 18 lunghezza 1,4 m
AUTOBLOCCANTE VERDE

S401052

1

32,27ECO KIT 200 SPAZZACAMINO 5 ASTE 1400
1 SC DIAMETRO 200

S401053

1

71,74LASTRE ISOLANTI 1000 °C in silicato di calcio idrato. Dens. 240
kg/mc Sp. 25 mm, 1000 x 500 mm. Q.tà per confezione 208 pz.

S45423

Bianco

20,08LASTRE ISOLANTI 1000 °C in silicato di calcio idrato trattato
con antispolverio blu. Dens. 240 kg/mc Sp. 25 mm

S45423A

Blu

24,36LASTRE ISOLANTI 1000 °C in silicato di calcio idrato. Dens. 240
kg/mc Sp. 50 mm, 1000 x 500 mm. Q.tà per confezione 96 pz.

S45427

Bianco

40,12LASTRE ISOLANTI 1000 °C in silicato di calcio idrato trattato
con antispolverio blu. Dens. 240 kg/mc Sp. 50 mm

S45427A

Blu

43,76

GSV 15

CODICE

pz.

€ pz./m



ISOLANTE biosolubile senza rivestimento in alluminio. Dens. 64 kg/mc Sp. 25 mm, 7320 x 610 mm. Q.tà per pallet 24 pz.	S45403	1	105,81	▲
ISOLANTE biosolubile senza rivestimento in alluminio. Dens. 96 kg/mc Sp. 13 mm, 14640 x 610 mm. Q.tà per pallet 24 pz.	S45406	1	131,44	▲
ISOLANTE biosolubile senza rivestimento in alluminio. Dens. 96 kg/mc Sp. 19 mm, 9760 x 610 mm. Q.tà per pallet 24 pz.	S45407	1	131,44	▲
ISOLANTE biosolubile senza rivestimento in alluminio. Dens. 96 kg/mc Sp. 25 mm, 7320 x 610 mm. Q.tà per pallet 24 pz.	S45408	1	131,44	▲
ISOLANTE biosolubile con rivestimento in alluminio. Dens. 96 kg/mc Sp. 25 mm, 7320 x 610 mm. Q.tà per pallet 24 pz.	S45408A	1	a richiesta	▲
SUPERISOLANTE MICROPOROSO con involucro in tessuto. Dens. 240 kg/mc Sp. 10 mm, 1200 x 600 mm. Q.tà per pallet 10 pz.	S45442	1	183,72	▲
COPPELLA 1000 °C Dn 80 rivestita con Alu retinato. Sp. 13 mm.	S455080S	12	32,57	▲
COPPELLA LANA DI ROCCIA con Alu Dn 80 densità 100 kg/mc sp. 30 mm G 90	S455080G	7	17,86	▲
COPPELLA 1000 °C Dn 100 rivestita con Alu retinato. Sp. 13 mm.	S455100S	10	33,23	▲
COPPELLA LANA DI ROCCIA con Alu Dn 100 densità 100 kg/mc sp. 30 mm G90	S455100G	6	18,76	▲
COPPELLA 1000 °C Dn 120 rivestita con Alu retinato. Sp. 13 mm.	S455120S	8	36,70	▲
COPPELLA LANA DI ROCCIA con Alu Dn 120 densità 100 kg/mc sp. 30 mm G90	S455120G	6	20,04	▲
COPPELLA 1000 °C Dn 130 rivestita con Alu retinato. Sp. 13 mm.	S455130S	8	38,08	▲
COPPELLA LANA DI ROCCIA con Alu Dn 130 densità 100 kg/mc sp. 30 mm G90	S455130G	6	21,23	▲
COPPELLA 1000 °C Dn 140 rivestita con Alu retinato. Sp. 13 mm.	S455140S	7	39,45	▲
COPPELLA LANA DI ROCCIA con Alu Dn 140 densità 100 kg/mc sp. 30 mm G90	S455140G	6	22,77	▲
COPPELLA 1000 °C Dn 150 rivestita con Alu retinato. Sp. 13 mm.	S455150S	7	41,15	▲
COPPELLA LANA DI ROCCIA con Alu Dn150 densità 100 kg/mc sp. 30 mm G90	S455150G	6	23,41	▲
COPPELLA 1000 °C Dn 160 rivestita con Alu retinato. Sp. 13 mm.	S455160S	7	42,69	▲
COPPELLA LANA DI ROCCIA con Alu Dn 160 densità 100 kg/mc sp. 30 mm G90	S455160G	5	24,47	▲
COPPELLA 1000 °C Dn 180 rivestita con Alu retinato. Sp. 13 mm.	S455180S	6	46,18	▲
COPPELLA LANA DI ROCCIA con Alu Dn180 densità 100 kg/mc sp. 30 mm G90	S455180G	4	25,47	▲
COPPELLA 1000 °C Dn 200 rivestita con Alu retinato. Sp. 13 mm.	S455200S	6	49,73	▲
COPPELLA LANA DI ROCCIA con Alu Dn 200 densità 100 kg/mc sp. 30 mm G90	S455200G	4	26,95	▲
COPPELLA 1000 °C Dn 220 rivestita con Alu retinato. Sp. 13 mm.	S455220S	6	53,07	▲
COPPELLA LANA DI ROCCIA con Alu Dn 220 densità 100 kg/mc sp. 30 mm G90	S455220G	3	28,43	▲
COPPELLA 1000 °C Dn 250 rivestita con Alu retinato. Sp. 13 mm.	S455250S	6	57,84	▲
COPPELLA LANA DI ROCCIA con Alu Dn 250 densità 100 kg/mc sp. 30 mm G90	S455250G	3	31,71	▲
COPPELLA 1000 °C Dn 300 rivestita con Alu retinato. Sp. 13 mm.	S455300S	4	66,12	▲
COPPELLA LANA DI ROCCIA con Alu Dn 300 densità 100 kg/mc sp. 30 mm G90	S455300G	2	34,27	▲
COPPELLA T600 G10 Dn 130 rivestita con lega di alluminio graffettata sp. 30 mm.	S455130P	3	314,76	
COPPELLA T600 G10 Dn 150 rivestita con lega di alluminio graffettata sp. 30 mm.	S455150P	3	361,53	
COPPELLA T600 G10 Dn 180 rivestita con lega di alluminio graffettata sp. 30 mm.	S455180P	3	382,80	
COPPELLA T600 G10 Dn 200 rivestita con lega di alluminio graffettata sp. 30 mm.	S455200P	3	408,32	
COPPELLA T600 G10 Dn 230 rivestita con lega di alluminio graffettata sp. 30 mm.	S455230P	3	442,35	
COPPELLA T600 G10 Dn 250 rivestita con lega di alluminio graffettata sp. 30 mm.	S455250P	2	467,88	
COPPELLA T600 G10 Dn 300 rivestita con lega di alluminio graffettata sp. 30 mm.	S455300P	2	514,65	
COPPELLA T600 G10 Dn 350 rivestita con lega di alluminio graffettata sp. 30 mm.	S455350P	2	561,45	



1000 °C - G90
H 1000 mm - SP. 13 mm

COD. S455...S
Fibra di vetro








1000 °C - G90
H 1000 mm - SP. 30 mm

COD. S455...G
Lana di roccia



GSV 15



	CODICE	pz.	€ pz./m	
COPPELLA Rigida T600 Dn 80 rivestita con alluminio speciale e linguetta di sormonto sp. 25 mm.	S455080R	10	19,40	
COPPELLA Rigida T600 Dn 100 rivestita con alluminio speciale e linguetta di sormonto sp. 25 mm.	S455100R	8	22,22	
COPPELLA Rigida T600 Dn 120 rivestita con alluminio speciale e linguetta di sormonto Sp. 25 mm.	S455120R	6	24,66	
COPPELLA Rigida T600 Dn 130 rivestita con alluminio speciale e linguetta di sormonto sp. 25 mm.	S455130R	6	25,87	
COPPELLA Rigida T600 Dn 140 rivestita con alluminio speciale e linguetta di sormonto sp. 25 mm.	S455140R	5	27,08	
COPPELLA Rigida T600 Dn 150 rivestita con alluminio speciale e linguetta di sormonto sp. 25 mm.	S455150R	5	29,10	
COPPELLA Rigida T600 Dn 160 rivestita con alluminio speciale e linguetta di sormonto sp. 25 mm.	S455160R	4	30,32	
COPPELLA Rigida T600 Dn 180 rivestita con alluminio speciale e linguetta di sormonto sp. 25 mm.	S455180R	4	33,54	
COPPELLA Rigida T600 Dn 200 rivestita con alluminio speciale e linguetta di sormonto sp. 25 mm.	S455200R	4	35,75	
COPPELLA Rigida T600 Dn 220 rivestita con alluminio speciale e linguetta di sormonto sp. 25 mm.	S455220R	3	39,60	
COPPELLA Rigida T600 Dn 250 rivestita con alluminio speciale e linguetta di sormonto sp. 25 mm.	S455250R	2	45,06	
COPPELLA Rigida T600 Dn 300 rivestita con alluminio speciale e linguetta di sormonto sp. 25 mm.	S455300R	2	48,69	
 NASTRO ADESIVO IN ALLUMINIO H 40	S45599	24	15,40	
 NASTRO ADESIVO PER COPPELLE G90 (COD. S455...G) + sALU H 40	S45599G	12	40,51	

GSV 15



	Pz.	ALLUMINIO NATURALE		VERNICIATO NERO		VERNICIATO BIANCO	
		CODICE	€ pz.	CODICE	€ pz.	CODICE	€ pz.
TUBO flessibile in alluminio per ventilazione Dn 50 estensibile in barre da 3 m	1	ALFLEX050	13,92	ALFLEX050N	14,76	ALFLEX050B	16,74
TUBO flessibile in alluminio per ventilazione Dn 60 estensibile in barre da 3 m	1	ALFLEX060	13,92	ALFLEX060N	14,76	ALFLEX060B	16,74
TUBO flessibile in alluminio per ventilazione Dn 80 estensibile in barre da 3 m	1	ALFLEX080	8,54	ALFLEX080N	11,38	ALFLEX080B	12,92
TUBO flessibile in alluminio per ventilazione Dn 100 estensibile in barre da 3 m	1	ALFLEX100	10,04	ALFLEX100N	13,05	ALFLEX100B	14,79
TUBO flessibile in alluminio per ventilazione Dn 110 estensibile in barre da 3 m	1	ALFLEX110	11,47	ALFLEX110N	non disponibile	ALFLEX110B	16,87
TUBO flessibile in alluminio per ventilazione Dn 120 estensibile in barre da 3 m	1	ALFLEX120	11,87	ALFLEX120N	non disponibile	ALFLEX120B	17,39
TUBO flessibile in alluminio per ventilazione Dn 130 estensibile in barre da 3 m	1	ALFLEX130	13,06	ALFLEX130N	non disponibile	ALFLEX130B	non disponibile
TUBO flessibile in alluminio per ventilazione Dn 140 estensibile in barre da 3 m	1	ALFLEX140	14,49	ALFLEX140N	non disponibile	ALFLEX140B	non disponibile
TUBO flessibile in alluminio per ventilazione Dn 150 estensibile in barre da 3 m	1	ALFLEX150	15,48	ALFLEX150N	non disponibile	ALFLEX150B	non disponibile
TUBO flessibile in alluminio per ventilazione Dn 160 estensibile in barre da 3 m	1	ALFLEX160	16,71	ALFLEX160N	non disponibile	ALFLEX160B	non disponibile
TUBO flessibile in alluminio per ventilazione Dn 180 estensibile in barre da 3 m	1	ALFLEX180	19,25	ALFLEX180N	non disponibile	ALFLEX180B	non disponibile
TUBO flessibile in alluminio per ventilazione Dn 200 estensibile in barre da 3 m	1	ALFLEX200	21,83	ALFLEX200N	non disponibile	ALFLEX200B	non disponibile
TUBO flessibile in alluminio per ventilazione Dn 220 estensibile in barre da 3 m	1	ALFLEX220	26,15	ALFLEX220N	non disponibile	ALFLEX220B	non disponibile
TUBO flessibile in alluminio per ventilazione Dn 250 estensibile in barre da 3 m	1	ALFLEX250	29,75	ALFLEX250N	non disponibile	ALFLEX250B	non disponibile
TUBO flessibile in alluminio per ventilazione Dn 300 estensibile in barre da 3 m	1	ALFLEX300	38,88	ALFLEX300N	non disponibile	ALFLEX300B	non disponibile
TUBO ALLUMINIO FLEX parete interna liscia. Rotolo da 25 m Dn 60				ALFLEX25060			13,45 / m
TUBO flessibile ignifugo in alluminio Dn 82 in barre da 10 m				ALFLEX082A			88,07
TUBO flessibile ignifugo in alluminio Dn 102 in barre da 10 m				ALFLEX102A			98,28
TUBO flessibile ignifugo in alluminio Dn 127 in barre da 10 m				ALFLEX127A			107,03
TUBO flessibile ignifugo in alluminio Dn 152 in barre da 10 m				ALFLEX152A			116,20
TUBO flessibile ignifugo in alluminio Dn 160 in barre da 10 m				ALFLEX160A			125,99
TUBO flessibile ignifugo in alluminio Dn 180 in barre da 10 m				ALFLEX180A			144,96
Raccordo a T in lamiera zincata Dn 60				Z420060			47,83
Raccordo a T in lamiera zincata Dn 70				Z420070			58,64
Raccordo a T in lamiera zincata Dn 80				Z420080			51,38
Raccordo a T in lamiera zincata Dn 100				Z420100			54,92
Raccordo a T in lamiera zincata Dn 120				Z420120			67,91
Raccordo a T in lamiera zincata Dn 140				Z420140			72,35
Raccordo a T in lamiera zincata Dn 150				Z420150			91,54
Raccordo a T in lamiera zincata Dn 160				Z420160			105,88
Raccordo a Y in lamiera zincata Dn 60				Z421060			54,92
Raccordo a Y in lamiera zincata Dn 70				Z421070			67,33
Raccordo a Y in lamiera zincata Dn 80				Z421080			50,67
Raccordo a Y in lamiera zincata Dn 100				Z421100			53,32
Raccordo a Y in lamiera zincata Dn 120				Z421120			55,08
Raccordo a Y in lamiera zincata Dn 140				Z421140			57,92
Raccordo a Y in lamiera zincata Dn 150				Z421150			58,82
Raccordo a Y in lamiera zincata Dn 160				Z421160			60,58
Manicotto di raccordo per tubi flessibili in lamiera zincata Dn 60				Z425060			13,82
Manicotto di raccordo per tubi flessibili in lamiera zincata Dn 70				Z425070			8,87
Manicotto di raccordo per tubi flessibili in lamiera zincata Dn 80				Z425080			9,22
Manicotto di raccordo per tubi flessibili in lamiera zincata Dn 100				Z425100			10,98
Manicotto di raccordo per tubi flessibili in lamiera zincata Dn 120				Z425120			12,74
Manicotto di raccordo per tubi flessibili in lamiera zincata Dn 140				Z425140			14,53
Manicotto di raccordo per tubi flessibili in lamiera zincata Dn 150				Z425150			16,31
Manicotto di raccordo per tubi flessibili in lamiera zincata Dn 160				Z425160			18,08
Fascetta stringitubo in acciaio inox da 60 a 170				Z03060170			5,68
Fascetta stringitubo in acciaio inox nastro da 30 m				Z30FA			148,81
Fascetta stringitubo in acciaio inox inserto di trazione				ZINTRA			79,19
Distanziale per collare a muro inox Aisi 304 BA (coppia) L 105 mm				M0930004			10,63
Distanziale per collare a muro inox Aisi 304 BA (coppia) L 205 mm				M0930005			12,99
Distanziale per collare a muro rame (coppia) L 105 mm				R0930004			17,71
Distanziale per collare a muro rame (coppia) L 205 mm				R0930005			23,62
Regolatore di tiraggio Ø 150. Accessorio adattabile				MOD150			238,65



LUNGHEZZA SINGOLI BRACCI: 50 mm ANGOLO TRA I BRACCI: 120°

GSV 15

CODICE pz. € pz./m 



ASPIRACENERE elettrico Mod. Basic
Aspiracenero compatto, studiato per aspirare la cenere di camini, stufe e barbecue.
Motore silenziato; doppio isolamento elettrico; fusto in acciaio verniciato.



ASP001 1 73,89 

Accessori in dotazione:
1 filtro panno ceneri; 1 tubo flex in metallo rivestito da 1m

Attenzione: non aspira ceneri calde, braci accese, liquidi.



FILTRO PANNO CENERI PER ASPIRATORE Mod. Basic ASP004 1 17,76 



ASPIRACENERE elettrico Mod. Professional
Studiato per aspirare autonomamente la cenere di tutti i tipi di camini, stufe e barbecue.
Motore silenziato; doppio isolamento elettrico; fusto in acciaio verniciato.



ASP002 1 126,38

Accessori:
porta cavo elettrico; filtro a cartuccia lavabile; prefiltro polveri fini; scuotifiltro pneumatico; tubo flex in metallo da 1,5 m; robusto carrello a 4 ruote; ganci professionali in metallo; cavo elettrico 5 m.

Attenzione: non aspira ceneri calde, braci accese, liquidi.



FILTRO A CARTUCCIA PER ASPIRATORE Mod. Professional ASP005 1 19,28 



PREFILTRO POLVERI FINI ASP006 1 29,20



BI-ASPIRATORE SOLIDI E LIQUIDI
Motore silenziato; doppio isolamento elettrico; sistema aspirante con raffreddamento by-pass; vano portaccessori; fusto in acciaio inox.



ASP003 1 389,70

Accessori:
porta cavo elettrico; 4 ruote pivotanti; presa per elettroutensili (max 2200 W) con scheda elettronica per l'arresto dell'aspiratore; tubi di prolunga in acciaio; ganci professionali in metallo; cavo elettrico 5 m; tubo flex 5 m

12 350,73



ASPIRACENERE elettrico Mod. Riù ASP008 1 132,22 


12 118,99 



FILTRO A CARTUCCIA PER ASPIRATORE Mod. Riù ASP009 1 21,77 

lotto min. 5 pz.



FILTRO IN TESSUTO PER ASPIRATORE Mod. Riù ASP011 1 22,60 

lotto min. 3 pz.

GSV 15

CODICE

pz.

€ pz./m



ANALIZZATORE DI COMBUSTIONE

Display a colori 5"

Per tutti i combustibili gas, liquidi e biomassa.

Prova di tenuta gas semiautomatica, prova di tenuta scarico coassiale, misura del tiraggio 0,1 Pa e il 4-Pa Test delle aperture di ventilazione locale

S401090

1

a richiesta



ANALIZZATORI DI UMIDITÀ LEGNA, CIPPATO E PELLETT

Misura rapida dell'umidità della legna da ardere, cippato e pellet

S401095

1

a richiesta



ANALIZZATORE DI TENUTA per gas, scarichi fumari e fognari

Prova di tenuta tubazioni gas UNI 7129, 11137, 10435, 11528 ecc.

Prova di tenuta scarico fumi caldaie tipo C e condensazione (accessori opz.).

Misura e registrazione di differenze di pressioni

S401091

1

a richiesta



ANALIZZATORE UNIVERSALE per la verifica della qualità dell'aria di uffici, sale o abitazioni, dell'inquinamento ambientale da generatori di calore e della qualità dell'impianto di ventilazione, mediante misura e registrazione dei seguenti valori: CO nell'aria - CO2 nell'aria - temperatura e umidità - temperatura di rugiada - temperatura del bulbo umido

S401102

1

a richiesta



STAMPANTE rapida

Adatta anche per stampa di grafici

S401098

1

a richiesta



CARTA TERMICA 10 rotoli

S401099

1

a richiesta



PROGRAMMA PC

Usato per trasferire i dati su PC. Le misure salvate possono essere stampate in formato PDF o la registrazione dei dati può essere elaborata in formato EXCEL

S401101

1

a richiesta



ANALIZZATORE DI TENUTA COMPLETO

Prova di tenuta per perdite sino a 200,00 mc/h. Prova di tenuta da 20 sino a 7000 Pa. Prova di tenuta in pressione positiva e negativa. Prova di tenuta per camini inox, refrattario, plastica e calcestruzzo. Prova di tenuta gas di scarico gruppi elettrogeni, canali di ventilazione e generatori di calore. Campo di misura pressione: + / - 7000 Pa. Precisione: + / - 0,5 Pa

S401062

1

a richiesta



TERMOMETRO digitale

Misura della temperatura per la termoidraulica, l'industria e l'edilizia. Campo di misura -200 / +1370 °C

S401104

1

a richiesta



TERMOMETRO laser

Termometro al laser per la misura della temperatura di superfici. Campo di misura: -40 / +500 °C. Precisione: + / - 2 °C

S401105

1

a richiesta



VIDEOCAMERA a colori con testata Dn 40 mm e cavo a spinta 30 m

S401063

1

a richiesta



GSV 15

CODICE	pz.	€ pz./m	
--------	-----	---------	---



MINICAMERA con HD sonda combinata 0-90 Ø 5,5 mm/1 m.
Videoispezioni ad alta risoluzione in HD all'interno di caldaie, camere di combustione, stufe, caminetti, cavedi o macchinari attraverso la sonda semirigida con doppio occhio che passa attraverso fori da Ø 6 mm

S401114	1	a richiesta	
---------	---	-------------	--



GUIDA PER CAVO rigido - centratore
Adatto per centrare il cavo semirigido o rigido e per guidare la testata delle telecamere; può essere collegata alle altre guide attraverso il tubo prolunga per guida

S401109	1	a richiesta	
---------	---	-------------	--



GUIDA A ROTELLE testata per tratti orizzontale
Apertura ad incastro, bloccaggio su tutti i cavi rigidi e semirigidi

S401110	1	a richiesta	
---------	---	-------------	--



LUCI supplementari con LED bianchi

S401111	1	a richiesta	
---------	---	-------------	--



BATTERIA aggiuntiva
Durata circa 120 min., garanzia 12 mesi

S401112	1	a richiesta	
---------	---	-------------	--



LOCATORE

S401113	1	a richiesta	
---------	---	-------------	--



MINIASPO pulizia
Pulizia e controllo di canali o condotti dello scarico di caldaie e tubi piccola ventilazione; molto leggero e compatto; pulizia

S401064	1	a richiesta	
---------	---	-------------	--



MINISPAZZOLA HT con foro Dn 6 mm - Dn 70

S401068	1	29,26	
---------	---	--------------	--

MINISPAZZOLA HT con foro Dn 6 mm - Dn 100

S401069	1	29,68	
---------	---	--------------	--

MINISPAZZOLA HT con foro Dn 6 mm - Dn 130

S401070	1	30,32	
---------	---	--------------	--

MINISPAZZOLA HT con foro Dn 6 mm - Dn 150

S401071	1	30,74	
---------	---	--------------	--

MINISPAZZOLA HT con foro Dn 6 mm - Dn 200

S401072	1	32,22	
---------	---	--------------	--



MINISPAZZOLA TERMINALE HT - Dn 70

S401073	1	34,77	
---------	---	--------------	--

MINISPAZZOLA TERMINALE HT - Dn 100

S401074	1	35,62	
---------	---	--------------	--

MINISPAZZOLA TERMINALE HT - Dn 130

S401075	1	40,07	
---------	---	--------------	--

MINISPAZZOLA TERMINALE HT - Dn 150

S401076	1	43,46	
---------	---	--------------	--

MINISPAZZOLA TERMINALE HT - Dn 200

S401077	1	51,09	
---------	---	--------------	--

ASPO digitale L. 20 m

ASTA GFK ROSSA Dn 7 mm, lunghezza 20 m

Attrezzatura professionale con metratura digitale per la pulizia di sistemi fumari, canali da fumo e ventilazione

S401115	1	878,27	
---------	---	---------------	--

ASPO pulizia L. 20 m

Atrezzo ideale per la pulizia di canne fumarie, canali da fumo fino a Dn 250 mm

S401117	1	746,00	
---------	---	---------------	--

SPAZZOLA SINTETICA HT 250 °C con foro 28 mm - Dn 150

S401078	1	18,02	
---------	---	--------------	--

SPAZZOLA SINTETICA HT 250 °C con foro 28 mm - Dn 180

S401079	1	21,84	
---------	---	--------------	--

SPAZZOLA SINTETICA HT 250 °C con foro 28 mm - Dn 200

S401080	1	19,51	
---------	---	--------------	--

SPAZZOLA SINTETICA HT 250 °C con foro 28 mm - Dn 250

S401081	1	21,63	
---------	---	--------------	--

SPAZZOLA SINTETICA HT 250 °C con foro 28 mm - Dn 300

S401082	1	23,75	
---------	---	--------------	--

SPAZZOLA INOX ONDULATO con foro Dn 28 - Dn 150

S401083	1	29,38	
---------	---	--------------	--

SPAZZOLA INOX ONDULATO con foro Dn 28 - Dn 180

S401084	1	30,42	
---------	---	--------------	--

SPAZZOLA INOX ONDULATO con foro Dn 28 - Dn 200

S401085	1	32,27	
---------	---	--------------	--

SPAZZOLA INOX ONDULATO con foro Dn 28 - Dn 250

S401086	1	33,86	
---------	---	--------------	--

SPAZZOLA INOX ONDULATO con foro Dn 28 - Dn 300

S401087	1	44,70	
---------	---	--------------	--

SPAZZOLA INOX ONDULATO con foro Dn 28 - Dn 500

S401088	1	92,59	
---------	---	--------------	--

SPAZZOLA INOX ONDULATO con foro Dn 28 - Dn 700

S401089	1	169,31	
---------	---	---------------	--

GSV 15



BOCCHETTA/GRIGLIA IN ALLUMINIO CON ALETTE FRONTALI
MOBILI E SERRANDA DI REGOLAZIONE 120 x 120 Dn 70

CODICE	pz.	€ pz./m	
--------	-----	---------	--

B01B120120070	Bianco	48,38	
B01A120120070	Argento	46,48	
B01O120120070	Bronzo	52,59	

BOCCHETTA/GRIGLIA IN ALLUMINIO CON ALETTE FRONTALI
MOBILI E SERRANDA DI REGOLAZIONE 120 x 120 Dn 80

B01B120120080	Bianco	48,38	
B01A120120080	Argento	46,48	
B01O120120080	Bronzo	52,59	

BOCCHETTA/GRIGLIA IN ALLUMINIO CON ALETTE FRONTALI
MOBILI E SERRANDA DI REGOLAZIONE 154 x 145 Dn 80

B01B154145080	Bianco	48,38	
B01A154145080	Argento	46,48	
B01O154145080	Bronzo	52,59	

BOCCHETTA/GRIGLIA IN ALLUMINIO CON ALETTE FRONTALI
MOBILI E SERRANDA DI REGOLAZIONE 154 x 145 Dn 100

B01B154145100	Bianco	48,38	
B01A154145100	Argento	46,48	
B01O154145100	Bronzo	52,59	

BOCCHETTA/GRIGLIA IN ALLUMINIO CON ALETTE FRONTALI
MOBILI E SERRANDA DI REGOLAZIONE 154 x 145 Dn 120

B01B154145120	Bianco	48,38	
B01A154145120	Argento	46,48	
B01O154145120	Bronzo	52,59	

BOCCHETTA/GRIGLIA IN ALLUMINIO CON ALETTE FRONTALI
MOBILI E SERRANDA DI REGOLAZIONE 172 x 172 Dn 120

B01B172172120	Bianco	54,08	
B01A172172120	Argento	51,99	
B01O172172120	Bronzo	58,83	

BOCCHETTA/GRIGLIA IN ALLUMINIO CON ALETTE FRONTALI
MOBILI E SERRANDA DI REGOLAZIONE 172 x 172 Dn 140

B01B172172140	Bianco	54,08	
B01A172172140	Argento	51,99	
B01O172172140	Bronzo	58,83	

BOCCHETTA/GRIGLIA IN ALLUMINIO CON ALETTE FRONTALI
MOBILI E SERRANDA DI REGOLAZIONE 198 x 198 Dn 150

B01B198198150	Bianco	59,79	
B01A198198150	Argento	57,30	
B01O198198150	Bronzo	65,08	

BOCCHETTA/GRIGLIA IN ALLUMINIO CON ALETTE FRONTALI
MOBILI E SERRANDA DI REGOLAZIONE 198 x 198 Dn 160

B01B198198160	Bianco	59,79	
B01A198198160	Argento	57,30	
B01O198198160	Bronzo	65,08	

BOCCHETTA/GRIGLIA IN ALLUMINIO CON ALETTE FRONTALI
MOBILI SENZA SERRANDA DI REGOLAZIONE 120 x 120 Dn 70

B02B120120070	Bianco	39,84	
B02A120120070	Argento	38,34	
B02O120120070	Bronzo	43,44	

BOCCHETTA/GRIGLIA IN ALLUMINIO CON ALETTE FRONTALI
MOBILI SENZA SERRANDA DI REGOLAZIONE 120 x 120 Dn 80

B02B120120080	Bianco	39,84	
B02A120120080	Argento	38,34	
B02O120120080	Bronzo	43,44	

BOCCHETTA/GRIGLIA IN ALLUMINIO CON ALETTE FRONTALI
MOBILI SENZA SERRANDA DI REGOLAZIONE 154 x 145 Dn 80

B02B154145080	Bianco	39,84	
B02A154145080	Argento	38,34	
B02O154145080	Bronzo	43,44	

BOCCHETTA/GRIGLIA IN ALLUMINIO CON ALETTE FRONTALI
MOBILI SENZA SERRANDA DI REGOLAZIONE 154 x 145 Dn 100

B02B154145100	Bianco	39,84	
B02A154145100	Argento	38,34	
B02O154145100	Bronzo	43,44	

BOCCHETTA/GRIGLIA IN ALLUMINIO CON ALETTE FRONTALI
MOBILI SENZA SERRANDA DI REGOLAZIONE 154 x 145 Dn 120

B02B154145120	Bianco	39,84	
B02A154145120	Argento	38,34	
B02O154145120	Bronzo	43,44	

BOCCHETTA/GRIGLIA IN ALLUMINIO CON ALETTE FRONTALI
MOBILI SENZA SERRANDA DI REGOLAZIONE 172 x 172 Dn 120

B02B172172120	Bianco	45,53	
B02A172172120	Argento	43,83	
B02O172172120	Bronzo	49,71	

BOCCHETTA/GRIGLIA IN ALLUMINIO CON ALETTE FRONTALI
MOBILI SENZA SERRANDA DI REGOLAZIONE 172 x 172 Dn 140

B02B172172140	Bianco	45,53	
B02A172172140	Argento	43,83	
B02O172172140	Bronzo	49,71	

BOCCHETTA/GRIGLIA IN ALLUMINIO CON ALETTE FRONTALI
MOBILI SENZA SERRANDA DI REGOLAZIONE 198 x 198 Dn 150

B02B198198150	Bianco	51,24	
B02A198198150	Argento	49,35	
B02O198198150	Bronzo	55,97	

BOCCHETTA/GRIGLIA IN ALLUMINIO CON ALETTE FRONTALI
MOBILI SENZA SERRANDA DI REGOLAZIONE 198 x 198 Dn 160

B02B198198160	Bianco	51,24	
B02A198198160	Argento	49,35	
B02O198198160	Bronzo	55,97	

BOCCHETTA/GRIGLIA IN ALLUMINIO CON ALETTE FRONTALI
MOBILI, SERRANDA DI REGOLAZIONE ED ATTACCO
LATERALE 120 x 120 Dn 70

B03120120070		45,39	
--------------	--	--------------	--

BOCCHETTA/GRIGLIA IN ALLUMINIO CON ALETTE FRONTALI
MOBILI, SENZA SERRANDA DI REGOLAZIONE ED ATTACCO
LATERALE 120 x 120 Dn 70

B04120120070		45,39	
--------------	--	--------------	--



GSV 15

CODICE pz. € pz./m 



BOCCHETTA/GRIGLIA IN ALLUMINIO CON RETE FISSA E SERRANDA DI REGOLAZIONE 160 x 151 Dn 80	B05B160151080	Bianco	45,34
	B05A160151080	Argento	43,64
	B05O160151080	Bronzo	49,35
BOCCHETTA/GRIGLIA IN ALLUMINIO CON RETE FISSA E SERRANDA DI REGOLAZIONE 160 x 151 Dn 100	B05B160151100	Bianco	45,34
	B05A160151100	Argento	43,64
	B05O160151100	Bronzo	49,35
BOCCHETTA/GRIGLIA IN ALLUMINIO CON RETE FISSA E SERRANDA DI REGOLAZIONE 160 x 151 Dn 120	B05B160151120	Bianco	45,34
	B05A160151120	Argento	43,64
	B05O160151120	Bronzo	49,35
BOCCHETTA/GRIGLIA IN ALLUMINIO CON RETE FISSA E SERRANDA DI REGOLAZIONE 178 x 178 Dn 120	B05B178178120	Bianco	50,65
	B05A178178120	Argento	48,76
	B05O178178120	Bronzo	55,03
BOCCHETTA/GRIGLIA IN ALLUMINIO CON RETE FISSA E SERRANDA DI REGOLAZIONE 178 x 178 Dn 140	B05B178178140	Bianco	50,65
	B05A178178140	Argento	48,76
	B05O178178140	Bronzo	55,03
BOCCHETTA/GRIGLIA IN ALLUMINIO CON RETE FISSA E SERRANDA DI REGOLAZIONE 204 x 204 Dn 150	B05B204204150	Bianco	55,97
	B05A204204150	Argento	54,08
	B05O204204150	Bronzo	60,73
BOCCHETTA/GRIGLIA IN ALLUMINIO CON RETE FISSA E SERRANDA DI REGOLAZIONE 204 x 204 Dn 160	B05B204204160	Bianco	55,97
	B05A204204160	Argento	54,08
	B05O204204160	Bronzo	60,73
BOCCHETTA/GRIGLIA IN ALLUMINIO CON RETE FISSA SENZA SERRANDA DI REGOLAZIONE 160 x 151 Dn 80	B06B160151080	Bianco	37,00
	B06A160151080	Argento	35,47
	B06O160151080	Bronzo	40,42
BOCCHETTA/GRIGLIA IN ALLUMINIO CON RETE FISSA SENZA SERRANDA DI REGOLAZIONE 160 x 151 Dn 100	B06B160151100	Bianco	37,00
	B06A160151100	Argento	35,47
	B06O160151100	Bronzo	40,42
BOCCHETTA/GRIGLIA IN ALLUMINIO CON RETE FISSA SENZA SERRANDA DI REGOLAZIONE 160 x 151 Dn 120	B06B160151120	Bianco	37,00
	B06A160151120	Argento	35,47
	B06O160151120	Bronzo	40,42
BOCCHETTA/GRIGLIA IN ALLUMINIO CON RETE FISSA SENZA SERRANDA DI REGOLAZIONE 178 x 178 Dn 120	B06B178178120	Bianco	42,33
	B06A178178120	Argento	40,99
	B06O178178120	Bronzo	46,11
BOCCHETTA/GRIGLIA IN ALLUMINIO CON RETE FISSA SENZA SERRANDA DI REGOLAZIONE 178 x 178 Dn 140	B06B178178140	Bianco	42,33
	B06A178178140	Argento	40,99
	B06O178178140	Bronzo	46,11
BOCCHETTA/GRIGLIA IN ALLUMINIO CON RETE FISSA SENZA SERRANDA DI REGOLAZIONE 204 x 204 Dn 150	B06B204204150	Bianco	47,44
	B06A204204150	Argento	45,53
	B06O204204150	Bronzo	51,62
BOCCHETTA/GRIGLIA IN ALLUMINIO CON RETE FISSA SENZA SERRANDA DI REGOLAZIONE 204 x 204 Dn 160	B06B204204160	Bianco	47,44
	B06A204204160	Argento	45,53
	B06O204204160	Bronzo	51,62
BOCCHETTA/GRIGLIA IN ALLUMINIO CON ALETTE FRONTALI FISSE, SERRANDA DI REGOLAZIONE ED ATTACCO LATERALE 250 x 100 Dn 70	B07B250100070	Bianco	99,62
	B08B250100070	Bianco	75,91
	B09B200101	Bianco	32,27
BOCCHETTA/GRIGLIA IN ALLUMINIO CON ALETTE FRONTALI FISSE, SERRANDA DI REGOLAZIONE ED ATTACCO POSTERIORE 250 x 100 Dn 70	B09A200101	Argento	28,09
	B09O200101	Bronzo	33,59
	B09B250125	Bianco	38,06
BOCCHETTA/GRIGLIA IN ALLUMINIO CON ALETTE FISSE DRITE PER RIPRESA E SFOGO CAPPA 200 x 101	B09A250125	Argento	33,07
	B09O250125	Bronzo	39,66
	B09B300149	Bianco	44,04
BOCCHETTA/GRIGLIA IN ALLUMINIO CON ALETTE FISSE DRITE PER RIPRESA E SFOGO CAPPA 250 x 125	B09A300149	Argento	38,25
	B09O300149	Bronzo	45,74
	B09B300173	Bianco	49,83
BOCCHETTA/GRIGLIA IN ALLUMINIO CON ALETTE FISSE DRITE PER RIPRESA E SFOGO CAPPA 300 x 149	B09A300173	Argento	43,42
	B09O300173	Bronzo	51,99



GSV 15

CODICE

pz.

€ pz./m



BOCCHETTA/GRIGLIA IN ALLUMINIO CON ALETTE FISSE
DRITTE PER RIPRESA E SFOGO CAPPA 400 x 197

B09B400197 Bianco **57,67**
B09A400197 Argento **50,19**
B09O400197 Bronzo **60,15**

BOCCHETTA/GRIGLIA IN ALLUMINIO CON ALETTE FISSE
INCLINATE 45° PER RIPRESA E SFOGO CAPPA 200 x 101

B11B200101 Bianco **26,96**
B11A200101 Argento **23,33**
B11O200101 Bronzo **27,91**

BOCCHETTA/GRIGLIA IN ALLUMINIO CON ALETTE FISSE
INCLINATE 45° PER RIPRESA E SFOGO CAPPA 250 x 125

B11B250125 Bianco **30,16**
B11A250125 Argento **26,18**
B11O250125 Bronzo **31,31**

BOCCHETTA/GRIGLIA IN ALLUMINIO CON ALETTE FISSE
INCLINATE 45° PER RIPRESA E SFOGO CAPPA 300 x 149

B11B300149 Bianco **35,47**
B11A300149 Argento **30,74**
B11O300149 Bronzo **36,82**

BOCCHETTA/GRIGLIA IN ALLUMINIO CON ALETTE FISSE
INCLINATE 45° PER RIPRESA E SFOGO CAPPA 300 x 173

B11B300173 Bianco **40,05**
B11A300173 Argento **34,73**
B11O300173 Bronzo **41,73**

BOCCHETTA/GRIGLIA IN ALLUMINIO CON ALETTE FISSE
INCLINATE 45° PER RIPRESA E SFOGO CAPPA 400 x 197

B11B400197 Bianco **48,76**
B11A400197 Argento **42,33**
B11O400197 Bronzo **50,85**

TELAIO ZINCATO PER MODELLO "B09" & "B11" 200 x 101

B10200101 **7,55**

TELAIO ZINCATO PER MODELLO "B09" & "B11" 250 x 125

B10250125 **8,99**

TELAIO ZINCATO PER MODELLO "B09" & "B11" 300 x 149

B10300149 **10,57**

TELAIO ZINCATO PER MODELLO "B09" & "B11" 300 x 173

B10300173 **10,96**

TELAIO ZINCATO PER MODELLO "B09" & "B11" 400 x 197

B10400197 **11,76**

BOCCHETTA/GRIGLIA IN ALLUMINIO CON ALETTE FISSE
DRITTE SENZA SCATOLA PER RACC. TUBI CIRCOLARI 400x74

B12B400074 Bianco **53,13**
B12A400074 Argento **46,31**

BOCCHETTA/GRIGLIA IN ALLUMINIO CON ALETTE FISSE
DRITTE SENZA SCATOLA PER RACC. TUBI CIRCOLARI 600 x 74

B12B600074 Bianco **72,50**
B12A600074 Argento **63,17**

BOCCHETTA/GRIGLIA IN ALLUMINIO CON ALETTE FISSE
DRITTE SENZA SCATOLA PER RACC. TUBI CIRCOLARI 800 x 74

B12B800074 Bianco **85,95**
B12A800074 Argento **74,77**

SCATOLA ZINCATO PER RACCORDO TUBI 400 x 74

B13400074... * **74,00**

SCATOLA ZINCATO PER RACCORDO TUBI 600 x 74

B13600074... * **89,19**

SCATOLA ZINCATO PER RACCORDO TUBI 800 x 74

B13800074... * **102,47**

TELAIO ZINCATO PER MODELLO "B12" 400 x 74

B14400074 **10,44**

TELAIO ZINCATO PER MODELLO "B12" 600 x 74

B14600074 **12,33**

TELAIO ZINCATO PER MODELLO "B12" 800 x 74

B14800074 **14,22**

BOCCHETTA/GRIGLIA IN ALLUMINIO CON RETE FISSA SENZA
SCATOLA PER RACCORDO TUBI CIRCOLARI 400 x 80

B15B400080 Bianco **49,53**
B15A400080 Argento **43,08**

BOCCHETTA/GRIGLIA IN ALLUMINIO CON RETE FISSA SENZA
SCATOLA PER RACCORDO TUBI CIRCOLARI 600 x 80

B15B600080 Bianco **61,87**
B15A600080 Argento **53,88**

BOCCHETTA/GRIGLIA IN ALLUMINIO CON RETE FISSA SENZA
SCATOLA PER RACCORDO TUBI CIRCOLARI 800 x 80

B15B800080 Bianco **74,00**
B15A800080 Argento **65,66**

SCATOLA ZINCATO PER RACCORDO TUBI 400 x 80

B13400080... * **74,00**

SCATOLA ZINCATO PER RACCORDO TUBI 600 x 80

B13600080... * **89,19**

SCATOLA ZINCATO PER RACCORDO TUBI 800 x 80

B13800080... * **102,47**

TELAIO ZINCATO PER MODELLO "B15" 400 x 80

B14400080 **10,44**

TELAIO ZINCATO PER MODELLO "B15" 600 x 80

B14600080 **12,33**

TELAIO ZINCATO PER MODELLO "B15" 800 x 80

B14800080 **14,22**

BOCCHETTA/GRIGLIA CON VENTILAZIONE FORZATA
MEDIANTE ELETTROVENTOLA E SCATOLA DI RACCORDO
PER TUBI CIRCOLARI; PORTATA 160 m³/h; 154 x 145 Dn 100

B16B154145100 Bianco **175,35**
B16A154145100 Argento **157,40**
B16O154145100 Bronzo **175,35**

BOCCHETTA/GRIGLIA CON VENTILAZIONE FORZATA
MEDIANTE ELETTROVENTOLA E SCATOLA DI RACCORDO
PER TUBI CIRCOLARI; PORTATA 160 m³/h; 154 x 145 Dn 120

B16B154145120 Bianco **175,35**
B16A154145120 Argento **157,40**
B16O154145120 Bronzo **175,35**



* PER LE BOCCHETTE / GRIGLIE PER LE QUALI SI NECESSITA DELLA SCATOLA INDICARE IL DN DI IMBOCCO



GSV 15

CODICE pz. € pz./m 



BOCCHETTA/GRIGLIA CON VENTILAZIONE FORZATA
MEDIANTE ELETTROVENTOLA E SCATOLA DI RACCORDO
PER TUBI CIRCOLARI; PORTATA 235 m³/h; 172 x 172 Dn 120

B16B172172120 Bianco **263,00**

B16A172172120 Argento **243,08**

B16O172172120 Bronzo **263,00**

BOCCHETTA/GRIGLIA CON VENTILAZIONE FORZATA
MEDIANTE ELETTROVENTOLA E SCATOLA DI RACCORDO
PER TUBI CIRCOLARI; PORTATA 235 m³/h; 172 x 172 Dn 140

B16B172172140 Bianco **263,00**

B16A172172140 Argento **243,08**

B16O172172140 Bronzo **263,00**



REGOLATORE ELETTRONICO MONOFASE

B17REM 1 **135,66**

GRIGLIA TONDA DI AERAZIONE CON RETINA; FRONTE METALLICO,
ANELLO IN ABS - Dn 80

B21A080 Argento **8,91**

B21B080 Bronzo **9,87**

B21OT080 Ottone **11,79**

B21R080 Rame **12,11**

GRIGLIA TONDA DI AERAZIONE CON RETINA; FRONTE METALLICO,
ANELLO IN ABS - Dn 100

B21A100 Argento **9,53**

B21B100 Bronzo **11,24**

B21OT100 Ottone **13,15**

B21R100 Rame **13,65**

GRIGLIA TONDA DI AERAZIONE CON RETINA; FRONTE METALLICO,
ANELLO IN ABS - Dn 120

B21A120 Argento **11,47**

B21B120 Bronzo **13,69**

B21OT120 Ottone **16,31**

B21R120 Rame **16,82**

GRIGLIA TONDA DI AERAZIONE CON RETINA; FRONTE METALLICO,
ANELLO IN ABS - Dn 140

B21A140 Argento **14,05**

B21B140 Bronzo **16,82**

B21OT140 Ottone **20,42**

B21R140 Rame **21,37**

GRIGLIA TONDA DI AERAZIONE CON RETINA; FRONTE METALLICO,
ANELLO IN ABS - Dn 150

B21A150 Argento **14,64**

B21B150 Bronzo **17,54**

B21OT150 Ottone **21,37**

B21R150 Rame **22,19**

GRIGLIA TONDA DI AERAZIONE CON RETINA; FRONTE METALLICO,
ANELLO IN ABS - Dn 154

B21A160 Argento **15,75**

B21B160 Bronzo **18,76**

B21OT160 Ottone **22,67**

B21R160 Rame **23,46**

GRIGLIA TONDA DI AERAZIONE CON RETINA; FRONTE METALLICO,
ANELLO ZINCATO - Dn 80

B22A080 Argento **11,26**

B22B080 Bronzo **11,99**

B22OT080 Ottone **13,51**

B22R080 Rame **13,69**

GRIGLIA TONDA DI AERAZIONE CON RETINA; FRONTE METALLICO,
ANELLO ZINCATO - Dn 100

B22A100 Argento **13,58**

B22B100 Bronzo **14,37**

B22OT100 Ottone **16,34**

B22R100 Rame **16,69**

GRIGLIA TONDA DI AERAZIONE CON RETINA; FRONTE METALLICO,
ANELLO ZINCATO - Dn 120

B22A120 Argento **15,54**

B22B120 Bronzo **16,50**

B22OT120 Ottone **19,20**

B22R120 Rame **19,70**

GRIGLIA TONDA DI AERAZIONE CON RETINA; FRONTE METALLICO,
ANELLO ZINCATO - Dn 140

B22A140 Argento **18,76**

B22B140 Bronzo **19,93**

B22OT140 Ottone **23,95**

B22R140 Rame **24,62**

GRIGLIA TONDA DI AERAZIONE CON RETINA; FRONTE METALLICO,
ANELLO ZINCATO - Dn 150

B22A150 Argento **19,59**

B22B150 Bronzo **20,84**

B22OT150 Ottone **25,16**

B22R150 Rame **25,89**



GSV 15

CODICE pz. € pz./m



GRIGLIA RETTANGOLARE DI AERAZIONE STAMPATA CON RETINA ANTINSETTI 150 x 150

B23AL150150	Alluminio	8,56
B23A150150	Argento	9,53
B23O150150	Bronzo	11,50
B23R150150	Rame	15,92

GRIGLIA RETTANGOLARE DI AERAZIONE STAMPATA CON RETINA ANTINSETTI 270 x 150

B23AL270150	Alluminio	11,88
B23A270150	Argento	13,21
B23O270150	Bronzo	15,91
B23R270150	Rame	25,09

GRIGLIA RETTANGOLARE DI AERAZIONE STAMPATA CON RETINA ANTINSETTI 390 x 150

B23AL390150	Alluminio	15,51
B23A390150	Argento	19,09
B23O390150	Bronzo	23,00
B23R390150	Rame	34,06

GRIGLIA RETTANGOLARE DI AERAZIONE STAMPATA CON RETINA ANTINSETTI 200 x 200

B23AL200200	Alluminio	11,63
B23A200200	Argento	12,92
B23O200200	Bronzo	15,54
B23R200200	Rame	24,20

GRIGLIA RETTANGOLARE DI AERAZIONE STAMPATA CON RETINA ANTINSETTI 230 x 230

B23AL230230	Alluminio	13,07
B23A230230	Argento	14,52
B23O230230	Bronzo	16,97
B23R230230	Rame	30,36

GRIGLIA RETTANGOLARE DI AERAZIONE STAMPATA CON RETINA ANTINSETTI 370 x 200

B23AL370200	Alluminio	18,33
B23A370200	Argento	20,36
B23O370200	Bronzo	24,45
B23R370200	Rame	40,79

GRIGLIA RETTANGOLARE DI AERAZIONE STAMPATA CON RETINA ANTINSETTI 540 x 200

B23AL540200	Alluminio	27,19
B23A540200	Argento	30,23
B23O540200	Bronzo	36,29
B23R540200	Rame	56,93

GRIGLIA CON ALETTE INCLINATE 45° 150 x 150

B24A150150	Argento	25,32
B24O150150	Bronzo	30,29
B24B150150	Bianco	30,29

GRIGLIA CON ALETTE INCLINATE 45° 187 x 190

B24A187190	Argento	28,29
B24O187190	Bronzo	33,87
B24B187190	Bianco	33,87

GRIGLIA CON ALETTE INCLINATE 45° 250 x 130

B24A250130	Argento	26,29
B24O250130	Bronzo	31,48
B24B250130	Bianco	31,48

GRIGLIA CON ALETTE INCLINATE 45° 250 x 150

B24A250150	Argento	28,88
B24O250150	Bronzo	34,66
B24B250150	Bianco	34,66

GRIGLIA CON ALETTE INCLINATE 45° 250 x 190

B24A250190	Argento	28,88
B24O250190	Bronzo	34,66
B24B250190	Bianco	34,66

GRIGLIA CON ALETTE INCLINATE 45° 250 x 250

B24A250250	Argento	32,08
B24O250250	Bronzo	38,46
B24B250250	Bianco	38,46

GRIGLIA CON ALETTE INCLINATE 45° 350 x 130

B24A350130	Argento	29,88
B24O350130	Bronzo	35,87
B24B350130	Bianco	35,87

GRIGLIA CON ALETTE INCLINATE 45° 350 x 150

B24A350150	Argento	33,07
B24O350150	Bronzo	39,65
B24B350150	Bianco	39,65

GRIGLIA CON ALETTE INCLINATE 45° 350 x 190

B24A350190	Argento	33,07
B24O350190	Bronzo	39,65
B24B350190	Bianco	39,65



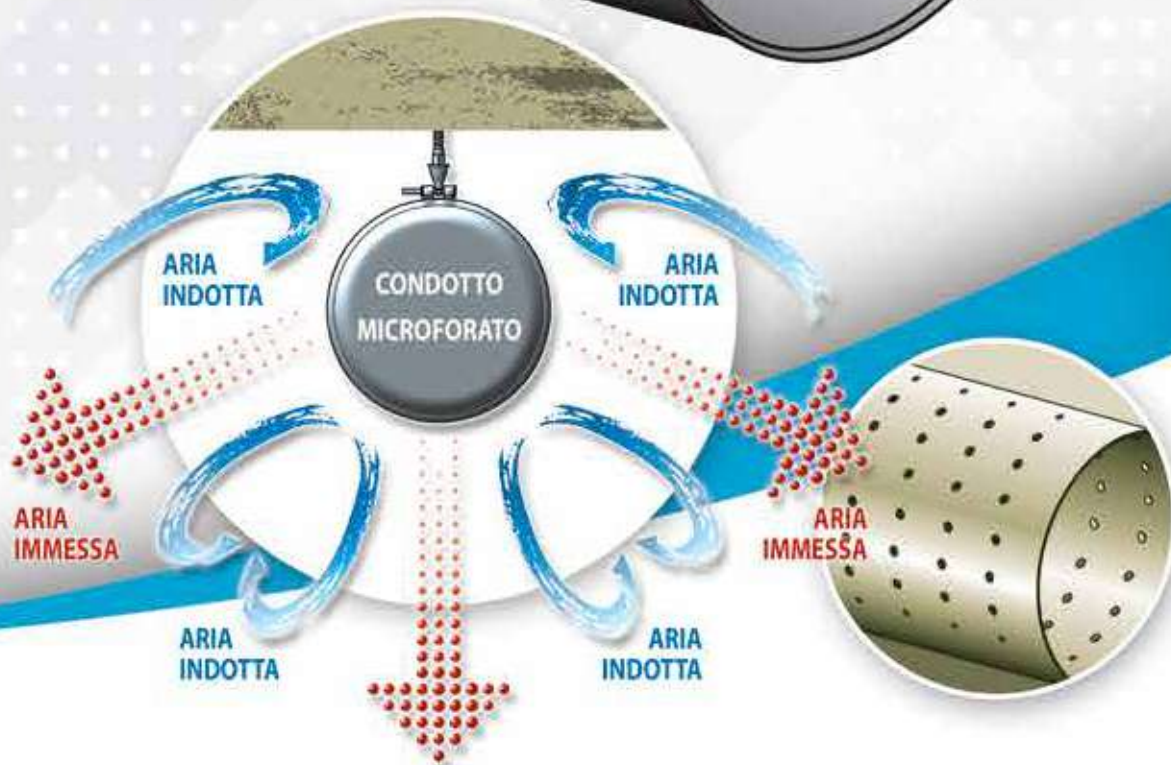
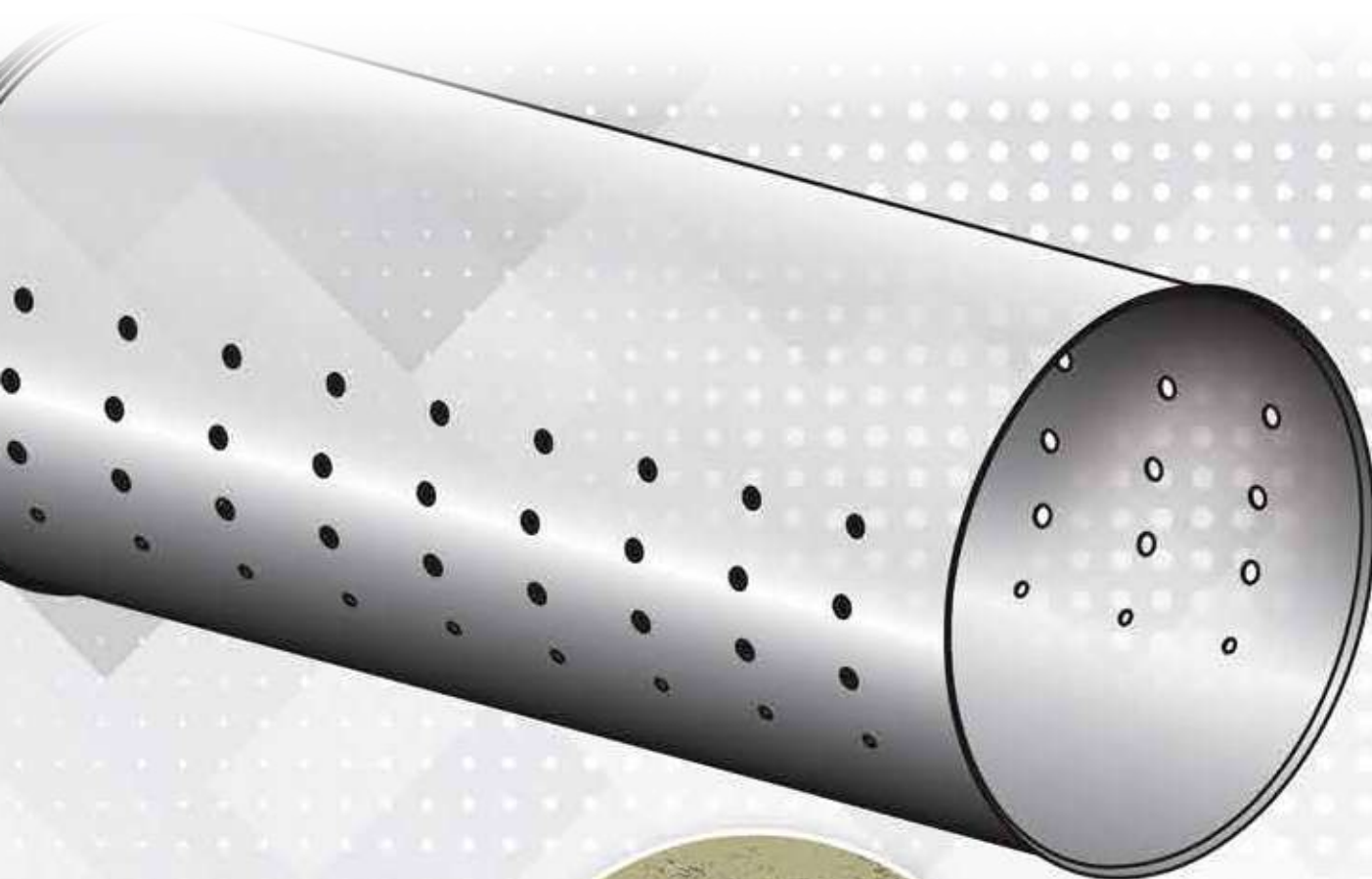
GSV 15

CODICE pz. € pz./m 



TELAIO IN ACCIAIO ZINCATO PER GRIGLIA "B24" 150 x 150	B25150150	1	4,98
TELAIO IN ACCIAIO ZINCATO PER GRIGLIA "B24" 187 x 190	B25187190	1	6,57
TELAIO IN ACCIAIO ZINCATO PER GRIGLIA "B24" 250 x 130	B25250130	1	6,36
TELAIO IN ACCIAIO ZINCATO PER GRIGLIA "B24" 250 x 150	B25250150	1	6,78
TELAIO IN ACCIAIO ZINCATO PER GRIGLIA "B24" 250 x 190	B25250190	1	7,40
TELAIO IN ACCIAIO ZINCATO PER GRIGLIA "B24" 250 x 250	B25250250	1	8,37
TELAIO IN ACCIAIO ZINCATO PER GRIGLIA "B24" 350 x 130	B25350130	1	8,15
TELAIO IN ACCIAIO ZINCATO PER GRIGLIA "B24" 350 x 150	B25350150	1	8,37
TELAIO IN ACCIAIO ZINCATO PER GRIGLIA "B24" 350 x 190	B25350190	1	8,67
TELAIO IN ACCIAIO ZINCATO CON RETE PER GRIGLIA "B24" 150 x 150	B26150150	1	6,99
TELAIO IN ACCIAIO ZINCATO CON RETE PER GRIGLIA "B24" 187 x 190	B26187190	1	8,77
TELAIO IN ACCIAIO ZINCATO CON RETE PER GRIGLIA "B24" 250 x 130	B26250130	1	8,59
TELAIO IN ACCIAIO ZINCATO CON RETE PER GRIGLIA "B24" 250 x 150	B26250150	1	9,16
TELAIO IN ACCIAIO ZINCATO CON RETE PER GRIGLIA "B24" 250 x 190	B26250190	1	10,57
TELAIO IN ACCIAIO ZINCATO CON RETE PER GRIGLIA "B24" 250 x 250	B26250250	1	12,56
TELAIO IN ACCIAIO ZINCATO CON RETE PER GRIGLIA "B24" 350 x 130	B26350130	1	11,16
TELAIO IN ACCIAIO ZINCATO CON RETE PER GRIGLIA "B24" 350 x 150	B26350150	1	11,97
TELAIO IN ACCIAIO ZINCATO CON RETE PER GRIGLIA "B24" 350 x 190	B26350190	1	13,35
GRIGLIA TONDA IN ABS CON ANELLO FISSO E RETINA ANTINSETTI Dn 80	B27080	1	2,24
GRIGLIA TONDA IN ABS CON ANELLO FISSO E RETINA ANTINSETTI Dn 100	B27100	1	2,87
GRIGLIA TONDA IN ABS CON ANELLO FISSO E RETINA ANTINSETTI Dn 120	B27120	1	3,37
GRIGLIA TONDA IN ABS CON ANELLO FISSO E RETINA ANTINSETTI Dn 140	B27140	1	3,92
GRIGLIA TONDA IN ABS CON ANELLO FISSO E RETINA ANTINSETTI Dn 150	B27150	1	4,20
GRIGLIA TONDA IN ABS CON ANELLO FISSO E RETINA ANTINSETTI Dn 154	B27160	1	5,84
GRIGLIA TONDA IN ABS CON ANELLO FISSO E RETINA ANTINSETTI Dn 200	B27200	1	7,50
GRIGLIA RETTANGOLARE IN ABS CON RETINA ANTINSETTI 195 x 185	B28195185	1	5,68
GRIGLIA RETTANGOLARE IN ABS CON RETINA ANTINSETTI 215 x 195	B28215195	1	6,34
GRIGLIA RETTANGOLARE IN ABS CON RETINA ANTINSETTI 255 x 235	B28255235	1	7,87
GRIGLIA RETTANGOLARE IN ABS CON RACCORDO TONDO E RETINA ANTINSETTI Dn 160	B29160	1	9,91
GRIGLIA RETTANGOLARE IN ABS CON RACCORDO TONDO E RETINA ANTINSETTI Dn 180	B29180	1	12,11
GRIGLIA RETTANGOLARE IN ABS CON RACCORDO TONDO E RETINA ANTINSETTI Dn 200	B29200	1	14,52
GRIGLIA TONDA IN ABS CON FISSAGGIO A MOLLE E RETINA ANTINSETTI Dn 130	B30130	1	7,31
GRIGLIA TONDA IN ABS CON FISSAGGIO A MOLLE E RETINA ANTINSETTI Dn 188	B30188	1	8,77
GRIGLIA TONDA IN ABS CON FISSAGGIO A MOLLE E RETINA ANTINSETTI Dn 235	B30235	1	11,76
GRIGLIA RETTANGOLARE IN ABS CON FISSAGGIO A MOLLE E RETINA ANTINSETTI 200 x 158	B31200158	1	9,39
GRIGLIA RETTANGOLARE IN ABS CON FISSAGGIO A MOLLE E RETINA ANTINSETTI 230 x 230	B31230230	1	10,57
GRIGLIA RETTANGOLARE IN ABS CON FISSAGGIO A MOLLE E RETINA ANTINSETTI 430 x 230	B31430230	1	18,91
SPORTELLO ACQUA 300 x 400	M511300400AZ	zincato	17,61
	M511300400AR	rame	95,13
SPORTELLO ACQUA 350 x 450	M511350450AZ	zincato	19,32
	M511350450AR	rame	104,28
SPORTELLO ACQUA 400 x 550	M511400550AZ	zincato	23,54
	M511400550AR	rame	127,22
SPORTELLO ACQUA 450 x 600	M511450600AZ	zincato	26,11
	M511450600AR	rame	140,97
SPORTELLO ACQUA 450 x 700	M511450700AZ	zincato	26,97
	M511450700AR	rame	145,55
SPORTELLO ACQUA 500 x 500	M511500500AZ	zincato	24,41
	M511500500AR	rame	131,80
SPORTELLO ACQUA 500 x 700	M511500700AZ	zincato	29,51
	M511500700AR	rame	159,30
SPORTELLO ACQUA 600 x 600	M511600600AZ	zincato	29,51
	M511600600AR	rame	159,30
SPORTELLO GAS 300 x 400	M511300400GZ	zincato	18,50
	M511300400GR	rame	99,89
SPORTELLO GAS 350 x 450	M511350450GZ	zincato	20,27
	M511350450GR	rame	109,52
SPORTELLO GAS 400 x 550	M511400550GZ	zincato	24,73
	M511400550GR	rame	133,57
SPORTELLO GAS 450 x 600	M511450600GZ	zincato	27,41
	M511450600GR	rame	148,01
SPORTELLO GAS 450 x 700	M511450700GZ	zincato	28,30
	M511450700GR	rame	152,84
SPORTELLO GAS 500 x 500	M511500500GZ	zincato	25,62
	M511500500GR	rame	138,39
SPORTELLO GAS 500 x 700	M511500700GZ	zincato	31,00
	M511500700GR	rame	167,29
SPORTELLO GAS 600 x 600	M511600600GZ	zincato	31,00
	M511600600GR	rame	167,29

CANALI MICROFORATI



Canali microforati per il riscaldamento ed il raffrescamento

I canali microforati sfruttano il principio di **diffusione dell'aria ad induzione**.

Una sequenza di fori calibrati consente all'aria di fuoriuscire dal canale ad una determinata temperatura e velocità e di miscelarsi poi in maniera omogenea secondo le specifiche esigenze del cliente.

Grazie ad un sofisticato sistema di progettazione, è possibile ottenere un elevato comfort sfruttando l'induzione generata dall'aria in uscita dei fori iniettori e l'effetto leva sull'aria ambiente movimentata. Il nostro software consente inoltre di visualizzare in anteprima graficamente l'effetto in ambiente dei getti d'aria.

Il calcolo verifica la temperatura dei flussi d'aria lungo tutta la lunghezza del canale e in particolare in prossimità dei fori iniettori, al fine di eliminare gli spiacevoli fenomeni di condensazione nel condotto stesso.

Rispetto ai sistemi tradizionali utilizzando bocchette e diffusori, la temperatura ambiente risulta più omogenea e il movimento dell'aria meno percepibile, oltre ad una notevole riduzione del fenomeno della stratificazione mettendo in movimento l'intero volume dell'aria in ambiente.

Le dimensioni dei fori iniettori vengono calcolate di volta in volta in funzione delle caratteristiche del generatore (temperatura, portata, aria...), dalle caratteristiche dei locali (volume - altezza tubazioni da terra...) e delle specifiche esigenze del cliente.

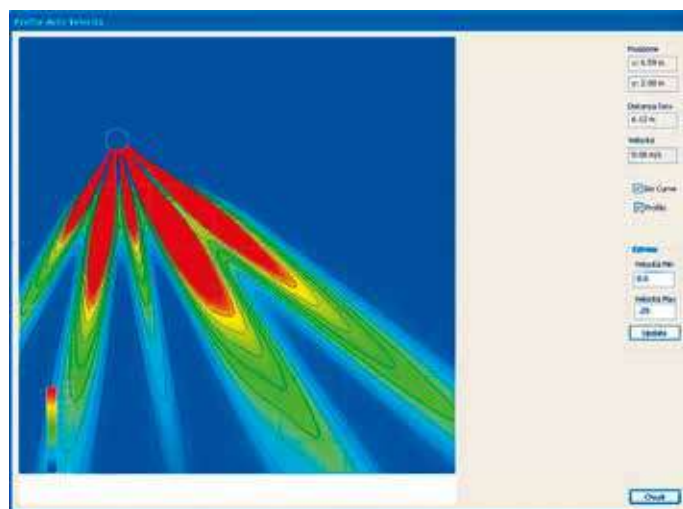
Velocità dell'aria e temperatura ad altezza uomo vengono verificate secondo UNI 10339 e EN 13182.

I canali microforati sono utilizzati oggi in numerosi contesti sia civili che industriali, grazie alla loro elevata performance termica e per il gradevole aspetto estetico. I canali microforati possono essere impiegati abbinati ad appositi ventilatori per destratificare l'aria in ambienti molto alti, con notevole aumento del comfort in ambiente e risparmi o energetico.

I canali d'aria microforati SYSTEM AIR sono disponibili in:

- Acciaio inox AISI 316 - AISI 304 - lamiera zincata - lamiera preverniciata in diverse colorazioni RAL
- Forma circolare o semicircolare
- Canali in tessuto

Per motivi di economicità di trasporto, i canali possono essere forniti aperti, da chiudersi con l'apposita guida in fase di installazione in cantiere.



Soluzione innovativa per la diffusione dell'aria in ambiente che garantisce:

- Affidabilità;
- Economia: leggero da staffare, veloce da posare, minori costi di trasporto e movimentazione nella versione a circonferenza aperta, flessibilità di progettazione e lunga durata nel tempo;
- Omogeneità di distribuzione dell'aria in ambiente rispetto ai sistemi di distribuzione aria che utilizzano bocchette e diffusori - silenzioso;
- Riduzione dei fenomeni di stratificazione dell'aria;
- Aspetto estetico gradevole e rispondente alle moderne necessità di design;
- Ideale per qualsiasi esigenza di climatizzazione e refrigerazione.

Per ogni singolo impianto viene progettata la forometria ottimale, utilizzando un evoluto software dedicato, che valuta percorsi, perdite di carico ed esigenze specifiche del cliente.

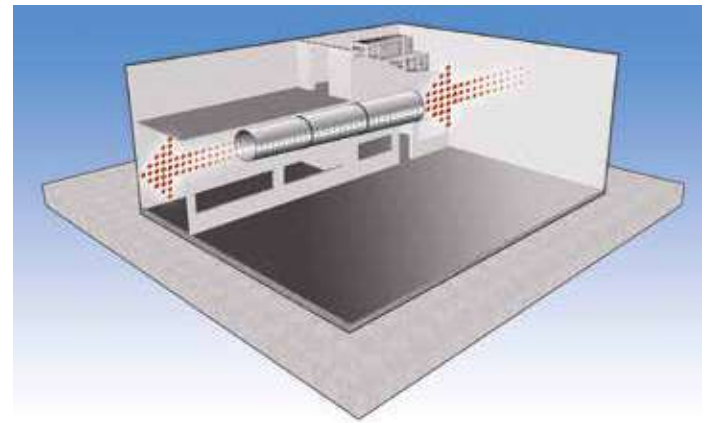
Il massimo del comfort viene garantito dal controllo dell'induzione generata e dal movimento dell'aria, verificati i parametri di temperatura e velocità in tutti i tratti dell'impianto, ed è grazie a questi che il sistema viene progettato affinché non condensi anche quando utilizzato per il raffrescamento.

Particolare attenzione viene posta nel controllo dei valori di temperatura e velocità dell'aria ad altezza d'uomo, affinché possa essere garantito il massimo del comfort in ogni singola zona climatizzata.

Disponibile anche nella versione semicircolare, studiata appositamente per migliorare l'impatto estetico e ridurre gli ingombri.

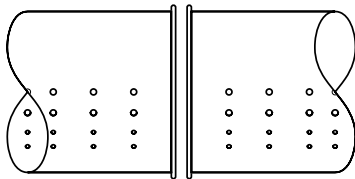
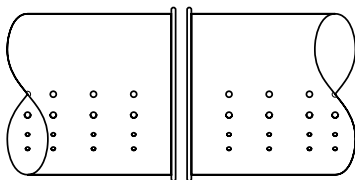
Canale Microforato: Ø 200 Inox L BA F10

Canale Microforato	
Materiale	inox L8001 BA
Tipo di giunzione	Fascetta ad anelli
Canale Microforato	Ø 200 Inox L BA F10
Dimensioni generali	
Diámetro interno	200.0 mm
Spessore canale	0.6 mm
Rugosità interna	1.00 mm
Lunghezza tratto microforato	800.0 mm
Lunghezza tratto non forato	160.0 mm
Velocità di installazione	
Lunghezza canale	10.0 mm
Lunghezza zona di influenza	6.0 mm
Altezza zona di influenza	6.0 mm
Distanza tra vuoti inferiori	all'asse 5.0 mm
Distanza tra vuoti superiori	all'asse 4.0 mm
Tipo di soffoggetti	4 parafuochi
Velocità massima ammissibile nel canale	10.0 m/s
Velocità minima ammissibile nel canale	0.0 m/s
Velocità massima uscita fori	10.0 m/s
Tabella foratura	
1° fase	3
Fascia 1	
Angolo della fascia (°)	45°

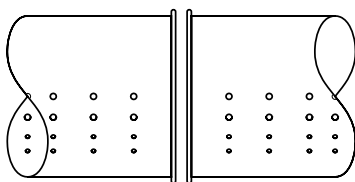


SISTEMI DI FISSAGGIO E GIUNZIONE

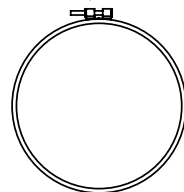
Moduli cartellati



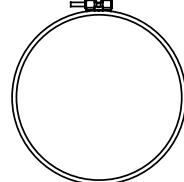
Staffa filettata 8 mm ferro per barre filettate



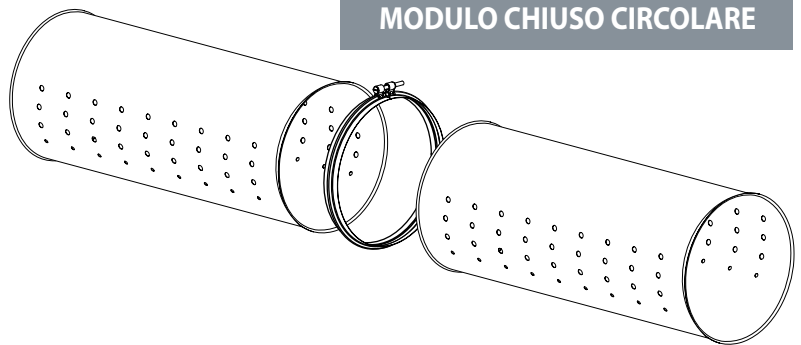
Vite



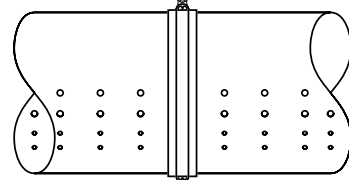
Fascetta di chiusura



MODULO CHIUSO CIRCOLARE



Barra filettata (a richiesta)

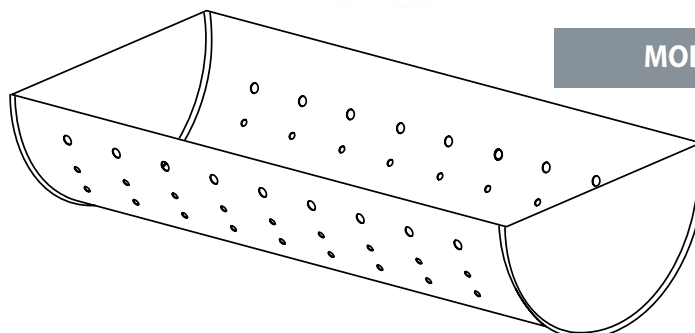


MODULO APERTO

Barra di giuntaggio longitudinale

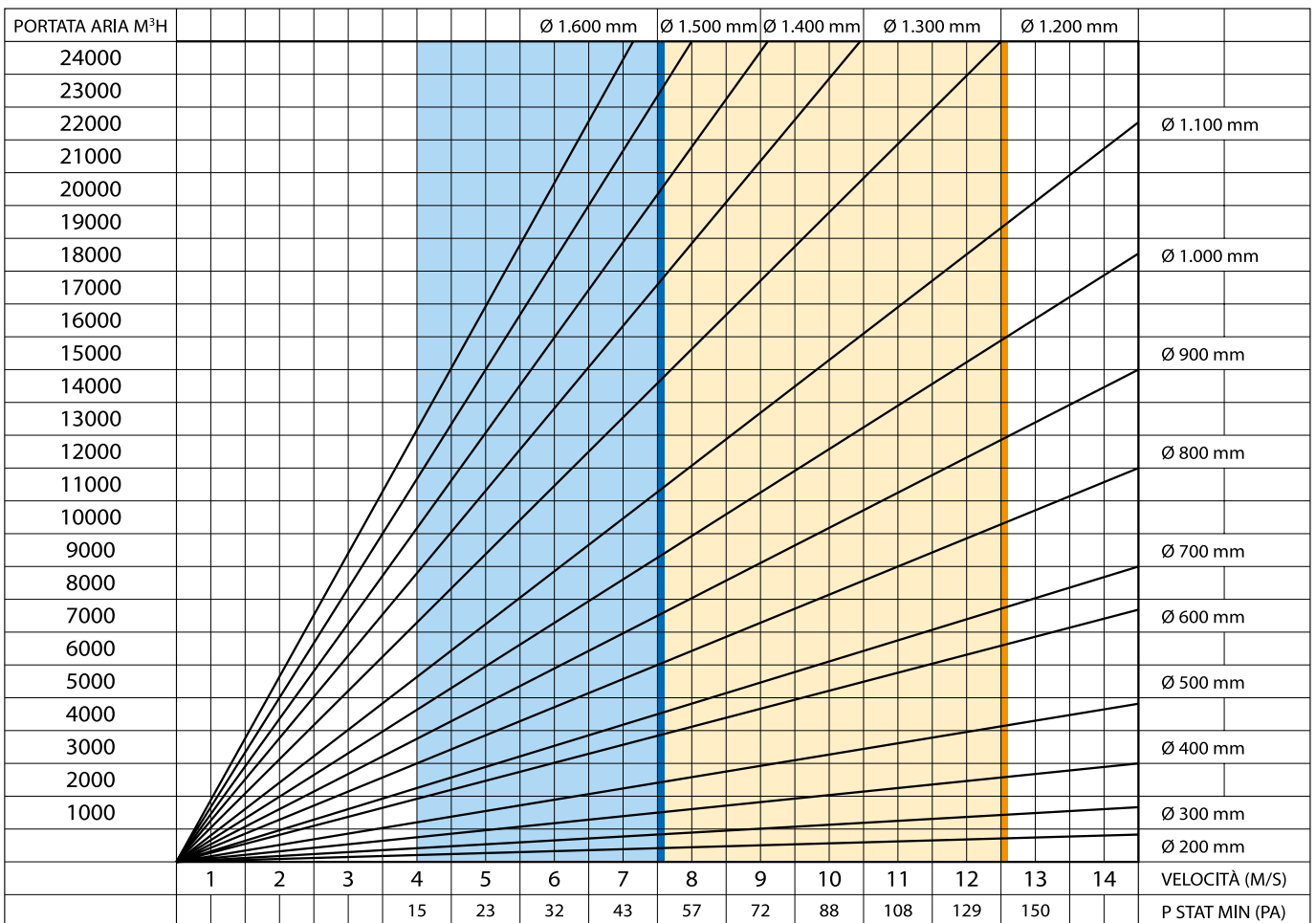
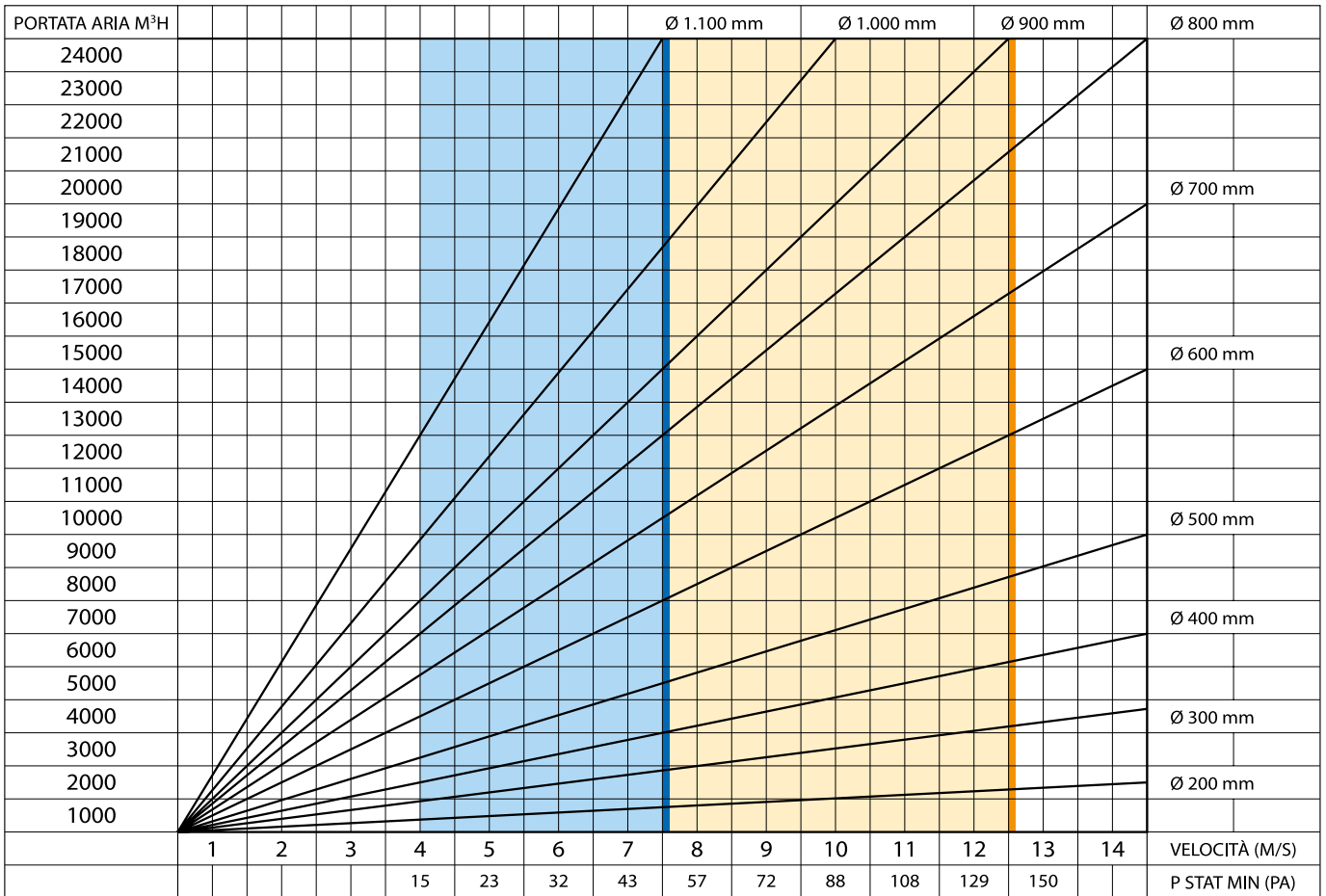


Rivetto

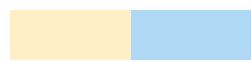


- Riduzione costi di trasporto
- Riduzione costi di imballo
- Facile da installare

MODULO SEMICIRCOLARE



LIMITE CANALI TESSILI
 LIMITE CANALI METALLICI

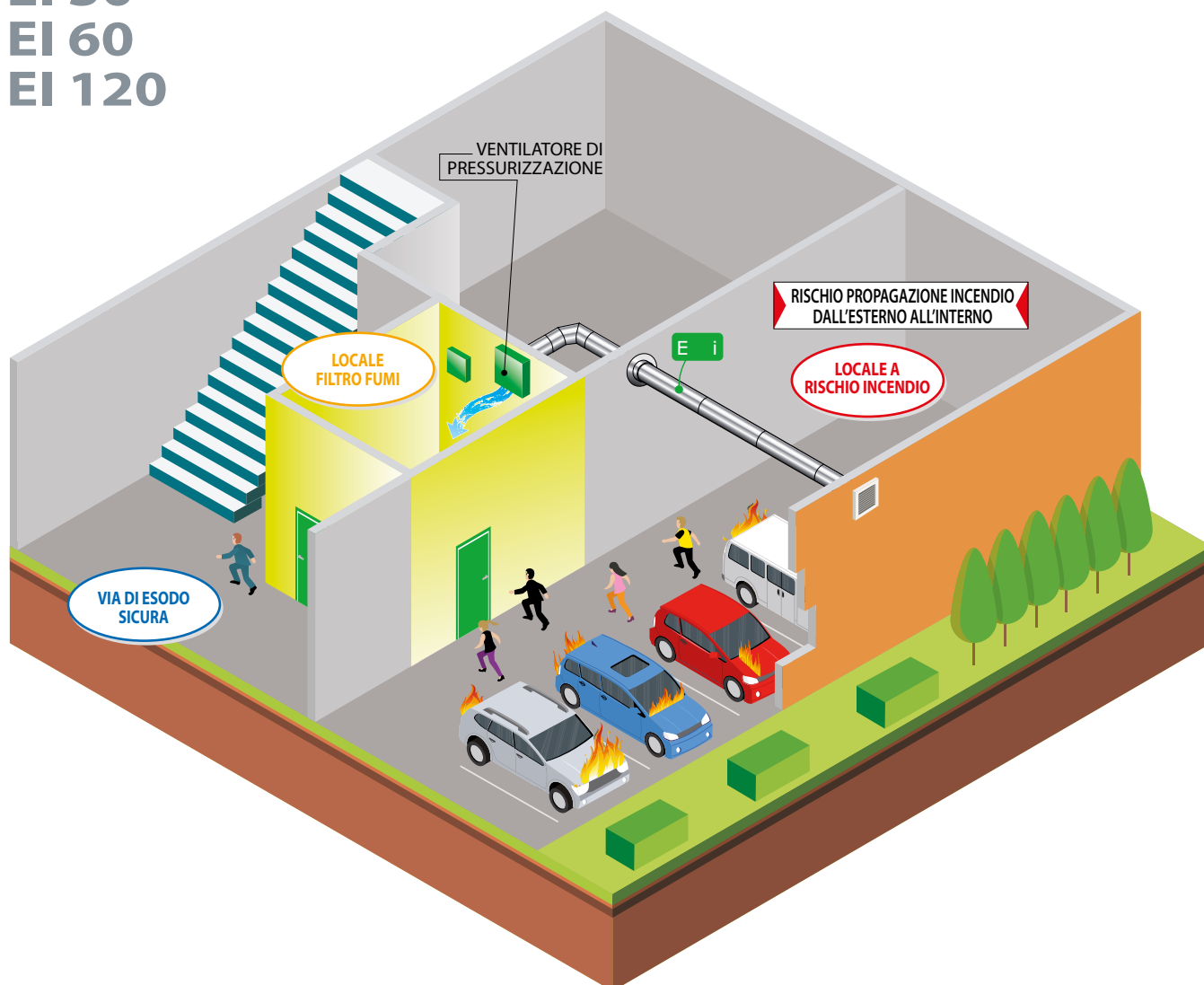


AREE DI SELEZIONE

SYSTEM EI

CONDOTTI DI VENTILAZIONE EI
RESISTENTI AL FUOCO
CANNA FUMARIA CE

▶ EI 30
EI 60
EI 120



SYSTEM EI 30 PLUS - DUE CERTIFICATI!

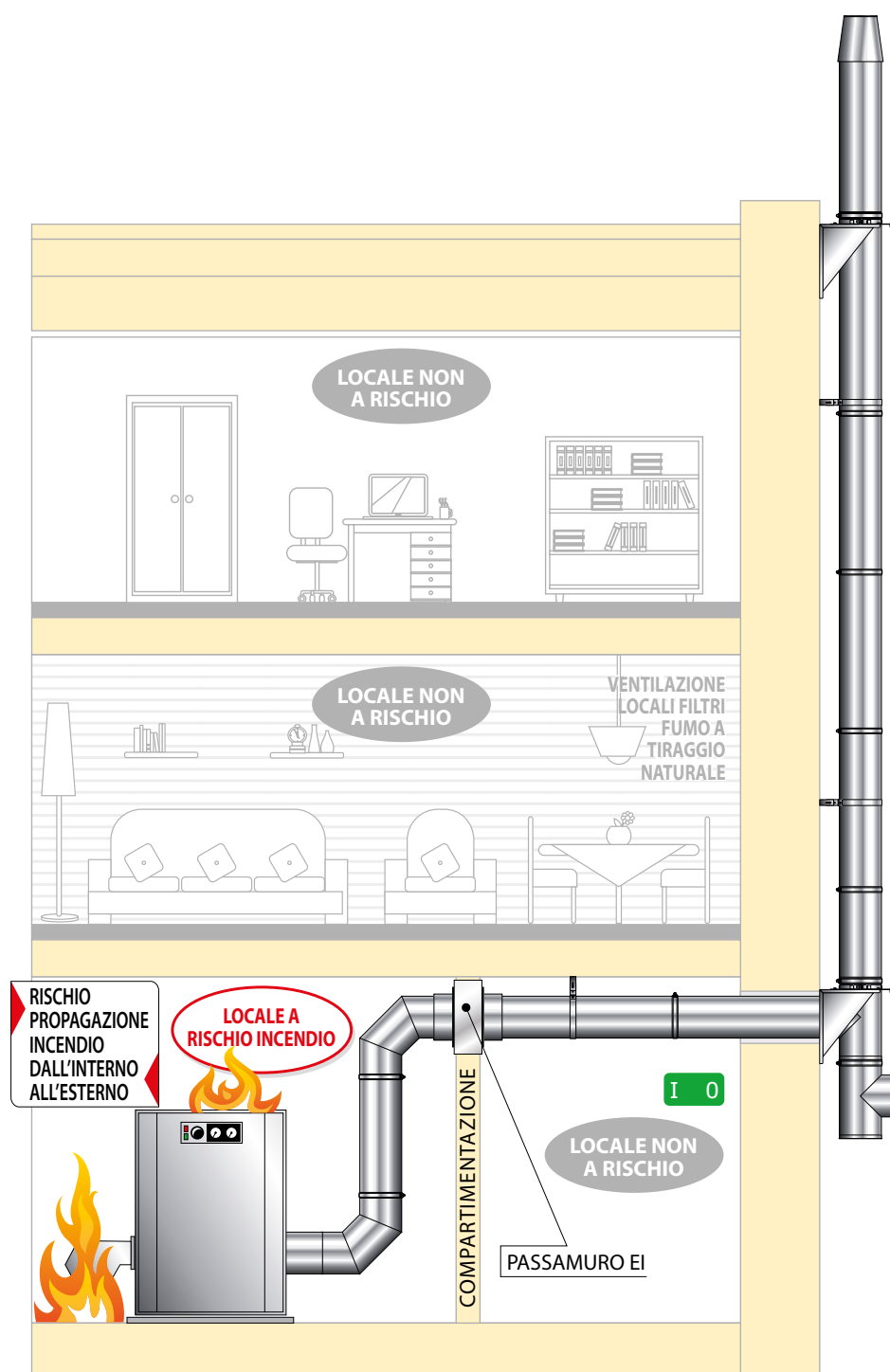
**CANNA FUMARIA sistema camino isolato certificato CE secondo norma UNI EN 1856-1
CONDOTTO DI VENTILAZIONE classificato EI 30 secondo EN 13501-3**

... in sintesi "una canna fumaria certificata EI..."

Nell'ambito dei sistemi compositi è possibile utilizzare la parete interna certificata sistema camino secondo UNI EN 1856-1 con tenuta in pressione positiva fino a 5.000 Pa (classe H1), come camicia interna di condotti di ventilazione classificati EI 30 - 60 - 120.

Ideale nella realizzazione di camini/canali da fumo, i quali partendo dall'interno della centrale termica attraversano il muro di compartimentazione e, durante il proprio percorso, attraversano locali o vani non compartimentati (cantine e/o corridoi di passaggio, vie di esodo o altro).

In questo caso è notevole il risparmio di costi e tempi per la realizzazione di opere murarie aggiuntive. Utilizzando l'elemento "passaggio a muro" e la corretta specifica di "fuoco da interno verso esterno oppure da esterno verso interno", si assolve all'onere della compartimentazione aggiuntiva.



Il concetto di resistenza al fuoco dei condotti di ventilazione è particolarmente riferito alla capacità del condotto a non partecipare alla diffusione dell'incendio nei diversi locali/ambienti dell'edificio. Per conseguire la classificazione di condotto resistente all'incendio è necessario superare severissimi test specifici conformi alle norme EN 1366-1, EN 1363-1 e in funzione del risultato conseguito si ottiene la classificazione secondo norma EN 13501-3. Nell'ambito edilizio si pone la necessità di suddividere le varie zone dell'edificio in funzione del carico d'incendio previsto e del tempo necessario per l'evacuazione delle persone.

È necessario progettare la resistenza al fuoco dei condotti di ventilazione considerando le esigenze dell'intero edificio e i tempi di resistenza delle pareti murarie, delle porte, etc. È importante approfondire le reali esigenze impiantistiche valutando la fonte dell'incendio, e/o del rischio di incendio, in configurazione "dall'interno verso l'esterno", nel caso in cui l'incendio possa entrare nel condotto attraverso le griglie di ventilazione, oppure "dall'esterno verso l'interno", nel caso di mero attraversamento di un locale a rischio incendio, quando il fuoco incide sulla sola parete esterna della tubazione.

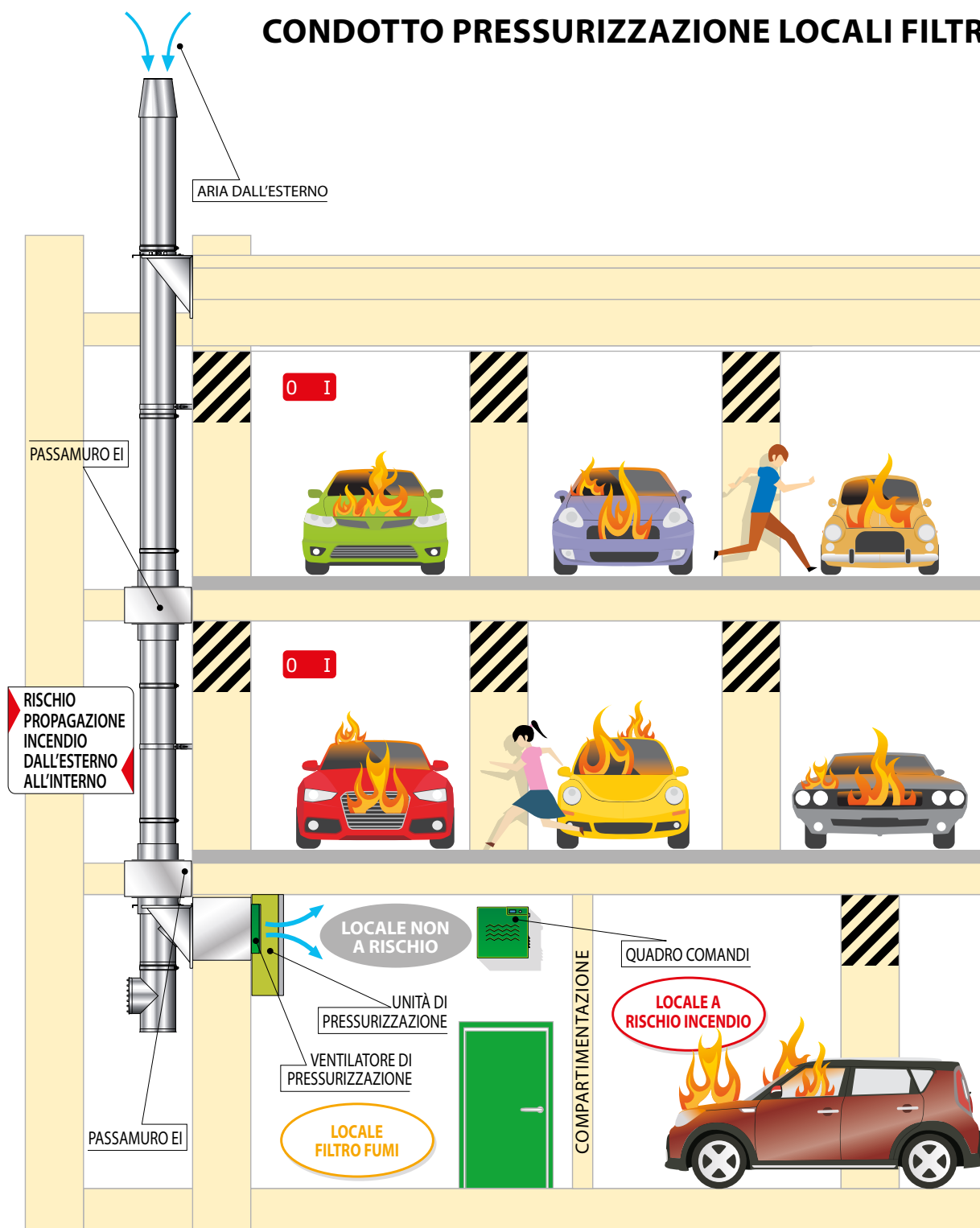
SYSTEM EI è un sistema "completo", realizzato in fabbrica e pronto per l'installazione, non necessita di ulteriori accorgimenti tecnici o aggiustamenti durante le fasi di posa in opera. Fondamentale l'uso dei passaggi parete, facenti parte integrante del sistema, per ripristinare la compartimentazione dei locali attraversati.

- Leggero, facile da montare con semplici utensili (avvitatori, cacciaviti, etc.)
- Ideale per la realizzazione di tratti orizzontali
- Protetto dagli agenti atmosferici da una camicia esterna metallica
- Installabile all'aperto
- Classificato EI 30 - 60 - 120

NOVITÀ!

Doppia classificazione, EI 30 PLUS canale di ventilazione resistente al fuoco & canna fumaria CE UNI EN 1856-1

CONDOTTO PRESSURIZZAZIONE LOCALI FILTRI FUMO

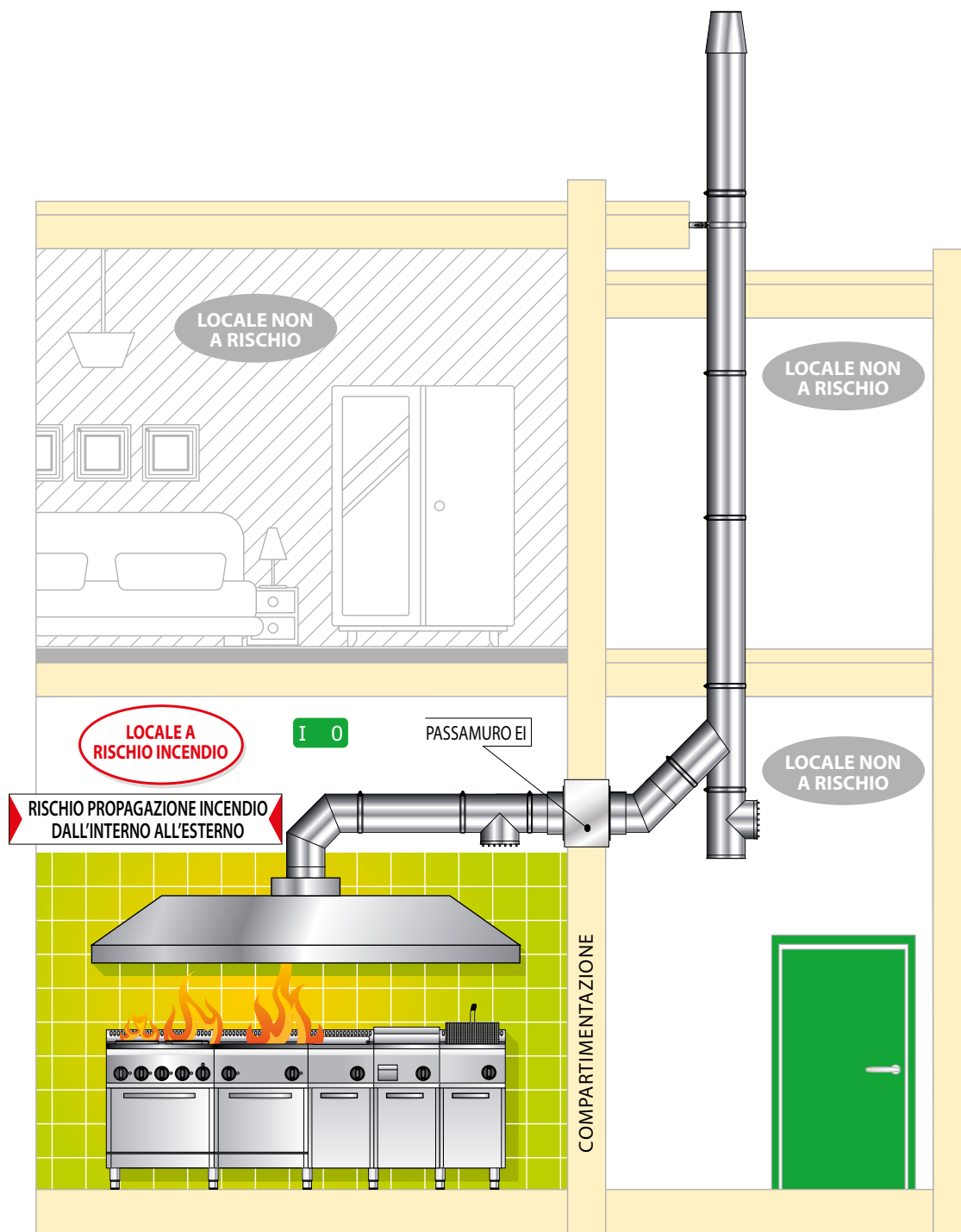


SYSTEM EI è componente di un sistema di **pressurizzazione locali filtri fumo**.

Il condotto SYSTEM EI a tenuta dell'aria può essere utilizzato per la realizzazione del collegamento tra l'unità di pressurizzazione (posizionata nel locale filtro fumi) e la presa d'aria posizionata sul perimetro esterno dell'edificio. Particolare attenzione andrà posta nel posizionamento della presa d'aria che dovrà essere lontana da fonti di inquinamento, come ad esempio scarico fumi, griglie di ventilazione autorimesse e cappe di estrazione vapori di cucina. I materiali che compongono il sistema SYSTEM EI appartengono alla classe di reazione al fuoco A1 incombustibili. Materiale isolante: lana minerale 128Kg/mc, pareti interna/esterna in acciaio inox AISI 304 o AISI 316.

Il decreto ministeriale 30 novembre 1983, in riferimento ai **locali filtri fumo**, indica per le strutture una resistenza minima REI non inferiore al 60' "... dotato di un camino di ventilazione di sezione adeguata e comunque non inferiore a 0.10 m² sfociante al di sopra della copertura dell'edificio o mantenuto in sovrappressione ad almeno 0.30 mbar anche in condizioni di emergenza, oppure areato direttamente all'esterno con aperture libere con superficie non inferiore a 1 m² ".

CONDOTTO DI EVACUAZIONE PER CAPPE CUCINE

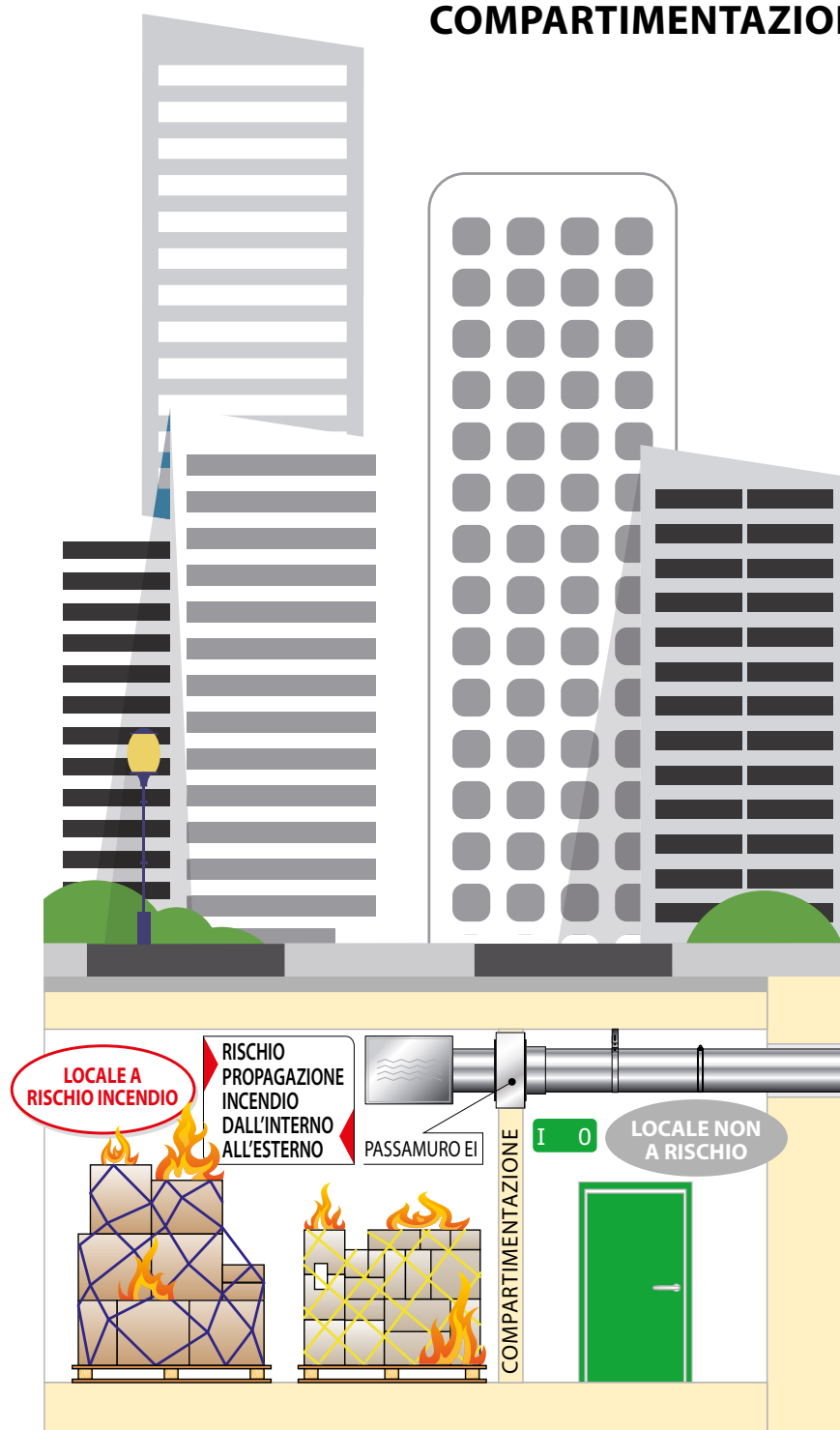


SYSTEM EI trova impiego specifico anche come **condotto di evacuazione per cappe cucine**.

I condotti di scarico di cucine industriali sono elementi ad elevato rischio di incendio, il quale una volta innescato nel locale cucina o all'interno del condotto stesso a causa del grasso che si deposita sulla parete interna, potrebbe diffondersi nei diversi ambienti e locali attraversati dal condotto di ventilazione e scarico. Per questo motivo, oltre a raccomandare la pulizia periodica del condotto, è necessario prevedere l'utilizzo di un'adeguata coibentazione/protezione così da ridurre il rischio di condensazione e consolidamento dei vapori grassi di cucina.

In fase di progettazione è possibile scegliere tra le tre versioni disponibili di resistenza al fuoco: EI 30 - EI 60 - EI 120 minuti.

COMPARTIMENTAZIONE AMBIENTI



Nel caso in cui il condotto debba attraversare locali a rischio, il condotto stesso dovrà avere la **medesima resistenza al fuoco** delle pareti e/o soffitti attraversati.

SCHEDE DI CAPITOLATO SYSTEM EI

SYSTEM EI 30 - Condotto di ventilazione EI 30

Condotto ventilazione doppia parete metallico modulare, certificato secondo EN 13501-3

- Parete interna AISI 304 / AISI 316 L
- Parete esterna AISI 304
- Isolamento: lana di roccia
- Spessore / certificazione: 25 mm EI 30 (ve i-o) EN 13501-3
- Spessore / certificazione: 32.5 mm EI 30 (ho i-o) EN 13501-3

SYSTEM EI 30 PLUS - Condotto di ventilazione EI 30 & canna fumaria

Condotto ventilazione e canna fumaria doppia parete metallico modulare, certificato secondo EN 13501-3 - UNI EN 1856-1

- Parete interna AISI 316 L
- Parete esterna AISI 304
- Isolamento: lana di roccia
- Spessore / certificazione: 25 mm EI 30 (ve i-o) - EI 30 (ho i-o) EN 13501-3
- Spessore / certificazione: 25 mm T600 N1D V2 L5040 G70 - T200 H1 W V2 L50040 O20 UNI EN 1856-1

SYSTEM EI 60 - Condotto di ventilazione EI 60

Condotto ventilazione doppia parete metallico modulare, certificato secondo EN 13501-3

- Parete interna AISI 304 / AISI 316 L
- Parete esterna AISI 304
- Isolamento: lana di roccia
- Spessore / certificazione: 50 mm EI 60 (ve i-o) - EI 60 (ho i-o) - EN 13501-3

SYSTEM EI 120 - Condotto di ventilazione EI 120

Condotto ventilazione doppia parete metallico modulare, certificato secondo EN 13501-3

- Parete interna AISI 304 / AISI 316 L
- Parete esterna AISI 304
- Isolamento: fibre ceramiche
- Spessore / certificazione: 100 mm EI 120 (ve i-o) - EI 120 (ho i-o) - EN 13501-3

SYSTEM EI 120 PLUS - Condotto di ventilazione EI 120 & canna fumaria

Condotto ventilazione e canna fumaria doppia parete metallico modulare, certificato secondo EN 13501-3 - UNI EN 1856-1

- Parete interna AISI 316 L
- Parete esterna AISI 304
- Isolamento: fibre ceramiche
- Spessore / certificazione: 100 mm EI 120 (ve i-o) - EN 13501-3
- Spessore / certificazione: 100 mm T600 H1 V2 L50040 G50 - UNI EN 1856-1

CHIARIMENTI NORMATIVI**EN 13501-3:2009**

Classificazione al fuoco dei prodotti e degli elementi da costruzione. Parte 3: Classificazione in base ai risultati delle prove di resistenza al fuoco dei prodotti e degli elementi impiegati in impianti di fornitura servizi: condotte e serrande resistenti al fuoco. Data entrata in vigore: 26 novembre 2009.

La norma specifica il procedimento per la classificazione della prestazione di resistenza al fuoco di prodotti ed elementi da costruzione utilizzati come componenti per impianti di fornitura servizi negli edifici, in base ai risultati delle prove di resistenza al fuoco che rientrano nel campo di applicazione diretta del metodo di prova pertinente.

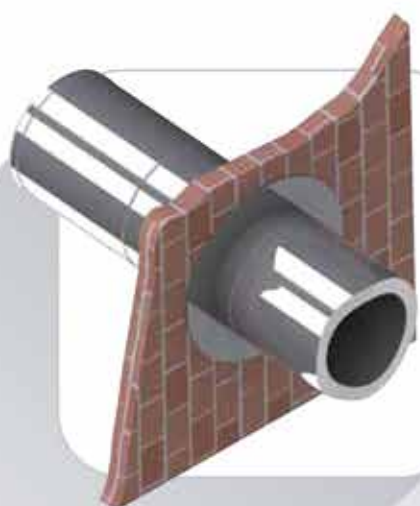
UNI EN 1856-1

Specifica i requisiti di prestazione per i sistemi camino a parete singola e multiparete con condotti interni metallici utilizzati per convogliare i prodotti di combustione dagli apparecchi all'atmosfera esterna. Specifica inoltre i requisiti per la marcatura, le istruzioni del fabbricante, le informazioni sul prodotto e la valutazione di conformità.

PASSAMURO

Certificato **EI**

Elemento fondamentale per garantire la compartimentazione dei locali ed impedire il propagarsi dell'incendio nei locali attigui.



CANNE FUMARIE AUTOPORTANTI

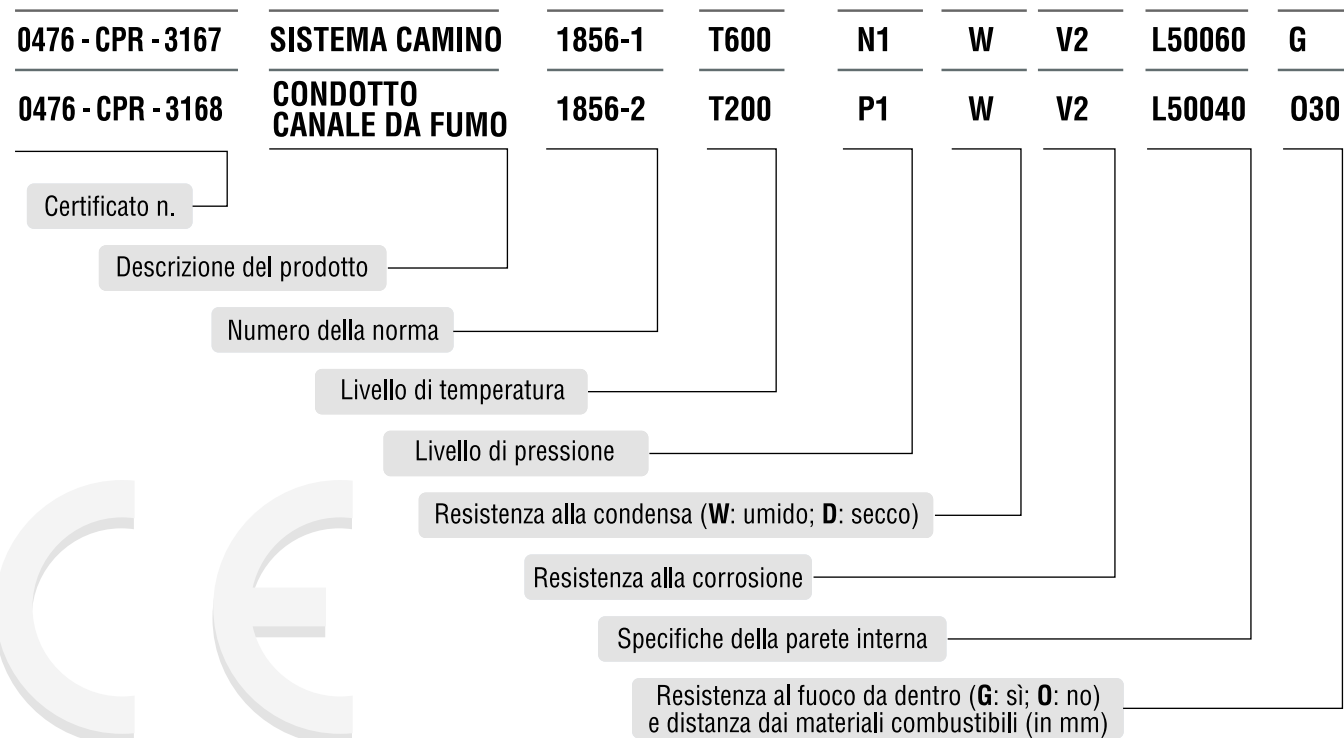


**TORRI DI
VENTILAZIONE /
ESTRAZIONI
FUMI**



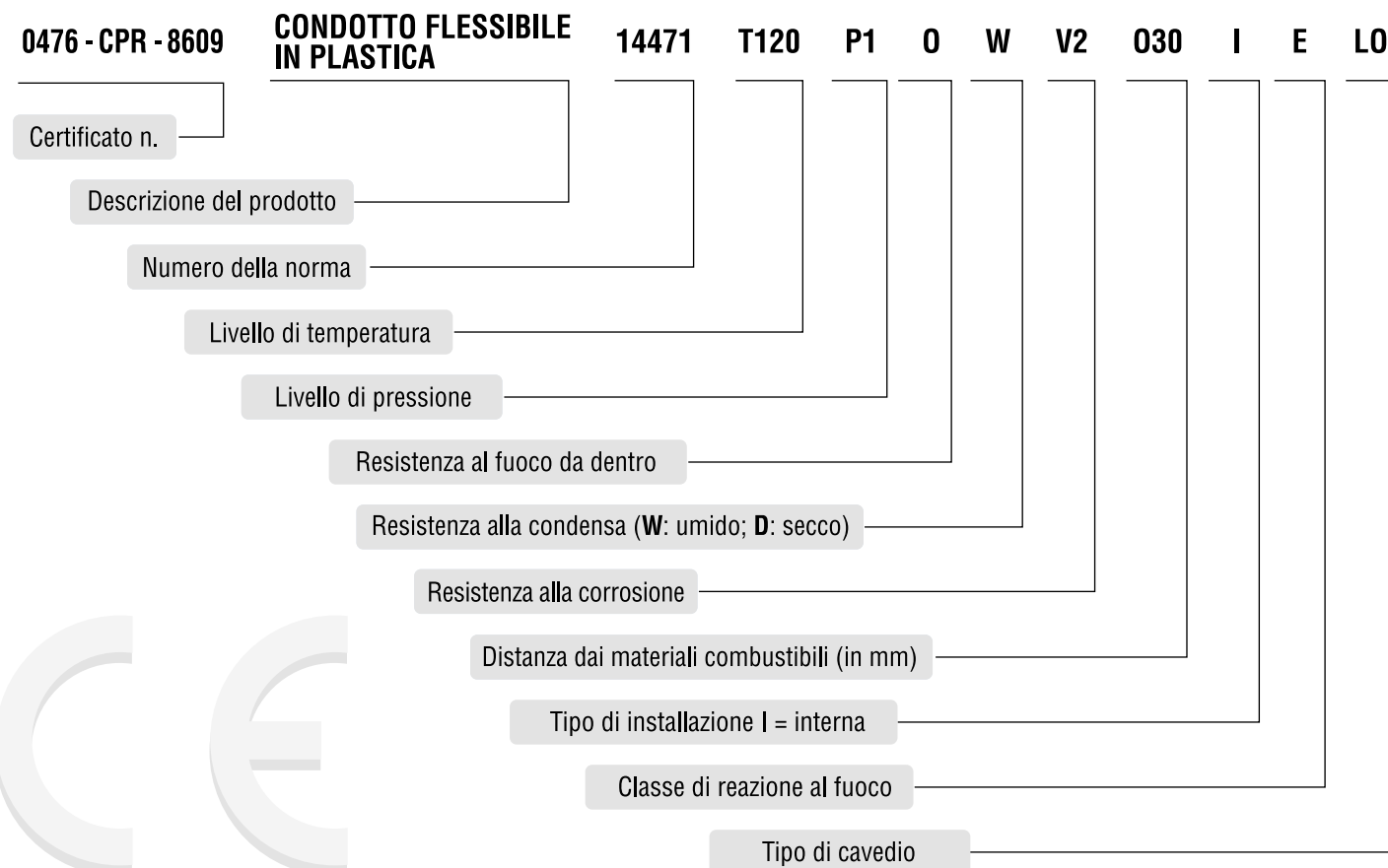
Esempio di dichiarazione del prodotto secondo la norma EN 1856

CAMINI METALLICI



Esempio di dichiarazione del prodotto secondo la norma EN 14471

CAMINI PLASTICI



SERVIZI

Preventivazione - Sopralluoghi - Dimensionamenti - Chiarimenti tecnico normativi - Prodotti specifici

Per preventivi, sopralluoghi in cantiere e verifica preventiva delle sezioni, potrete rivolgerVi al nostro **ufficio tecnico**. Il servizio viene garantito su tutto il territorio grazie al prezioso contributo di oltre 70 validi Agenti, tecnicamente preparati e pronti a seguirVi da vicino nella progettazione del camino.

Raccomandiamo di usufruire di questo servizio gratuito, che solleva il Vostro ufficio tecnico da calcoli impegnativi. I nostri Tecnici Vi proporranno i modelli e gli articoli più opportuni per soddisfare le Vostre esigenze e velocizzare le Vostre installazioni.

Avrete inoltre la garanzia di progettare i Vostri camini, canne fumarie e condotti intubati secondo le normative di riferimento più aggiornate.

SOFTWARE

Preventivazione - Dimensionamenti

Inox Tech gratuitamente mette a disposizione di tutti i Tecnici che ne facciano richiesta un esclusivo software di calcolo per la verifica di:

- Camini/canne fumarie in depressione secondo le norme UNI 10640 - UNI 10641 - UNI EN 13384-1 - UNI EN 13384 - 2 (pressione positiva) per canne fumarie collettive, come previsto alla UNI 7129/2015.
- Camini/condotti con pressione positiva rispetto all'ambiente, caldaie a condensazione, motori endotermici, gruppi elettrogeni, cappe cucina civili e industriali.
- CRM - Per velocizzare i processi gestionali.

Tutte le agenzie e i depositi periferici sono collegati in rete. Grazie ad un CRM-SAP possono inserire ordini e conoscere in tempo reale lo stato di avanzamento delle commesse, le disponibilità della merce a magazzino, ecc.

Il programma CRM è disponibile anche per i Clienti che ne facciano richiesta.



AGGIORNAMENTI

Norme tecniche di installazione - Calcolo - Prodotti specifici

Con Inox Tech si è sempre aggiornati, collegandosi al sito www.inoxtechitalia.it e registrandosi, è possibile scaricare gratuitamente le ultime versioni dei nostri software (Astergen 2018), nostri cataloghi, i listini e nella sezione news conoscere le ultime novità riferite ai nostri prodotti e al panorama tecnico/normativo/legislativo italiano.

Un servizio **i web** sempre più evoluto per garantire risposte e consegne più rapide
 ...*"Ordini la sera, ricevi entro le successive 24/48 ore"* ...

I nostri centri logistici sono attivi anche nelle ore serali per garantire le consegne ai corrieri veloci ed espressi.

Commercio interaziendale (B2B)

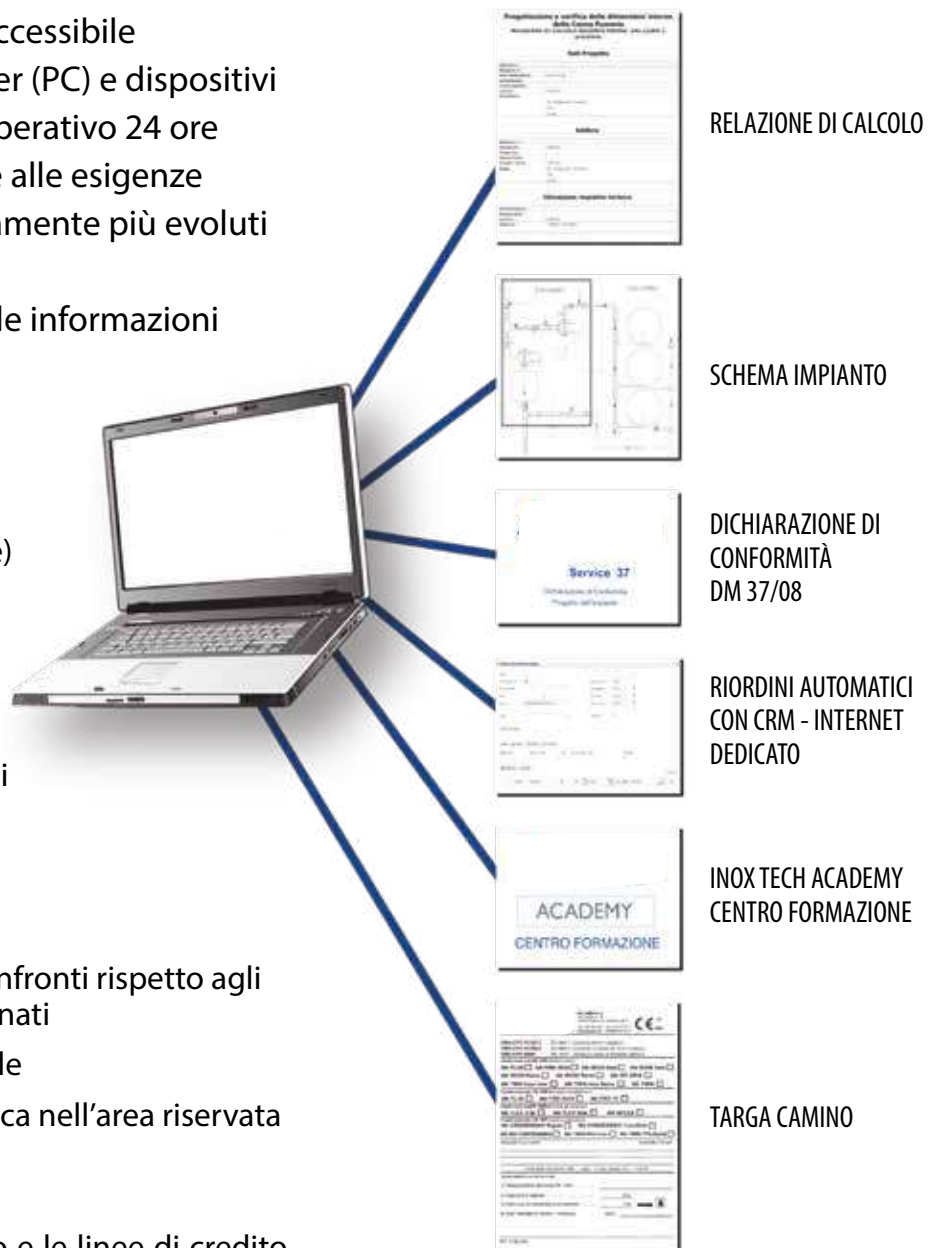
Il CRM - INOX TECH Web su piattaforma SAP

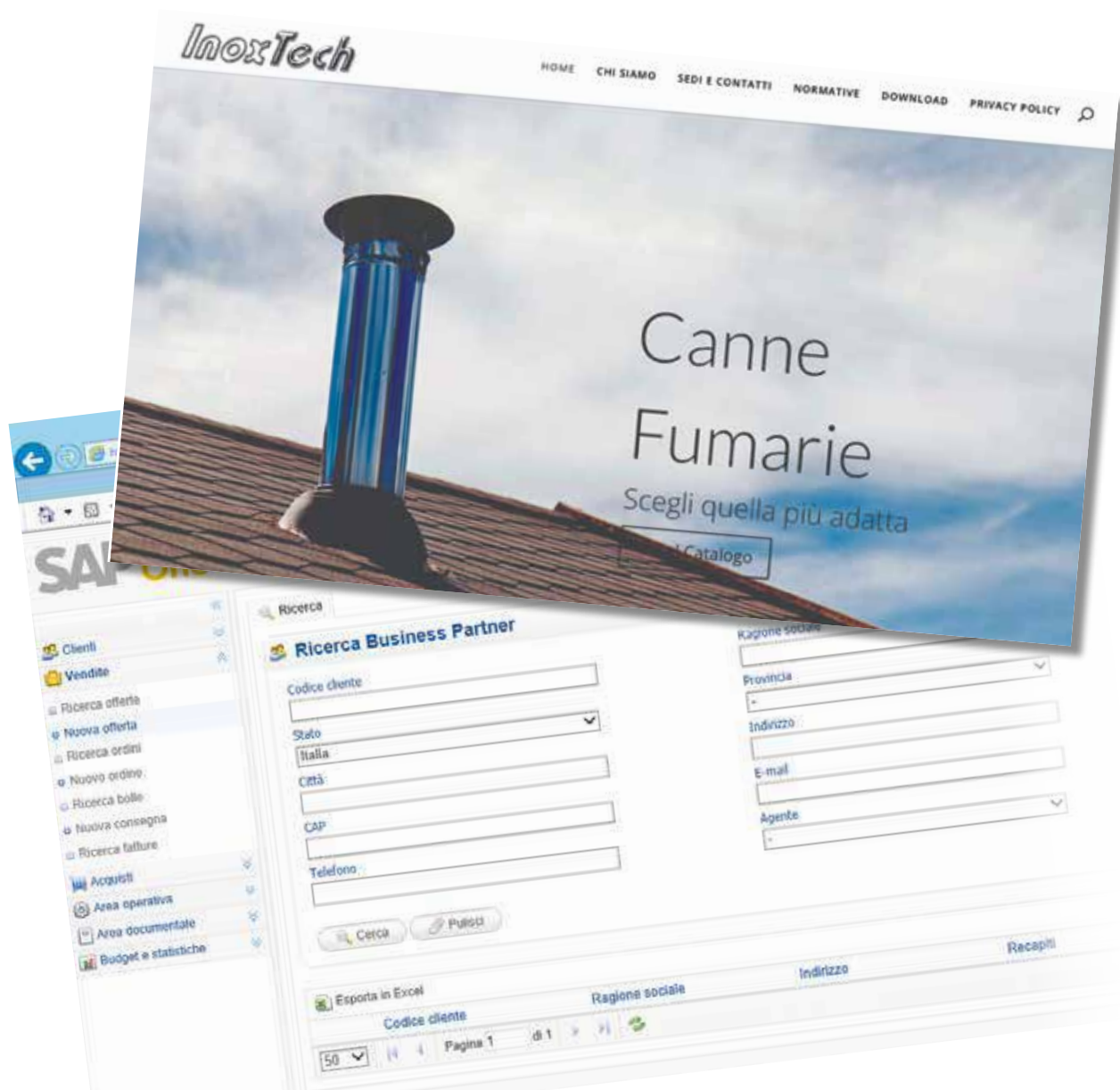
Un software evoluto, gratuito, accessibile facilmente da Personal Computer (PC) e dispositivi mobili (tablet, smartphone ...) operativo 24 ore al giorno, in grado di rispondere alle esigenze operative dei clienti tecnologicamente più evoluti ed esigenti per avere sotto controllo tutti i processi e le informazioni sugli acquisti.

Funzionalità

- ▶ preventivi e calcolo costi (Offerte) dettagliati
- ▶ inserimento ordini
- ▶ verifica immediata disponibilità merce a magazzino
- ▶ verifica stato avanzamento ordini
- ▶ copia documenti di trasporto
- ▶ copia conferme d'ordine
- ▶ copia fatture di vendita
- ▶ verifica andamento acquisti e confronti rispetto agli anni precedenti e ai target assegnati
- ▶ verifica linea di credito disponibile
- ▶ appunti e documentazione tecnica nell'area riservata

Definite le modalità di pagamento e le linee di credito (Fidi), alla clientela che farà esplicita richiesta verrà trasmessa la password.





Il CRM - INOX TECH è accessibile dal sito www.inoxtechitalia.it

Funzionari INOX TECH sono disponibili a recarsi presso le sedi dei clienti per effettuare assieme i primi ordini.

Inoltre, per illustrare meglio le funzionalità del sistema CRM, è attivo un servizio di assistenza telefonica dalla sede.

La celerità delle consegne e l'autonomia nel reperire le informazioni che servono "al lavoro" (la merce è disponibile? quanto costa? quando è stata spedita? quali sono i riferimenti del corriere e il numero dei documenti di spedizione? ...) rendono il CRM - INOX TECH uno strumento indispensabile per l'attività delle aziende moderne che mirano ad aumentare la marginalità contenendo tempi e costi.

Il **CRM - INOX TECH** si aggiunge a software sempre aggiornatissimi per il dimensionamento ed il disegno tecnico delle canne fumarie indispensabili per la progettazione e la certificazione degli impianti fumari.



PIATTAFORMA B2B - CLICCA - ORDINA - RITIRA



AN Camini B2B è la nuova piattaforma online SMART ideata per semplificare ai professionisti la fase di preventivazione e ordinazione dei prodotti inclusi nel nostro catalogo. Potrete accedere ad un catalogo di oltre 10.000 articoli: canne fumarie, fumisteria, isolanti e articoli specifici per fumisteria, e molto altro.

E' Possibile realizzare preventivi e capitolati puntuali indicanti designazioni precise dei prodotti scelti, AN CAMINI B2B ti guiderà e semplificherà il conteggio degli accessori necessari; fascette di chiusura, guarnizioni, targa camino etc... riducendo le possibilità di errore e innalzando l'immagine professionale delle Vostre offerte tecniche. La descrizione di ogni articolo è stata completata con specifiche schede tecniche: dimensioni, carichi statici, video tutorial.

AN CAMINI B2B azzerà le possibilità di errore nella scelta degli articoli e riduce i tempi di attesa per la consegna dei materiali. E' possibile inoltre coordinarsi per una consegna differita e coordinata presso concessionari e logistiche convenzionate.

Presso i depositi direzionali è disponibile il servizio clicca, ordina e ritira con ritiro della merce entro 2 ore dall'ordine senza ulteriori attese al banco o la consegna della vostra commessa in data programmata.

Utilizzare AN Camini B2B è semplice ed immediato, se sei un Professionista con partita iva o un'azienda, collegati al sito www.ancamini.it entra nella sezione AN CAMINI B2B, effettua la registrazione ed inizia subito a utilizzare la nostra piattaforma!

AN CAMINI attraverso lo sviluppo del portale B2B ha voluto realizzare un area Tecnico / Commerciale altamente specializzata in canne fumarie e condotti fumari, dove i Professionisti del settore troveranno in maniera SMART tutte le informazioni tecniche necessarie per completare il processo di fornitura del Camino / canna fumaria / condotto ... dalla scelta del prodotto, alla fornitura, rendendo facilmente disponibili i contenuti tecnici dimensioni, carichi statici ,per l'uso e manutenzione i video tutorial.

Per ognuno dei 23 (I) modelli di canna fumaria, e per ogni diametro sono disponibili i capitolati tecnici specifici e puntuali con relative designazioni secondo norma UNI EN 1856-1/UNI EN 1856-2, UNI EN 14471. - Per ogni singolo articolo è specificata la modalità di impiego wet/dry/vv N1/P1/H1. - Per ogni articolo sono previste schede tecniche dimensionali e carichi statici.

AN CAMINI ha lo sguardo rivolto al futuro, per questo motivo ha pensato e realizzato il portale B2B ritenendo fondamentale per i clienti-Professionisti Business accelerare i tempi di preventivazione e consegna e ridurre i margini di errore nella scelta dei prodotti.

AN CAMINI B2B si completa con delle funzioni avanzate specificatamente studiate per il settore canne fumarie e fumisteria, "ricordando" alla clientela gli articoli correlati spesso oggetto di dimenticanze ed errori come ad esempio il calcolo automatico del nr. di fascette di chiusura e guarnizioni, la placca camino etc.

In ANCAMINI B2B sono presenti tutti gli articoli dei cataloghi AN CAMINI inclusi i gli accessori per fumisteria, gli isolanti e tutti gli articoli del catalogo "AN IDRO / Prodotti in sinergia"



Utilizzando AN CAMINI B2B i tempi medi di Consegna e di attesa al banco vengo drasticamente ridotti semplificando la "fase di scelta dei materiali"; Inoltre Per ogni singolo articolo vengono affiancati le possibili varianti tecnico / estetiche come ad esempio per i "Terminali " da 3 modelli verranno proposti 7 modelli diversi e per ognuno verrà indicato il prezzo e il tempo di consegna .

Utilizzando la piattaforma AN CAMINI B2B le modalità di pagamento e i prezzi rimangono quelle precedentemente contrattualizzate e solite in uso tra aziende .

La stampa della sezione preventivi, potrà essere personalizzata con i vostri indirizzi e i vostri loghi per consentirvi di consegnare alla Vs. clientela un preventivo altamente professionale con una particolare attenzione anche all'aspetto grafico del documento.



PIATTAFORMA B2B - CLICCA - ORDINA - RITIRA



AN Camini B2B è la nuova piattaforma online SMART ideata per semplificare ai professionisti la fase di preventivazione e ordinazione dei prodotti inclusi nel nostro catalogo. Potrete accedere ad un catalogo di oltre 10.000 articoli: canne fumarie, fumisteria, isolanti e articoli specifici per fumisteria, e molto altro. E' Possibile realizzare preventivi e capitolati puntuali indicanti designazioni precise dei prodotti scelti, AN CAMINI B2B ti guiderà e semplificherà il conteggio degli accessori necessari; fascette di chiusura, guarnizioni, targa camino etc... riducendo le possibilità di errore e innalzando l'immagine professionale delle Vostre offerte tecniche. La descrizione di ogni articolo è stata completata con specifiche schede tecniche: dimensioni, carichi statici, video tutorial.

AN CAMINI B2B azzerà le possibilità di errore nella scelta degli articoli e riduce i tempi di attesa per la consegna dei materiali. E' possibile inoltre coordinarsi per una consegna differita e coordinata presso concessionari e logistiche convenzionate.

Presso i depositi direzionali è disponibile il servizio clicca, ordina e ritira con ritiro della merce entro 2 ore dall'ordine senza ulteriori attese al banco o la consegna della vostra commessa in data programmata. V

Utilizzare AN Camini B2B è semplice ed immediato, se sei un Professionista con partita iva o un'azienda, collegati al sito www.ancamini.it entra nella sezione AN CAMINI B2B, effettua la registrazione ed inizia subito a utilizzare la nostra piattaforma!

AN CAMINI attraverso lo sviluppo del portale B2B ha voluto realizzare un area Tecnico / Commerciale altamente specializzata in canne fumarie e condotti fumari, dove i Professionisti del settore troveranno in maniera SMART tutte le informazioni tecniche necessarie per completare il processo di fornitura del Camino / canna fumaria / condotto ... dalla scelta del prodotto, alla fornitura, rendendo facilmente disponibili i contenuti tecnici dimensioni, carichi statici ,per l'uso e manutenzione i video tutorial.

Per ognuno dei 23 (I) modelli di canna fumaria, e per ogni diametro sono disponibili i capitolati tecnici specifici e puntuali con relative designazioni secondo norma UNI EN 1856-1/UNI EN 1856-2, UNI EN 14471. - Per ogni singolo articolo è specificata la modalità di impiego wet/dry/vv N1/P1/H1. - Per ogni articolo sono previste schede tecniche dimensionali e carichi statici.

AN CAMINI ha lo sguardo rivolto al futuro, per questo motivo ha pensato e realizzato il portale B2B ritenendo fondamentale per i clienti-Professionisti Business accelerare i tempi di preventivazione e consegna e ridurre i margini di errore nella scelta dei prodotti.

AN CAMINI B2B si completa con delle funzioni avanzate specificatamente studiate per il settore canne fumarie e fumisteria, "ricordando" alla clientela gli articoli correlati spesso oggetto di dimenticanze ed errori come ad esempio il calcolo automatico del nr. di fascette di chiusura e guarnizioni, la placca camino etc.

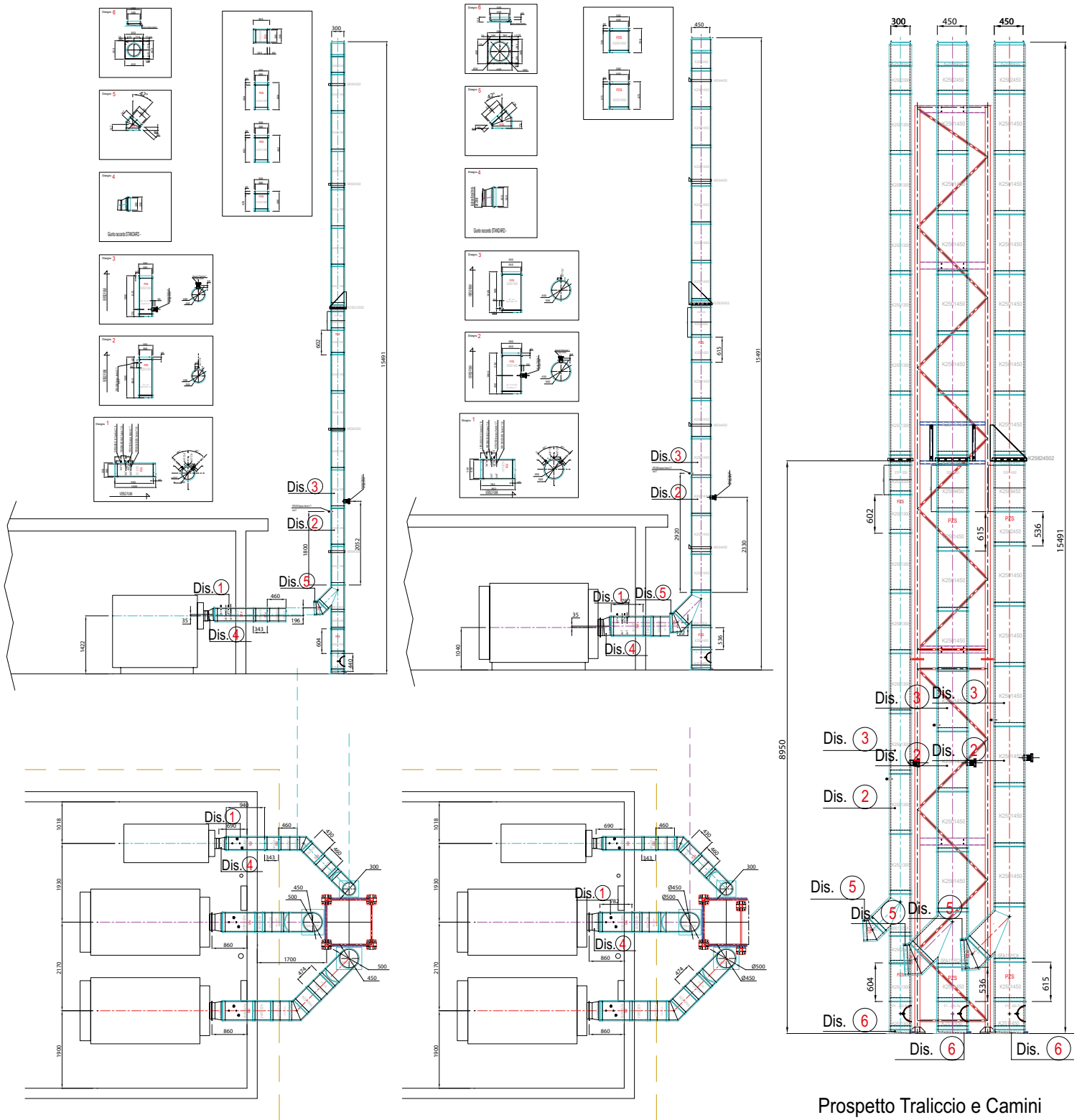
In ANCAMINI B2B sono presenti tutti gli articoli dei cataloghi AN CAMINI inclusi i gli accessori per fumisteria, gli isolanti e tutti gli articoli del catalogo "AN IDRO / Prodotti in sinergia"



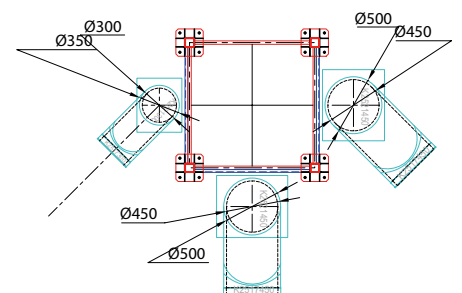
Utilizzando AN CAMINI B2B i tempi medi di Consegna e di attesa al banco vengo drasticamente ridotti semplificando la "fase di scelta dei materiali"; Inoltre Per ogni singolo articolo vengono affiancati le possibili varianti tecnico / estetiche come ad esempio per i "Terminali " da 3 modelli verranno proposti 7 modelli diversi e per ognuno verrà indicato il prezzo e il tempo di consegna .

Utilizzando la piattaforma AN CAMINI B2B le modalità di pagamento e i prezzi rimangono quelle precedentemente contrattualizzate e solite in uso tra aziende .

La stampa della sezione preventivi, potrà essere personalizzata con i vostri indirizzi e i vostri loghi per consentirvi di consegnare alla Vs. clientela un preventivo altamente professionale con una particolare attenzione anche all'aspetto grafico del documento.



Prospetto Traliccio e Camini



Pianta Traliccio e Camini



COMPUTO METRICO Estimativo (Elenco dei materiali senza valorizzazione)

CAPITOLATO / PROGETTO IMPIANTO EVACUAZIONE FUMI

Codice progetto :

Codice pratica :

Installatore :

Cliente :

Località :

Data

Progetto nr°	Progettista
Committente	Ubicazione

Il computo metrico estimativo prevede i seguenti elementi :

Progetto nr :
Cliente

Data:

Codice	Articolo
M052150	AN ISO 25 INOX-INOX - Guarn.
M063200	AN ISO 25 INOX-INOX - Fascia
M094200	AN ISO 25 INOX-INOX - Fascia
I2501150	AN ISO 25 INOX-INOX - Elem.
I2508150	AN ISO 25 INOX-INOX - Elem.
I2522150	AN ISO 25 INOX-INOX - Raccor.
I2529150	AN ISO 25 INOX-INOX - Tappo
I2538150	AN ISO 25 INOX-INOX - Cono
I2550150	AN ISO 25 INOX-INOX - Elem.
I2571150	AN ISO 25 INOX-INOX - Elem.
I2582150	AN ISO 25 INOX-INOX - Piastr.
I2595150	AN ISO 25 INOX-INOX - Prelie.

N.B. Il COMPUTO METRICO Estimativo fattibilità in cantiere da parte del nost estimativo, ma necessario per la corret materiali che per la manodopera.

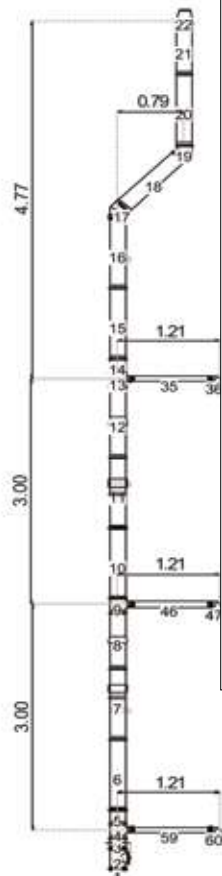
AN CAMINI S.r.l. si riserva di variare in costruttive relative ai singoli elementi d fumario così come viene proposto in qu vincolante.

CONDIZI

N.B. Vi consigliamo, in fase d'ord previsti e proposti con le Vostre effe le sezioni, gli sviluppi e le tipologie sulla base delle sole Vs. indicaz imprecisione dei dati in ns. possesso

Al fine di velocizzare la consegna d fiscali (Fattura e/o Certificazione), s riferimento riportato in prima pagina

Prezzi applicati : **Contatt**
Resa : **F.CO NS**
Trasporto : **ESCLUS**



Per eventua numero di r agente di z 035.872177

In riferimento alla vs. cortese richiesta, di seguito il computo metrico estimativo :

Descrizione del prodotto considerato a computo

Progetto nr :
Cliente :

AN ISO 25 inox - coibentato inox

Sistema camino in elementi modulari, di sezione circolare a doppia parete coibentato; idoneo ad ogni impianto di tipo civile o industriale e per ogni combustibile (V2 secondo UNI TS 11278), per funzionamento sia a secco che in condensazione (W).

- Gamma diametri da 80 mm. a 800 mm.
- Parete interna in acciaio inox AISI 316L (classificato secondo EN 10088 nr. 1.4404) di spessore 0,4 mm. (da 80 mm. a 200 mm.), di spessore 0,5 mm. (dal 200 mm. a 500 mm.) e di spessore 0,6 mm. (dal 500 mm. al 800 mm.) con finitura 2R lucida a specchio, avente grado di resistenza alla corrosione di tipo V2.
- Parete esterna di spessore variabile da 0,5 mm. a 1 mm. in funzione del diametro, realizzata in acciaio inox AISI 304 (classificato secondo EN 10088 nr 1.4301) con finitura esterna 2R lucida a specchio.
- Finitura superfacciale esterna, lucida a specchio o verniciatura in tinta codici RAL.
- Ponte termico totalmente assente.
- Rotazione elementi possibile su 360°.
- Bicchiere del tipo maschio/femmina con altezza 60 mm. ad elevata stabilità.
- Tenuta con guarnizione fino a 3.000 Pa (classe N1) di tipo silicico, installata nell'interno del bicchiere femmina e conforme alla norma EN 14241, per i diametri da 80 mm. a 300 mm.
- Tenuta con guarnizione fino a 200 Pa (classe P1) di tipo silicico, installata nella sede esterna sul maschio e conforme alla norma EN 14241, per i diametri da 250 mm. a 550 mm., per il diam. 60 mm. sul bicchiere femmina.
- Tenuta senza guarnizione fino a 40 Pa (classe N1), per i diametri da 80 mm. a 800 mm.
- Fascetta stringitubo, con chiusura meccanica mediante serraggio a vite/brugola avente altezza di 30 mm. e dilatazione regolabile 50-80 mm. incorporato.
- Isolamento termico di spessore di 25 mm. con coppella in lana minerale ad elevata densità (100 Kg/mc).
- Resistenza termica di parete 0,35 m²K/W - classe B.

- Consegna : DA CONCORDARE CON IL Ns. UFFICIO VENDITE
Sconto : DA DEFINIRSI IN SEDE D'ORDINE
Imballo : DA DEFINIRSI IN SEDE D'ORDINE
IVA ed altri oneri : 22 % A VOSTRO CARICO - N.B. per poter essere tenute in considerazione eventuali richieste di IVA agevolata devono essere documentate e specificate in fase d'ordine e in calce al presente documento
Validità : 30 GG. DATA OFFERTA
Esclusioni : Posa in opera e quanto non espressamente indicato
Garanzia : Dodici mesi dalla fornitura e limitatamente ai soli vizi di fabbricazione; L'eventuale prestazione in garanzia prevede unicamente la sostituzione gratuita di quei

Elenco Elementi :

Indice	Codice	Articolo	Altezza(mm)
1	I2529150	Tappo con drenaggio	80.00
2	I2571150	Elemento di ispez. con tappo	270.0
3	I2582150	Piastra intermedia supp. muro	140.0
4	I2522150	Raccordo T 90 ridotto a 80 mm	190.0
5	I2595150	Prelievo fumi monoforo	190.0
6 - 7	I2501150	Elemento dritto	940.0
8	I2508150	Elemento a misura	939.0
9	I2522150	Raccordo T 90 ridotto a 80 mm	190.0
10 - 11	I2501150	Elemento dritto	940.0
12	I2508150	Elemento a misura	939.0
13	I2522150	Raccordo T 90 ridotto a 80 mm	190.0
14	I2595150	Prelievo fumi monoforo	190.0
15 - 16	I2501150	Elemento dritto	940.0
17	I2517150	Gomito 45°	143.0
18	I2501150	Elemento dritto	940.0
19	I2517150	Gomito 45°	143.0
20	I2501150	Elemento dritto	940.0
21	I2550150	Elemento dritto	740.0
22	I2538150	Cono terminale	200.0
35	M501080	Elemento dritto	940.0
36	M515080	Gomito 90°	80.00
46	M501080	Elemento dritto	940.0
47	M515080	Gomito 90°	80.00
59	M501080	Elemento dritto	940.0
60	M515080	Gomito 90°	80.00

Elenco Accessori :

Quantità	Codice	Articolo	Altezza(mm)
19	M083200	Fascetta di chiusura	30.00
19	M052150	Guarnizione	9.000
3	M094200	Fascetta a muro	40.00
1	I2582150	Coppia spalle supporto a muro	300.0

VERNICIATURA
STANDARD

+50%

VERNICIATURA FUORI
STANDARD

+65%



COLORI RAL STANDARD

RAL 1013	RAL 1015	RAL 1018	RAL 3000	RAL 3002	RAL 4006
RAL 4007	RAL 5003	RAL 5005	RAL 5007	RAL 5012	RAL 5017
RAL 5018	RAL 6005	RAL 6011	RAL 7015	RAL 7016 (solo opaco)	
RAL 7021	RAL 7022	RAL 7030	RAL 7037	RAL 7038	RAL 8017
RAL 9002	RAL 9005 (solo opaco)		RAL 9006	RAL 9010	RAL 9016
RAME ARABESCATO					

La verniciatura è garantita per temperature **sino a 180 °C**.

In ogni caso, la temperatura esterna della canna fumaria non dovrà mai superare tale valore.

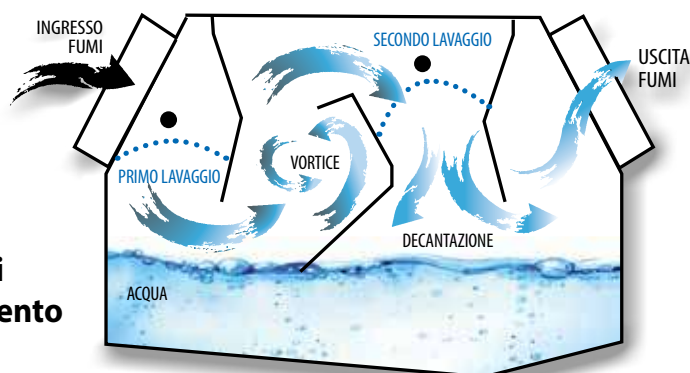
L'abbattitore di fuliggine è un apparecchio in grado di **eliminare le particelle di fuliggine presenti nei fumi di forni a legna per pizzeria.**

L'installazione dell'apparecchio riduce il rischio di incendio di fuliggine e l'inquinamento atmosferico da polveri e fuliggini prodotte dalla combustione della legna. L'abbattitore ottiene eccellenti risultati grazie ad un doppio sistema di filtraggio, a sfioro e attraverso una serie di ugelli nebulizzatori che impiegano acqua di rete pressurizzata. L'acqua impiegata, per ridurre consumi e sprechi, viene più volte riciclata nel processo di filtraggio.

L'abbattitore di fuliggine **INOX TECH** è realizzato in acciaio inox AISI 304 spessore 15/10 mm con saldature TIG in continuo. Un galleggiante controlla il giusto livello di acqua nell'apparecchio per garantire il corretto funzionamento. Per il ricambio dell'acqua è necessario intervenire periodicamente su una valvola di scarico manuale collegata all'impianto di scarico, a richiesta è possibile installare una elettrovalvola o una elettrovalvola temporizzata per rendere meno impegnative le operazioni di manutenzione ordinaria. L'impianto elettrico a bordo macchina è conforme alla normativa CE. A corredo viene fornito un condotto in gomma per facilitare le normali operazioni di pulizia degli ugelli e del serbatoio.



CODICE		€ pz.
ABB250	Abbattitore fuliggine e polveri in acciaio inox 500 mc/h DN 250	a richiesta
ABB300	Abbattitore fuliggine e polveri in acciaio inox 500 mc/h DN 300	a richiesta
BOX250	Box - cassetto di protezione alle intemperie profilati in A1, angoli in nylon. Pannelli zincati coibentazione 10 mm con doppio sportello di ispezione (dim. 1000 x 1500 x h1000)	a richiesta
BOX300	Box - cassetto di protezione alle intemperie profilati in A1, angoli in nylon. Pannelli zincati coibentazione 10 mm con doppio sportello di ispezione (dim. 1000 x 1500 x h1000)	a richiesta
ELETVM	Elettro valvola di scarico motorizzata 1"1/4 inox AISI 304 completa di quadro on/off, con apertura manuale di emergenza	a richiesta
ELEVT	Elettro valvola di scarico motorizzata 1"1/4 inox 304 completa di quadro on/off e timer, con apertura manuale di emergenza	a richiesta

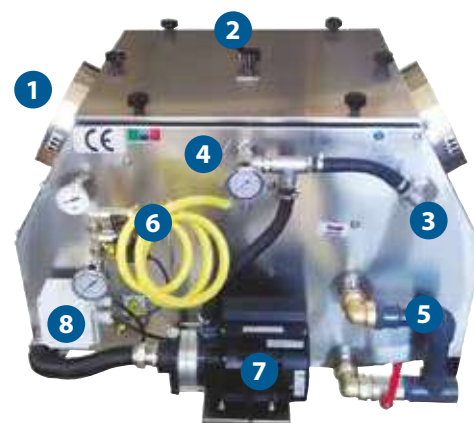


Principio di funzionamento

Il fumo viene fatto passare, attraverso tubazioni, dalla fonte di combustione alla macchina. La velocità dei fumi rallenta per effetto dell'allargamento della sezione, e l'acqua nebulizzata presente all'interno dell'impianto ingloba le impurità e le abbatte verso il basso. Un altro fattore pulente è dato dalla tensione superficiale dell'acqua presente sul fondo, che attrae le particelle più leggere quando la corrente di fumi è forzata a passarci vicino. Le sezioni della macchina attraverso cui i fumi vengono puliti, sono essenzialmente due:

- canale cilindrico all'ingresso, munito di due ugelli;
- la sezione tra le due paratie, munita di una serie di tre ugelli in linea.

La riserva d'acqua presente sul fondo viene pompata verso gli ugelli, che la nebulizzano all'interno della macchina. Le sezioni dove sono presenti gli ugelli sono studiate in modo che l'effetto pulente dell'acqua nebulizzata sia massimizzato. Grazie all'energia liberata nel pompaggio dell'acqua, l'impianto può contare su un tiraggio autonomo.

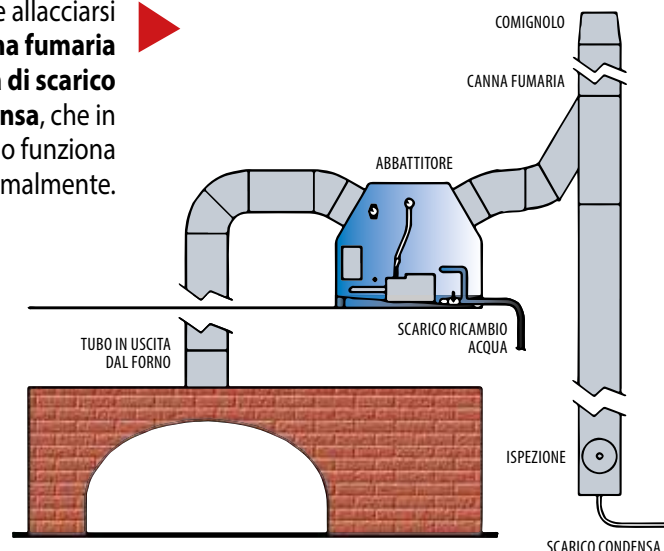
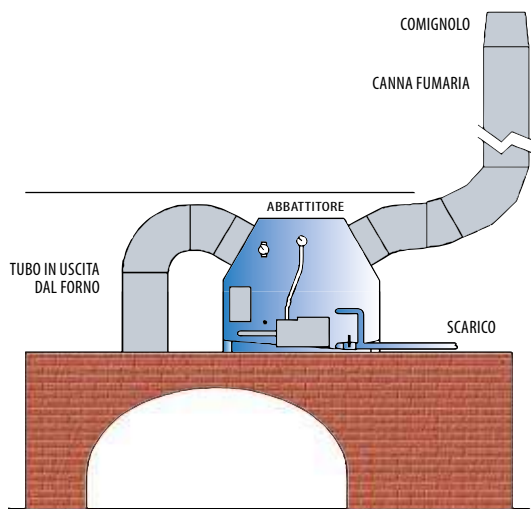


Parti della macchina

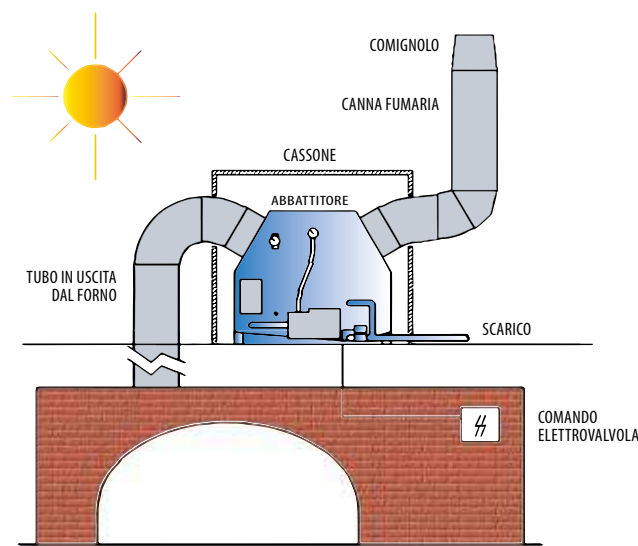
- 1 Flangia
- 2 Sportello di ispezione
- 3 Distribuzione acqua ugelli ingresso
- 4 Distribuzione acqua ugelli centrali
- 5 Scarico reflui
- 6 Immissione acqua
- 7 Pompa
- 8 Scatola elettrica del galleggiante

ESEMPI DI INSTALLAZIONI

È possibile allacciarsi ad una **canna fumaria munita di scarico condensa**, che in quel caso funziona normalmente.



▲ In questa installazione, **direttamente sopra il forno**, l'abbattitore è allacciato alla canna fumaria in modo diretto. Configurato in questa maniera, l'impianto non richiede uno scarico di condensa: essa si ferma nell'abbattitore stesso.



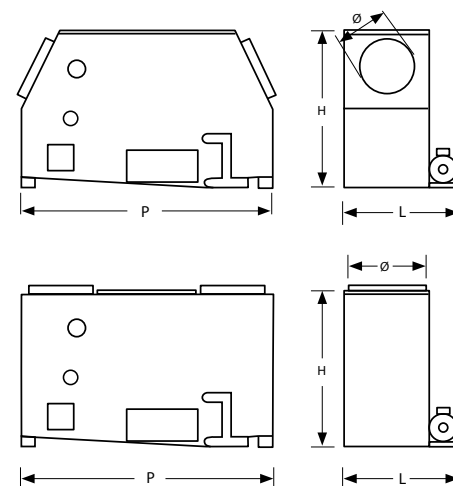
► L'installazione esterna è analoga a quella interna, ma richiede il cassone di copertura ed il comando remoto dell'elettrovalvola.

Dati tecnici

Funzionamento:	Automatico con acqua di ricircolo
Efficienza media abbattimento:	98%
Portata acqua:	AFA250 35 l/m - AFA300 55l/m
Temperatura uscita fumi:	50 °C circa
Dati elettrici:	kW 0,55 - Amp. 4,5 - V 230/1/50 Hz
Massa a vuoto / pieno:	AFA250 60/150 kg - AFA300 80/215 kg
Innesto tubi acqua:	Ø 1/2"
Tubo scarico:	PVC Ø 40 mm

Dimensioni (mm)

L:	700
	850
P:	1100
	1100
H:	630
	650
Ø:	250
	300



Costruzione

- Il cassone è costruito in acciaio inox con spessore 15/10 a saldatura tig continua.
- Il controllo di livello e di ripartizione comandi è gestito tramite un galleggiante automatico in acciaio inox.
- Il quadro elettrico montato è composto di materiale infrangibile e antideflagrazione.
- I filtri in acciaio inox aumentano il trattamento e diminuiscono la fuoriuscita di vapori acquei.
- È dotato di un ugello ausiliario che in caso di black-out garantisce il tiraggio e il trattamento evitando problemi di fumi e di fuliggine.
- Macchina canalizzata.
- Conforme alla normativa europea 2006/42/CE.
- Certificato dall'istituto IMQ.

1 IMPIEGO DI FORNITURA

Le ordinazioni anche se da noi confermate per iscritto, si intendono sempre condizionate alla conferma dei rispettivi ordini da parte dei nostri fornitori. In particolare per la merce di importazione, esse sono subordinate all'ottenimento dei permessi di esportazione dei paesi di origine e di importazione in Italia. Nei casi di ritardo nella consegna da parte della Fabbrica per difficoltà di approvvigionamento di materie prime, guasti agli impianti, scioperi, interruzioni o ritardi nei trasporti sarà a nostra scelta, nostra facoltà ridurre il quantitativo della fornitura, differire il termine di consegna o risolvere il contratto, senza che da ciò derivi per il committente diritto a danni, compensi o risarcimenti di sorta, eccezione fatta per la sola restituzione, senza interessi, di quanto eventualmente corrisposto in anticipo.

2 PREZZI

I prezzi indicati, anche se riportati nella conferma d'ordine, hanno solo carattere indicativo e non ci impegnano in alcun modo alla fornitura. Ci riserviamo il diritto di apportare ad essi le variazioni adeguate agli eventuali intervenuti aumenti della mano d'opera, materie prime, trasporto, diritti doganali, o altri elementi di costo che si fossero verificati nel corso del contratto fino al giorno di spedizione della merce. Dai prezzi è sempre esclusa l'IVA e, salvo patti in contratto, l'eventuale imballo e trasporto.

3 DATI TECNICI

Dimensioni, prestazioni, rendimenti, pesi e in genere tutti i dati tecnici contenuti in cataloghi, offerte o conferme d'ordine, devono intendersi come indicazione approssimativa. Ci riserviamo di apportare in qualsiasi momento, e senza preavviso, a tali dati quelle modifiche non sostanziali che ritenessimo utili e convenienti.

4 TERMINI DI CONSEGNA

I termini di consegna, anche se riportati sulla nostra conferma d'ordine, si intendono sempre "salvo imprevisti" e hanno carattere puramente indicativo. Le disponibilità di magazzino devono sempre intendersi alle condizioni "salvo il venduto". Eventuali ritardi non possono dar luogo né a risoluzioni, anche parziali, del contratto da parte dell'acquirente, né a pretese di danni.

5 RESA DELLA MERCE

Salvo il caso di particolari accordi scritti in proposito, la resa della merce si intende sempre franco nostro magazzino, imballo escluso. La merce viaggia sempre a rischio e pericolo del committente, anche se venduta franco destino. Non rispondiamo di perdite parziali o totali, né di avarie occorse dopo il ritiro dai nostri magazzini. Dal giorno in cui noi comunichiamo al committente l'approntamento della fornitura, la merce si intende giacente a tutto rischio e pericolo di quest'ultimo e pertanto da quel momento gravano su di esso tutti i rischi.

6 RECLAMI

Qualsiasi reclamo deve, sotto pena di decadenza, esserci proposto per iscritto entro il termine di otto giorni dal ricevimento della merce. Nel caso di ammacco o avaria, è dovere dell'acquirente fare al vettore, all'atto della consegna, le debite riserve sul documento di consegna; la merce deve tassativamente essere accettata con riserva specifica scritta sul cedolino di consegna, sia esso cartaceo o elettronico.

7 CONDIZIONI DI PAGAMENTO

Le nostre condizioni di pagamento sono quelle indicate al retro. Nel caso esse non venissero rispettate, ci riserviamo il diritto di spiccare sul nominativo dell'acquirente, senz'altro avviso, tratta a vista gravata dell'importo di eventuali spese di ritorno, insoluti e degli interessi di mora. L'eventuale pagamento a mezzo tratta costituisce una facoltà che ci riserviamo per agevolare il regolamento del prezzo. È ben chiaro che con tale agevolazione non intendiamo rinunciare alla regola del pagamento al nostro domicilio (Art. 1182 C.C.).

8 PAGAMENTI

I pagamenti dovranno essere effettuati per contanti al nostro domicilio o a mezzo Banca, alla scadenza stabilita. La proprietà del materiale resta comunque a noi riservata fino ad integrale pagamento del prezzo di fornitura, più spese accessorie.

L'inosservanza da parte dell'acquirente del termine stabilito per il pagamento lo costituisce senz'altro in mora e ci dà il diritto di ritenere risolto il contratto per colpa dell'acquirente, salva sempre la nostra facoltà di chiedere, anche giudizialmente, il pagamento del dovuto con gli interessi bancari e i danni. L'eventuale quota del prezzo già pagato in conto verrà da noi incamerata a tutela del nostro credito. Il mancato o ritardato pagamento, anche se si adducono a giustificazione pretese nostre adempimenti, importa liberazione da ogni nostra obbligazione, fatto salvo il nostro diritto di reclamare i danni. Il mancato rispetto dei pagamenti provocherà un addebito fisso forfettario per le spese vive di gestione insoluto pari ad € 20,00 e l'addebito degli interessi di mora al tasso corrente.

Per i pagamenti in contrassegno, l'addebito fisso per le spese di incasso è pari ad € 10,00.

L'invio cartaceo della fattura dovrà essere richiesto in fase d'ordine, l'addebito per l'invio a mezzo posta è pari ad € 2,50.

Per fatture inferiori ad € 100,00 verranno tassativamente addebitati costi per emissione R.B.

9 INTERESSI DI MORA

Per i ritardi di pagamento decorrono a carico dell'acquirente gli interessi al tasso in vigore all'atto della scadenza.

10 GARANZIA

I nostri prodotti sono garantiti da ogni difetto costruttivo per un anno dalla data della consegna; durante tale periodo ci impegnamo a riparare o, a nostra scelta, sostituire gratuitamente e nel più breve tempo possibile, quelle parti che per cattiva qualità di materiale o per difetto di lavorazione si dimostrassero difettose, sempreché ciò non dipenda da naturali logoramenti, da guasti causati da imperizia o negligenza del committente, da sovraccarichi oltre i limiti da noi indicati, da interventi non giustificati, da manomissioni o da causa di forza maggiore. Il periodo di garanzia termina 12 mesi dopo la fornitura anche se i materiali non sono stati messi in servizio per qualsiasi ragione. La mano d'opera relativa alle operazioni eseguite in garanzia resta a carico dell'acquirente, così come i trasporti che hanno luogo a sue spese, rischio e pericolo.

11 MERCE DI RITORNO

Non accettiamo merce di ritorno. In casi particolari la merce per la quale l'acquirente abbia presentato reclamo scritto nel termine di 8 giorni dal ricevimento, e la cui restituzione sia stata da noi autorizzata, sarà da noi normalmente accettata per la sostituzione se pervenuta al nostro magazzino, franca di ogni spesa di trasporto e in perfetto stato, entro 30 gg. dalla data di consegna all'acquirente.

12 RESI

Eventuali RESI dovranno essere PREVENTIVAMENTE AUTORIZZATI dal nostro Ufficio Vendite. A titolo di rimborso spese per le operazioni di carico e scarico verrà addebitato il 15% del valore della merce resa.

13 FORO COMPETENTE

Per ogni controversia il Foro competente è quello di Milano: non costituisce deroga l'agevolazione che possiamo riservare al compratore di eseguire il pagamento a mezzo tratta.

LA SOCIETÀ SI RISERVA DI MODIFICARE IL CONTENUTO DEL PRESENTE LISTINO IN TUTTO O IN PARTE SENZA PREAVVISO.

INOX TECH leader di mercato

INOX TECH è oggi in grado di offrire la più completa gamma di sistemi per l'evacuazione dei fumi.

Lo sviluppo tecnologico per la ricerca di generatori di calore ad alto rendimento, aventi temperature fumi sempre più basse sin sotto la soglia della condensazione e la sempre maggiore attenzione alla sicurezza degli impianti (DM 37/08), ci impone di proporvi prodotti all'avanguardia, sicuri ed affidabili nel tempo, nonché leggeri, semplici e rapidi da montare.

Una canna fumaria efficiente contribuisce al raggiungimento delle performances dei generatori di calore ad essa collegati, alla qualità dei fumi immessi in atmosfera e al buon funzionamento del generatore stesso.

La costruzione dei nostri sistemi fumari modulari, con processi rigorosamente industriali in regime di QUALITÀ totale ISO 9002 (la marcatura CE), garantisce la costanza delle caratteristiche fisiche, meccaniche e termodinamiche dei nostri prodotti, consentendone il corretto dimensionamento in ottemperanza alle normative tecniche di riferimento (Decreto Legislativo 152/2006 - UNI 10640 - UNI 10641 - UNI EN 13384/1 e UNI 13384/2).

L'accurata progettazione dei sistemi di giunzione dei componenti limita al minimo l'intervento manuale ed esclude l'apporto di materiali sigillanti in fase di montaggio, consentendo così di garantire le caratteristiche di tenuta (anche con pressione dei fumi positiva rispetto all'ambiente) e di resistenza alle condense del condotto fumario come prescritto dalle normative vigenti.

L'impiego di materiali pregiati quali l'acciaio inox AISI 316 L e AISI 316 Ti, nonché il PPs (Polipropilene S), insensibili agli acidi presenti nella condensa dei combustibili solidi, liquidi e gassosi, è garanzia di durata nel tempo.

La nostra gamma di sistemi fumari, di altissima qualità, è certificata dai importanti istituti di collaudo, internazionalmente riconosciuti, quali il TÜV, GASTEC, VKF - AEAI.

La nostra esperienza ultra ventennale, specifica nel settore dello smaltimento fumi, è a disposizione di tutti i clienti gratuitamente per preventivi e consulenze per la progettazione d'impianti a regola d'arte in ottemperanza alle norme e alle leggi vigenti: UNI 7129/08, UNI 10640, UNI 10641, UNI 10845, UNI 10683, UNI 11071, DM 37/2008 - dichiarazione di conformità.

**TÜV****GASTEC****ISO 9002**

Deposito:

Via Puccini, 6

22070 Guanzate • Como (CO)

Tel. 031 976523 - 976433 • Fax 0381 976196

info@inoxtechitalia.it

www.inoxtechitalia.it

Brand by AN CAMINI GROUP